

**Überwachungsrelais** zur Niveauüberwachung für leitfähige Flüssigkeiten

**Monitoring Relays** for monitoring the levels of conductive liquids

**Relais de surveillance** du niveau des liquides conducteurs

**Relé de vigilancia** del nivel de líquidos conductores

**Relè di sorveglianza** per il monitoraggio del livello di fluidi conduttori

**Relé de monitoramento** para o monitoramento de níveis de líquidos condutivos


İletken sıvıların seviye kontrolü için **kontrol röleleri**


**Контрольное реле** для контроля уровня токопроводящих жидкостей

EN/IEC 60 947



Betriebsanleitung Instructivo İşletme kılavuzu	Operating Instructions Istruzioni operative Инструкция по эксплуатации	Instructions de service Instruções de Serviço	Bestell-Nr./Order No.: 3ZX1012-0UG45-0BA1
--	--	--	---

	Deutsch	English	Français	Español
	Vor der Installation, dem Betrieb oder der Wartung des Geräts muss diese Anleitung gelesen und verstanden werden.	Read and understand these instructions before installing, operating, or maintaining the equipment.	Ne pas installer, utiliser ou intervenir sur cet équipement avant d'avoir lu et assimilé ces instructions.	Leer y comprender este instructivo antes de la instalación, operación o mantenimiento del equipo.
	<b>⚠ GEFAHR</b>	<b>⚠ DANGER</b>	<b>⚠ DANGER</b>	<b>⚠ PELIGRO</b>
	<b>Gefährliche Spannung. Lebensgefahr oder schwere Verletzungsgefahr.</b> Vor Beginn der Arbeiten Anlage und Gerät spannungsfrei schalten.	<b>Hazardous voltage. Will cause death or serious injury.</b> Disconnect power before working on equipment.	<b>Tension dangereuse. Danger de mort ou risque de blessures graves.</b> Mettre hors tension avant d'intervenir sur l'appareil.	<b>Tensión peligrosa. Puede causar la muerte o lesiones graves.</b> Desconectar la alimentación eléctrica antes de trabajar en el equipo.
	<b>VORSICHT</b>	<b>CAUTION</b>	<b>PRUDENCE</b>	<b>PRECAUCIÓN</b>
	Eine sichere Gerätefunktion ist nur mit zertifizierten Komponenten gewährleistet!	Reliable functioning of the equipment is only ensured with certified components.	Le fonctionnement sûr de l'appareil n'est garanti qu'avec des composants certifiés.	El funcionamiento seguro del aparato sólo está garantizado con componentes certificados.

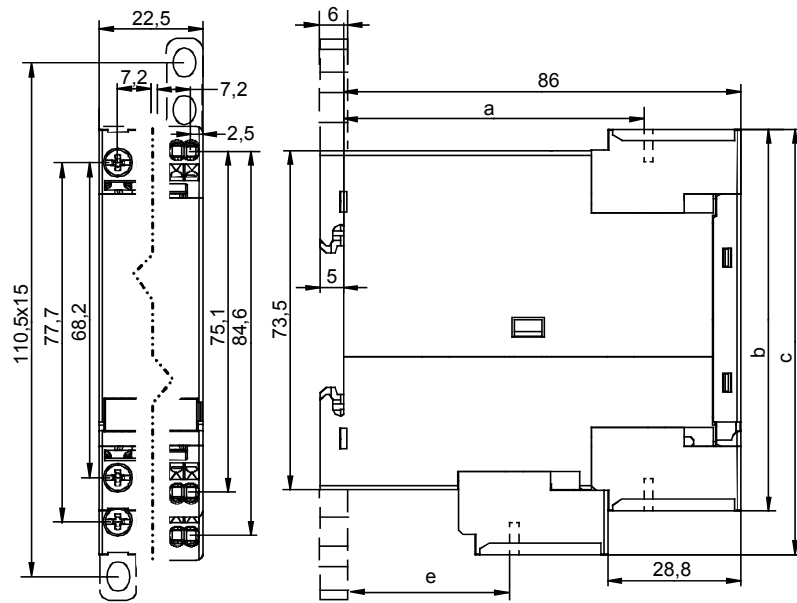
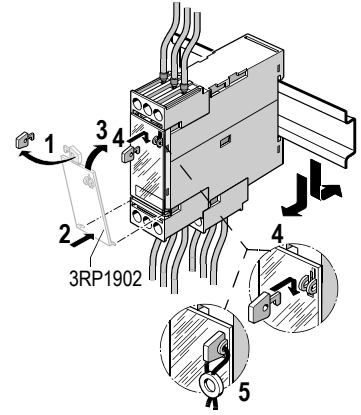
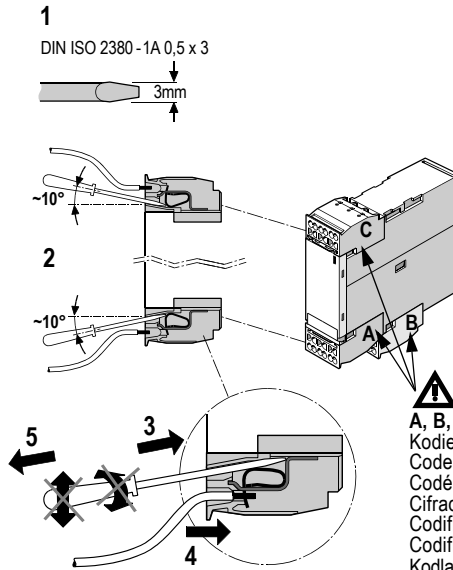
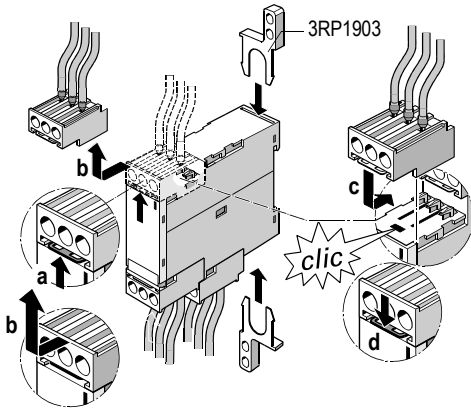
	Italiano	Português	Türkçe	Русский
	Leggere con attenzione queste istruzioni prima di installare, utilizzare o eseguire manutenzione su questa apparecchiatura.	Ler e compreender estas instruções antes da instalação, operação ou manutenção do equipamento.	Cihazın kurulumundan, çalıştırılmasından veya bakıma tabi tutulmasından önce, bu kılavuz okunmuş ve anlaşılmış olmalıdır.	Перед установкой, вводом в эксплуатацию или обслуживанием устройства необходимо прочесть и понять данное руководство.
	<b>⚠ PERICOLO</b>	<b>⚠ PERIGO</b>	<b>⚠ TEHLİKE</b>	<b>⚠ ОПАСНО</b>
	<b>Tensione pericolosa. Può provocare morte o lesioni gravi.</b> Scollegare l'alimentazione prima di eseguire interventi sull'apparecchiatura.	<b>Tensão perigosa. Perigo de morte ou ferimentos graves.</b> Desligue a corrente antes de trabalhar no equipamento.	<b>Tehlikeli gerilim. Ölüm tehlikesi veya ağır yaralanma tehlikesi.</b> Çalışmalara başlamadan önce, sistemin ve cihazın gerilim beslemesini kapatınız.	<b>Опасное напряжение. Опасность для жизни или возможность тяжелых травм.</b> Перед началом работ отключить подачу питания к установке и к устройству.
	<b>CAUTELA</b>	<b>CUIDADO</b>	<b>ÖNEMLİ DİKKAT</b>	<b>ОСТОРОЖНО</b>
	Il funzionamento sicuro dell'apparecchiatura è garantito soltanto con componenti certificati.	O funcionamento seguro do aparelho apenas pode ser garantido se forem utilizados os componentes certificados.	Cihazın güvenli çalışması ancak sertifikalı bileşenler kullanılması halinde garanti edilebilir.	Безопасность работы устройства гарантировано только при использовании сертифицированных компонентов.

**Technical Assistance:** Telephone: +49 (0) 911-895-5900 (8° - 17° CET) Fax: +49 (0) 911-895-5907  
 E-mail: [technical-assistance@siemens.com](mailto:technical-assistance@siemens.com)  
 Internet: [www.siemens.de/lowvoltage/technical-assistance](http://www.siemens.de/lowvoltage/technical-assistance)

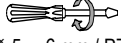

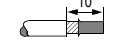
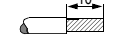
**Technical Support:** Telephone: +49 (0) 180 50 50 222

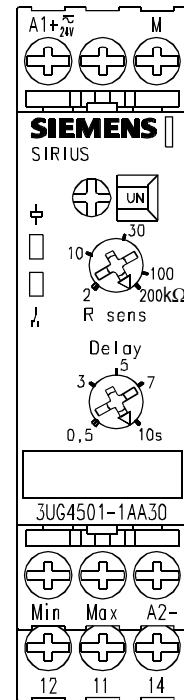


1. U = 0 V
2. a, b, c, d



	a	b	c	e
3UG4501-1...	65	82,6	92,2	35,9
3UG4501-2...	—	84,4	93,9	—

	3UG4501-1...	3UG4501-2...
 Ø 5 ... 6 mm / PZ2	0,8 ... 1,2 Nm 7 to 10.3 lb·in	—
	1 x 0,5 ... 4,0 mm <sup>2</sup> 2 x 0,5 ... 2,5 mm <sup>2</sup>	2 x 0,25 ... 1,5 mm <sup>2</sup>
	2 x 0,5 ... 1,5 mm <sup>2</sup> 1 x 0,5 ... 2,5 mm <sup>2</sup>	2 x 0,25 ... 1,5 mm <sup>2</sup>
	—	2 x 0,25 ... 1,5 mm <sup>2</sup>
<b>AWG</b>	2 x 20 to 14	2 x 24 to 16



## Deutsch (Beschreibung):

Die Niveauüberwachungsrelais werden je nach Ausführung mit einer Hilfsspannung von AC/DC 24 V oder AC/DC 24 bis 240 V über die Klemmen A1/A2 versorgt. Bei anliegender Versorgungsspannung leuchtet die grüne LED beim Spulensymbol auf dem Gerätedeckel.

### Zur Beachtung:

**Bei den Geräten AC/DC 24 V-Ausführungen 3UG4501-AA30 darf die Klemme M als gemeinsamer Bezugspunkt für die AC-Sondenspannung an den Klemmen Min und Max nicht mit den Versorgungsspannungsklemmen A1/A2 des Geräts verbunden oder geerdet werden!**

**Bei den AC/DC 24 bis 240 V-Ausführungen 3UG4501-AW30 sind die Klemmen M, Min und Max von den Klemmen A1 und A2 der Versorgungsspannung galvanisch getrennt!**

Das Niveauüberwachungsrelais überwacht den Füllstand einer leitfähigen Flüssigkeit in einem Behälter. Dazu werden geeignete Sonden z.B. 3UG3207 in die zu überwachende Flüssigkeit getaucht und mit den Klemmen M (Bezugspunkt), Min (minimales Niveau) und Max (maximales Niveau) verbunden. Um Elektrolyseerscheinungen der Flüssigkeit auszuschließen, beruht das Funktionsprinzip auf der Messung des elektrischen Widerstands der Flüssigkeit mit Hilfe eines AC-Messstroms.

Die Empfindlichkeit, mit der das Überwachungsrelais reagieren soll, wird mit dem Einstellpotentiometer **R sense** von 2 bis 200 kOhm eingestellt.

Je nach erforderlicher Anwendung kann zwischen Ablaufüberwachung (Drehesalter auf Position Over **OV**), Zulaufüberwachung (Drehesalter auf Position Under **UN**), Zweipunktüberwachung mit je einer Min- und Max-Sonde oder Einpunktüberwachung (nur eine Sonde, dabei ist Klemme Min und Max verbunden), gewählt werden (siehe Schaltbeispiele Seite 5).

Das Ausgangsrelais schaltet wie im Funktionsdiagramm Seite 6 dargestellt je nach eingestelltem Funktionsprinzip in Abhängigkeit vom Niveau der Flüssigkeit. Bei angesprochenem Relais leuchtet die gelbe LED beim Kontaktsymbol auf dem Gerätedeckel.

Damit bei Wellenbewegung oder Schaumbildung der Flüssigkeit und damit bei noch nicht ganz erreichtem Niveau die Schalfunktion nicht zu früh ausgelöst wird, ist es möglich, diese um die eingestellte Verzögerungszeit **Delay** von 0,5 bis 10 s zu verzögern.

Beim Ausschalten der Versorgungsspannung fällt nach Ablauf der Netzausfallüberbrückungszeit das Ausgangsrelais in den Ruhezustand (Kontakt 11-12 geschlossen, Kontakt 11-14 geöffnet). Wird die Versorgungsspannung nach  $> 0,5 \text{ s} + \text{Delay} (t)$  wieder eingeschaltet (Geräte-Reset), schaltet das Ausgangsrelais in Abhängigkeit vom eingestellten Funktionsprinzip, siehe Funktionsdiagramm Seite 6.

## English (Description):

Depending on their design, the level monitoring relays are supplied with an auxiliary voltage of 24 V AC/DC or 24 - 240 V AC/DC via terminals A1/A2.

When supply voltage is applied, the green LED near the coil symbol on the device cover will be lit.

### Note:

**In the case of the 24 V AC/DC versions of the 3UG4501-AA30 devices, the terminal M as the common source for the AC probe voltage on the Min and Max terminals may under no circumstances be connected with the device's supply voltage terminals A1/A2 or be grounded!**

**The 24 - 240 V AC/DC versions of the 3UG4501-AW30 devices have terminals M, Min and Max galvanically isolated from the supply voltage terminals A1 and A2!**

The level monitoring relay is used to monitor the fill level of a conductive liquid in a container. Monitoring is done by dipping suitable probes (e.g. 3UG3207) into the liquid to be monitored and by connecting them with terminals M (source), Min (minimum level) and Max (maximum level). The method is based on the measurement of the liquid's electrical resistance through an AC measuring current so as to exclude electrolysis effects in the liquid.

The monitoring relay's responsiveness can be set from 2 to 200 kOhm by means of the adjustment potentiometer **R sense**.

Depending on the required application, it is possible to select outflow monitoring (rotary switch at the Over **OV** position), inflow monitoring (rotary switch at the Under **UN** position), two-position monitoring with a Min and Max probe, or one-position monitoring (with only one probe whereby the Min and Max terminals are connected) (see circuit examples on page 5).

The output relay switches as shown in the function diagram on Page 6 according to the set function principle and the liquid fill level. When the relay is addressed, the yellow LED near the contact symbol on the device cover lights up.

To prevent tripping before the actual level has been reached due to disturbances in the liquid or formation of foam, the switching function can be delayed by a set **Delay** time ranging from 0.5 to 10 s.

When the supply voltage is switched off and the power failure stored-energy time has expired, the output relay will switch to sleep mode (contacts 11-12 closed, contacts 11-14 open). If the supply voltage is switched back on after  $> 0.5 \text{ s} + \text{Delay} (t)$  (device reset), the output relay will switch according to the set function principle, see function diagram on Page 6.

## Français (Description):

Les relais de surveillance de niveau sont alimentés, selon la version, d'une tension auxiliaire de 24 V AC/DC ou 24 à 240 V AC/DC par les bornes A1/A2.

La LED verte du symbole de bobine sur le couvercle de l'appareil s'allume lorsque la tension d'alimentation est appliquée.

### A respecter :

**Sur les appareils AC/DC version 24 V type 3UG4501-AA30, la borne M, repère commun des tensions de sonde AC aux bornes Min et Max, ne doit être ni connectée aux bornes de tension d'alimentation A1/A2 de l'appareil, ni mise à la terre !**

**Sur les versions AC/DC 24 à 240 V type 3UG4501-AW30, les bornes M, Min et Max sont séparées galvaniquement des bornes A1 et A2 de la tension d'alimentation !**

Le relais de surveillance de niveau contrôle le niveau d'un liquide conducteur dans un récipient. Pour ce faire, des sondes appropriées, 3UG3207 par exemple, sont plongées dans le liquide à surveiller et connectées avec les bornes M (repère), Min (niveau minimal) et Max (niveau maximal). Afin d'exclure les phénomènes d'électrolyse propres au liquide, le principe de fonctionnement est fondé sur la mesure, par un courant AC, de la résistance électrique du liquide.

La sensibilité avec laquelle le relais de surveillance doit réagir est réglée par le potentiomètre de réglage **R sense** dans une plage de 2 à 200 kohms.

Il est possible de sélectionner entre surveillance d'écoulement (bouton rotatif en position Over **OV**), surveillance d'amenée (bouton rotatif en position Under **UN**), surveillance deux points à sonde min. et max. respectivement, ou surveillance un point à une sonde uniquement. Les bornes Min et Max sont interconnectées (voir exemples de manœuvre à la page 5).

En fonction du niveau du liquide et selon le principe de fonctionnement réglé, le relais de sortie commute comme représenté dans le diagramme fonctionnel à la page 6. La LED jaune du symbole de contact sur le couvercle de l'appareil s'allume lorsque le relais est excité.

Pour éviter que du fait de la formation de vagues ou d'écume à la surface du liquide la fonction de commutation ne soit déclenchée alors que le niveau n'est pas tout à fait atteint, il est possible de la temporiser de 0,5 à 10 s avec la valeur réglée **Delay**.

En cas de coupure de la tension d'alimentation, le relais de sortie se met en état de repos (contact 11-12 fermé, contact 11-14 ouvert) après écoulement du temps de maintien. Le relais de sortie commute selon le principe de fonctionnement réglé lorsque la tension d'alimentation est de nouveau appliquée après  $> 0,5 \text{ s} + \text{Delay} (t)$  (reset d'appareil). Voir diagramme fonctionnel à la page 6.

## Español (Descripción):

Según versión de que se trate, los relés de vigilancia de nivel se alimentan con una tensión auxiliar de 24 V AC/DC, o bien de 24 a 240 V AC/DC por medio de los bornes A1/A2. El LED verde junto al símbolo de bobina en la tapa del equipo se ilumina en el momento de aplicar la tensión de alimentación.

### ¡Atención!

**En los equipos de 24 V AC/DC 3UG4501-AA30, el borne M constituye la referencia común de la tensión de sonda AC en los bornes MIN/MAX y no debe ser nunca conectado con los bornes de alimentación A1/A2 del equipo ni puesto a tierra.**

**En las ejecuciones de 24 a 240 V AC/DC 3UG4501-AW30, los bornes M, MIN y MAX están separados galvánicamente de los bornes de alimentación de tensión A1 y A2!**

El relé de vigilancia de nivel se utiliza para vigilar el nivel de llenado en depósitos de líquidos conductores de la electricidad. Para ello, se introduzcan unas sondas adecuadas, como por ejemplo 3UG3207, en el líquido de que se trate. Dichas sondas se conectan con los bornes M (punto de referencia), MIN (nivel mínimo) y MAX (nivel máximo). Para evitar efectos de electrólisis en el líquido, el principio de funcionamiento se basa en la medida de la resistencia eléctrica del líquido con ayuda de una corriente de medida AC.

La sensibilidad de los contactos del relé se ajusta por medio del potenciómetro **R sense** en un rango de 2 a 200 kOhm.

Según la aplicación de que se trate, el usuario puede seleccionar el modo de "vigilar salida" (selector en posición Over **OV**), "vigilar entrada" (selector en posición Under **UN**), "vigilar dos puntos" con sondas MIN y MAX, así como "vigilar un punto" (con una sola sonda, conectando los bornes MIN y MAX). Ver ejemplos de maniobra en página 5.

Tal y como muestra el diagrama de funciones en la página 6, el relé funciona según el modo de vigilancia y el correspondiente nivel de líquido. Una vez que reacciona el relé, se ilumina el LED amarillo junto al símbolo de contacto en la tapa del equipo.

Con el fin de evitar una reacción indebida del relé, por ejemplo al producirse fuertes movimientos del líquido o al formarse espuma sin alcanzar de hecho el nivel límite especificado, el usuario puede parametrizar un tiempo de retardo **Delay** de 0,5 a 10 segundos.

Al desconectar la tensión de alimentación, el relé de salida cambia al estado de reposo, transcurrido el tiempo de puenteo de falla de red (contactos 11-12 cerrados, contactos 11-14 abiertos). Al volver a aplicar la tensión de alimentación transcurrido  $> 0,5 \text{ s} + \text{Delay} (t)$  (reset del equipo), el relé funciona en el modo seleccionado. Ver diagrama de funciones en la página 6.

## Italiano (Descrizione):

I relè di sorveglianza del livello sono alimentati con tensione ausiliaria di AC/DC 24 V o AC/DC da 24 a 240 V tramite i morsetti A1/A2 a seconda dell'esecuzione. In presenza della tensione di alimentazione, il LED verde posto sul coperchio del dispositivo in prossimità del simbolo della bobina si illumina.

### Attenzione:

**Su dispositivi in esecuzione AC/DC 24 V 3UG4501-AA30, il morsetto M, punto di riferimento comune per l'alimentazione AC della sonda sui morsetti Min e Max, non deve essere collegato o messo a terra con i morsetti della tensione di alimentazione A1/A2 del dispositivo.**

**Nelle esecuzioni a AC/DC da 24 a 240 V 3UG4501-AW30, i morsetti M, Min e Max sono separati galvanicamente dai morsetti A1 e A2 della tensione di alimentazione.**

Il relè di sorveglianza del livello monitora il livello di riempimento di un fluido conduttore in un contenitore. A tale scopo vengono immerse sonde idonee, ad esempio 3UG3207, nel fluido da monitorare, collegate ai morsetti M (punto di riferimento), Min (livello minimo) e Max (livello massimo). Per escludere fenomeni elettrolitici nel fluido, il principio della funzione si basa sulla misurazione della resistenza elettrica del fluido mediante una corrente di misura AC.

La sensibilità di reazione del relè di sorveglianza viene regolata mediante il potenziometro di regolazione **R sense** da 2 a 200 kOhm.

A seconda dell'applicazione richiesta, è possibile selezionare le seguenti impostazioni: monitoraggio deflusso (con manopola in posizione **Over OV**), monitoraggio afflusso (con manopola in posizione **Under UN**), monitoraggio a due punti con una sonda Min e Max ciascuno o monitoraggio a un punto (con una sola sonda, in tal caso con morsetti Min e Max collegati). Vedere esempi di collegamento a pagina 5.

Il relè di uscita commuta come mostrato nel diagramma di funzioni a pagina 6 in base al principio di funzionamento impostato in relazione al livello del fluido. A relè scattato, il LED giallo posto sul coperchio del dispositivo in prossimità del simbolo del contatto si illumina.

Per evitare che la funzione di commutazione scatti troppo presto in presenza di moto ondulatorio o formazione di schiuma a livello non ancora del tutto raggiunto, è possibile ritardare la funzione impostando il tempo di ritardo **Delay** da 0,5 a 10 s.

Disinserendo la tensione di alimentazione, il relè di uscita passa allo stato di riposo (contatti 11-12 chiusi, contatti 11-14 aperti) al termine del tempo di attesa per mancanza di alimentazione di rete. Se la tensione di alimentazione viene riattivata dopo > 0,5 s + Delay (t) (reset del dispositivo), il relè di uscita scatta in base al principio di funzionamento impostato. Vedere pagina 6.

## Português (Descrição)

Os relés de monitoramento de níveis, de acordo com a sua versão, são alimentados com uma tensão auxiliar de 24 V AC/DC ou 24 a 240 V AC/DC através dos bornes A1/A2. Em caso de tensão de alimentação aplicada, o LED verde acende no símbolo de bobina na tampa do equipamento.

### A ser observado:

**Nos equipamentos nas versões de 24 V AC/DC 3UG4501-AA30 o borne M como ponto de referência comum para a tensão AC de sondas nos bornes Min e Max não pode ser unido ou aterrado com os bornes de tensão de alimentação A1/A2 do equipamento!**

**Nas versões de 24 a 240 V AC/DC 3UG4501-AW30, os bornes M, Min e Max estão separados galvanicamente dos bornes A1 e A2 da tensão de alimentação!**

O relé de monitoramento de níveis monitora o nível de enchimento de um líquido condutivo em um reservatório. Para isto, sondas apropriadas, p.ex. 3UG3207, são imersas no líquido a ser monitorado e conectadas com os bornes M (ponto de referência), Min (nível mínimo) e Max (nível máximo). Para excluir ocorrências de eletrólise do líquido, o princípio funcional baseia-se na medição da resistência elétrica do líquido com a ajuda de uma corrente de medição AC.

A sensibilidade com a qual o relé de monitoramento deve reagir, é ajustada com o potenciômetro de ajuste **R sense** de 2 a 200 kohm.

De acordo com a aplicação necessária pode ser selecionado entre monitoramento de escoamento (chave seletora na posição **Over OV**), monitoramento de enchimento (chave seletora na posição **Under UN**), monitoramento de dois pontos com respectivamente uma sonda Min e Max, ou monitoramento de um ponto (com somente uma sonda, neste caso os bornes Min e Max estão unidos). Ver exemplos de conexão na página 5.

Conforme mostrado no diagrama funcional da página 6, o relé de saída opera, de acordo com o princípio funcional, em dependência do nível do líquido. Quando o relé opera, o LED amarelo acende no símbolo de contato na tampa do equipamento.

Para que, em caso de movimento de ondas ou formação de espuma do líquido, e em caso de nível ainda não totalmente atingido, a função de comutação não seja acionada prematuramente, é possível retardá-la pelo tempo de retardo **Delay** ajustado de 0,5 até 10s.

Ao desligar a tensão de alimentação, após o tempo de estabelecimento de ponte de queda da rede, o relé de saída entra em repouso (contato 11-12 fechado, contato 11-14 aberto). Se a tensão de alimentação for ligada novamente após > 0,5 s + Delay (t) (reset de equipamento), o relé de saída opera de acordo com o princípio funcional ajustado, ver o diagrama funcional página 6.

## Türkçe (Tanımlama)

Seviye kontrol röleleri, modellerine göre, AC/DC 24 V veya AC/DC 24'den 240 V'a kadar bir yardımcı akım ile A1/A2 kısıkaçları üzerinden beslenirler.

Besleme geriliminde cihaz kapağının üzerindeki sarıma işaretinde bulunan yeşil LED göstergesi yanar.

### Dikkat edilmesi gereken husus:

**AC/DC 24V model 3UG4501-AA30 cihazlarda, asgari (Min) ve azami (Max) kısıkaçlardaki AC sonda gerilimi için ortak sabit nokta olan M kısıkaç, cihazın A1/A2 besleme gerilimi kısıkaçlarıyla bağlanamaz ya da topraklanamaz!**

**AC/DC 24'den 240 V'a kadar olan model 3UG4501-AW30 cihazlarda, M, asgari (Min) ve azami (Max) kısıkaçları, besleme geriliminin A1 ve A2 kısıkaçlarından galvanik olarak ayrılmıştır!**

Seviye kontrol rölesi, iletken bir sıvının bir kabın içerisindeki dolmuş seviyesini kontrol eder. Bunun için uygun sondalar, örneğin 3UG3207, kontrol edilecek olan sıvıya daldırılır ve M (sabit nokta), Min (asgari seviye) ve Max (azami seviye) kısıkaçlarına bağlanır. Sıvının elektroliz durumunu saf dışı bırakabilmek için, bu fonksiyon prensibi, sıvının elektriksel mukavemetinin bir AC ölçüm akımı ile ölçülmesine dayanır.

Kontrol rölesinin tepki vermesi gereken hassasiyet, 2'den 200 kOhm'a kadar **R sense** ayar potansiyometresi ile ayarlanır.

Gereken kullanıma göre şunlar arasında seçim yapılabilir: Dışa akış kontrol şalteri (**Over OV** pozisyonu), içe akış kontrol şalteri (**Under UN** pozisyonu), Min ve Max sondası ile iki noktadan kontrol veya sadece bir sonda ile tek noktadan kontrol, (burada Min ve Max kısıkaçları bağlıdır) (Bkz. Sayfa 5 Devre örnekleri).

Sayıfa 6'daki fonksiyon diyagramında da görüleceği üzere çıkış rölesi, ayarlanan fonksiyon prensibine göre sıvının seviyesine bağlı olarak devreye girer. Rölenin devreye girmesiyle, cihaz kapağı üzerindeki kontak sembolünde bulunan sarı LED göstergesi yanar.

Sıvıdaki dalgalanmalar ya da köpük oluşumu yüzünden fonksiyonun seviyeye tam ulaşmadan çok erken devreye girmemesi için, bunun 0,5 - 10 s arasında gecikme süresi **Delay** ayarlamak suretiyle geciktirilebilmesi mümkündür.

Besleme gerilimi kapatıldığında, şebeke kesintisi destek süresinin dolmasından sonra çıkış rölesi, durağan pozisyonuna gelir (kontakt 11-12 kapalıdır, kontakt 11-14 açıktır). Besleme geriliminin > 0,5 s + Gecikme (t) sonra yeniden açılması halinde (cihaz reset), çıkış rölesi, ayarlanmış olan fonksiyon prensibine bağlı olarak devreye girer (Bkz. Sayfa 6 Fonksiyon diyagramı).

## Русский (Описание)

В зависимости от исполнения контрольного реле для его электропитания на клеммы A1/A2 подаётся вспомогательное напряжение переменного/постоянного тока 24 В или переменного/постоянного тока от 24 В до 240 В.

При наличии напряжения питания горит зелёный светодиод, расположенный на крышке прибора около символа катушки.

### Необходимо учесть:

**В приборах 3UG4501-AA30 с питающим напряжением переменного/постоянного тока 24 В клемму M, служащую в качестве общей точки для переменного напряжения датчиков на клеммах Min и Max, нельзя соединять или заземлять с клеммами для подачи напряжения питания A1/A2 прибора!**

**В приборах 3UG4501-AW30 с питающим напряжением переменного/постоянного тока от 24 В до 240 В клеммы M, Min и Max гальванически отделены от клемм A1 и A2 для подачи напряжения питания!**

Реле контроля уровня обеспечивает контроль уровня токопроводящей жидкости в емкости. Для этого в контролируемую жидкость погружают соответствующие датчики, например, 3UG3207, и соединяют их с клеммами M (общая точка), Min (минимальный уровень) и Max (максимальный уровень). Для исключения электролизных явлений в жидкости принцип действия прибора основан на косвенном измерении электрического сопротивления жидкости путем измерения величины переменного тока.

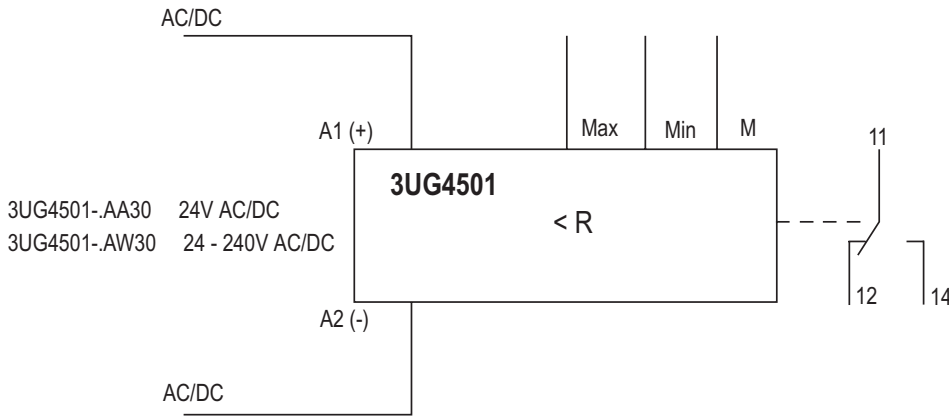
Чувствительность реле контроля устанавливается путем изменения сопротивления регулировочного потенциометра **R sense** (Rчувств) в диапазоне от 2 до 200 кОм.

В зависимости от области применения прибора возможен выбор одного из следующих видов контроля: контроль стока жидкости (поворотный переключатель устанавливается в положение **OV** (Over - превышение уровня)), контроль притока жидкости (поворотный переключатель устанавливается в положение **UN** (Under - недостижение уровня)), двухточечный контроль с соответственно двумя датчиками Min и Max или одноточечный контроль (с помощью только одного датчика, в этом случае клеммы Min и Max соединяются), см. примеры переключений на стр. 5.

Переключения выходного реле в зависимости от выбранного принципа действия и уровня жидкости представлены на диаграмме работы, приведенной на стр. 6. При включении реле загорается жёлтый светодиод, расположенный на крышке прибора около символа контакта.

Преждевременное срабатывание прибора из-за волнения жидкости или образования пены на поверхности при ещё не достигнутом уровне жидкости можно исключить, установив определенное время задержки **Delay** в диапазоне от 0,5 до 10 сек.

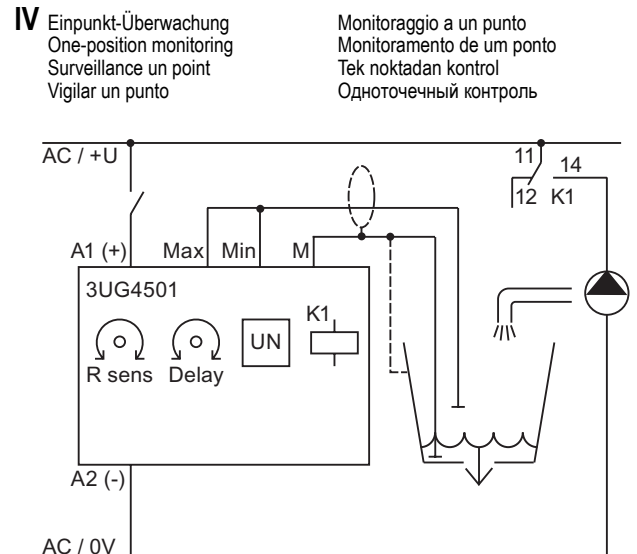
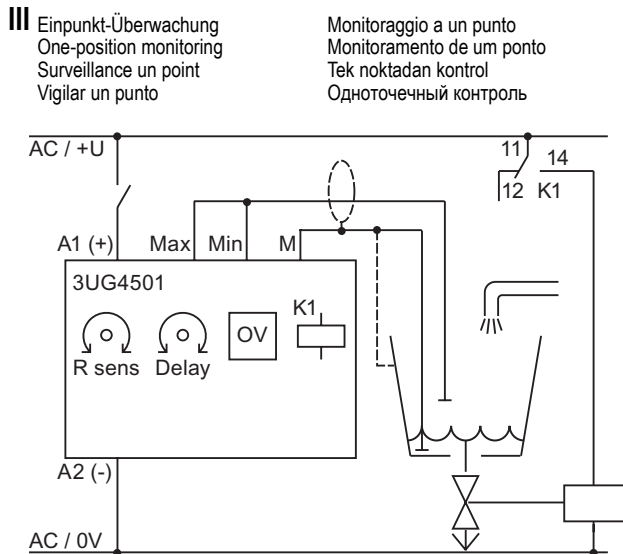
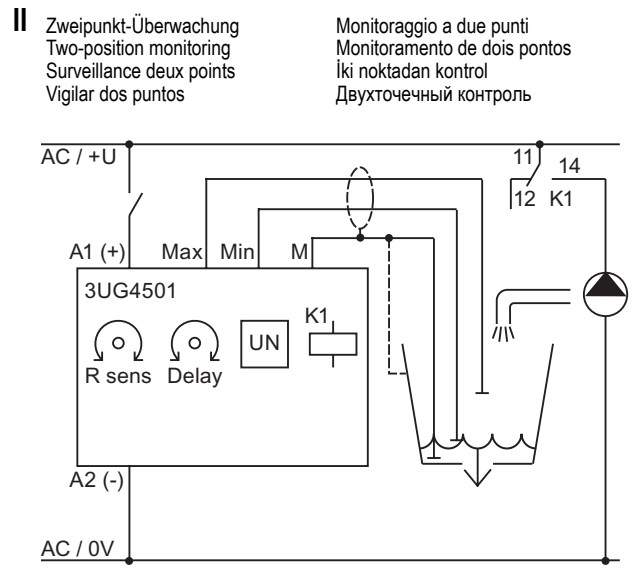
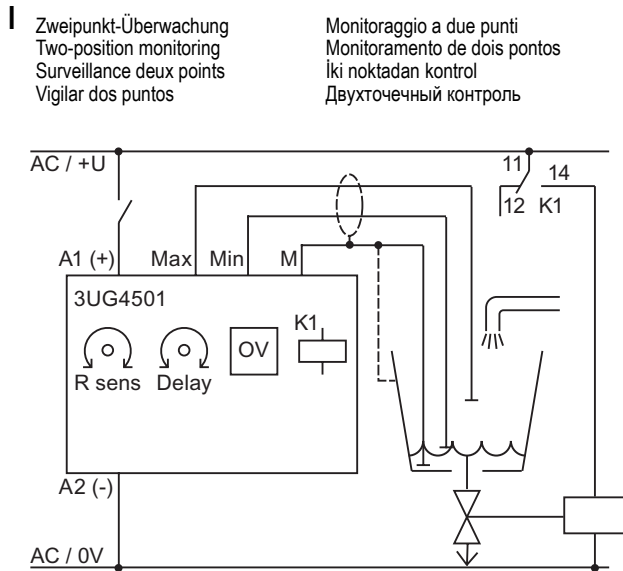
При выключении напряжения питания выходное реле переходит в состояние покоя (kontakt 11-12 замкнут, kontakt 11-14 разомкнут) по истечении времени шунтирования пропаданий сетевого напряжения. В случае повторной подачи напряжения питания через > 0,5 сек + Delay t (сброс прибора в исходное состояние) выходное реле переключается в зависимости от установленного принципа действия, см. диаграмму работы на стр. 6.



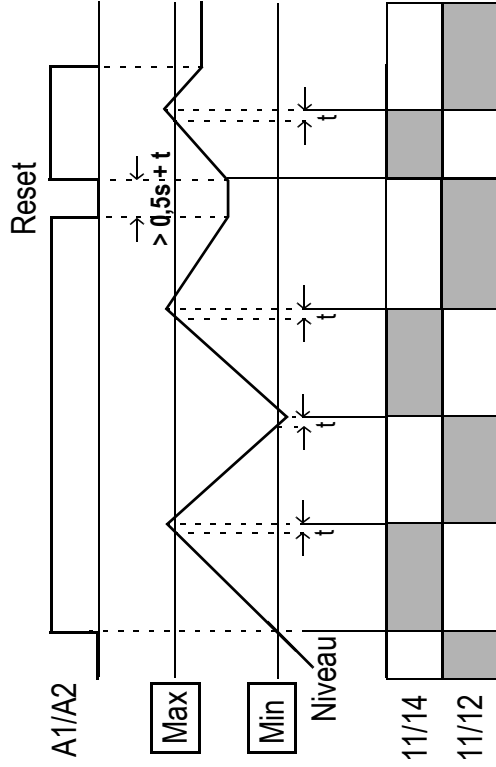
Schaltbeispiele / Switching examples / Exemples de manœuvre / Ejemplos de conmutación / Esempi di collegamento / Exemplos de ligação / Devre örnekleri / Примеры переключений

Ablaufüberwachung → OV (Over)  
 Outflow monitoring → OV (Over)  
 Surveillance d'écoulement → OV (Over)  
 Vigilar salida → OV (Over)  
 Monitoraggio deflusso → OV (Over)  
 Monitoramento de escoamento → OV (Over)  
 Dışa akış kontrolü → OV (Over)  
 Контроль стока жидкости → OV (Over)

Zulaufüberwachung → UN (Under)  
 Inflow monitoring → UN (Under)  
 Surveillance d'amenée → UN (Under)  
 Vigilar entrada → UN (Under)  
 Monitoraggio afflusso → UN (Under)  
 Monitoramento de enchimento → UN (Under)  
 İçe akış kontrolü → UN (Under)  
 Контроль притока жидкости → UN (Under)

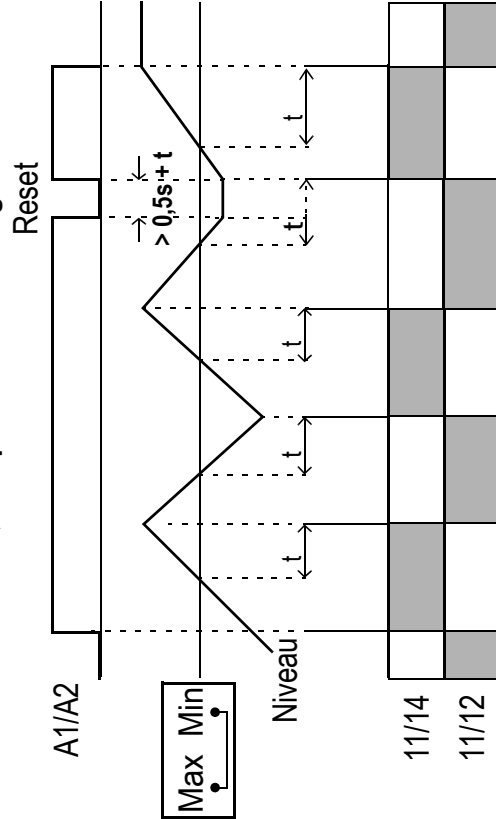


**II UNDER, two-position monitoring**



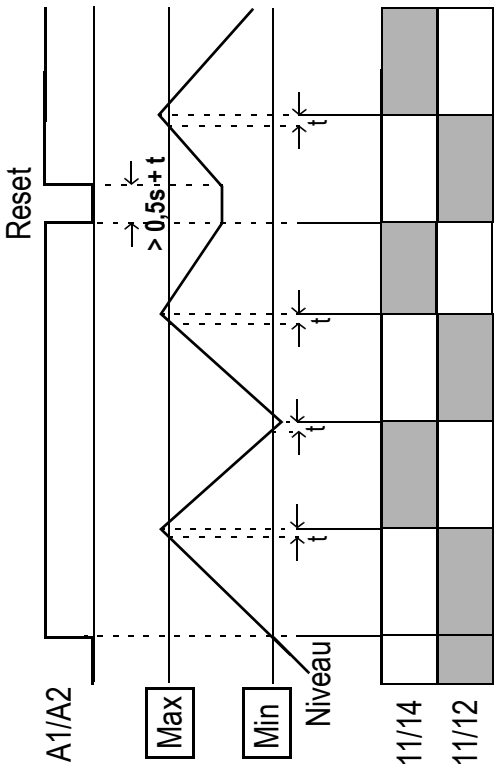
$t = \text{Delay } 0,5 - 10s$

**IV UNDER, one-position monitoring**



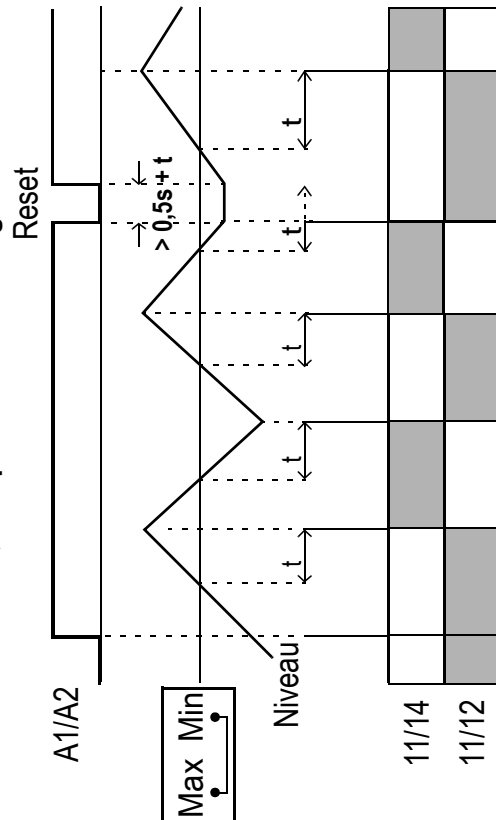
$t = \text{Delay } 0,5 - 10s$

**I OVER, two-position monitoring**



$t = \text{Delay } 0,5 - 10s$

**III OVER, one-position monitoring**



$t = \text{Delay } 0,5 - 10s$