



Netzgeräte Serie
Power Supply Series

EA-PSI 800 R
320W / 640W



EA-PSI 816-20R :	21 540 401
EA-PSI 832-10R :	21 540 402
EA-PSI 865-05R :	21 540 403
EA-PSI 832-20R :	21 540 404
EA-PSI 865-10R :	21 540 405
EA-PSI 8160-04R :	21 540 406



Impressum

Bedienungsanleitung
Netzgeräte Serie PSI 800 R

Elektro-Automatik GmbH & Co. KG
Helmholtzstrasse 31-33
41747 Viersen
Germany

Telefon: +(49) 02162 / 37850

Fax: +(49) 02162 / 16230

Web: www.elektroautomatik.de

Mail: ea1974@elektroautomatik.de

© 2009 Elektro-Automatik

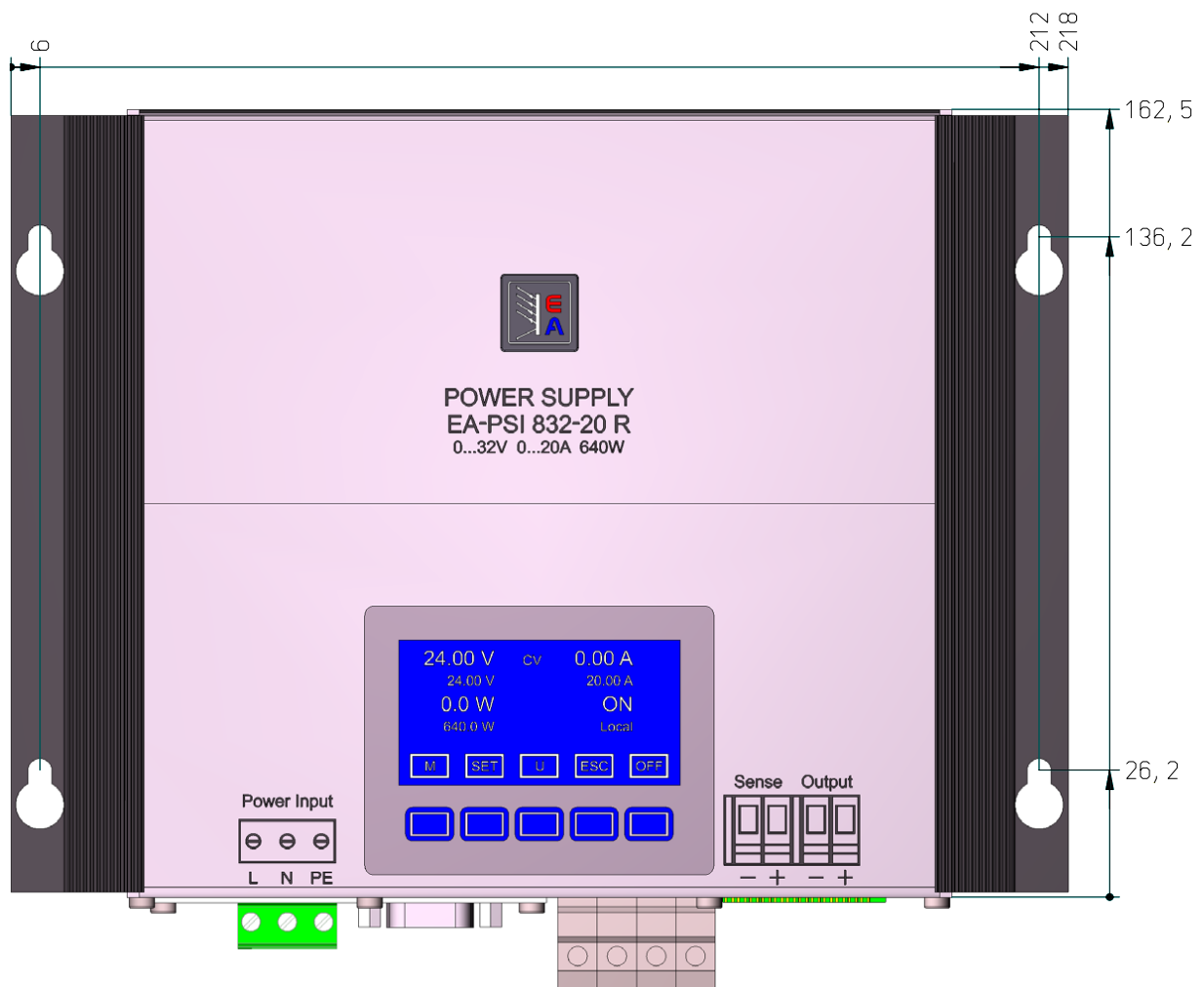
Nachdruck, Vervielfältigung oder auszugsweise, zweckentfremdete Verwendung dieser Bedienungsanleitung sind verboten und können bei Nichtbeachtung rechtliche Schritte nach sich ziehen.

Stand: Juli 2009



Sicherheitshinweise

- Der Querschnitt der Lastanschlußkabel muß für den maximalen Ausgangsstrom des jeweiligen Gerätes ausgelegt sein.
- Der Netzanschluss darf nur von entsprechendem Fachpersonal ausgeführt werden.
- Es ist sicherzustellen, daß keine Gegenstände in die Lüftungsöffnungen gelangen.
- Die Lufteinlässe und Luftaustritte sind immer frei und sauber zu halten.
- Um eine ausreichende Kühlung zu gewährleisten ist auf die korrekte Einbaurichtung und auf die Einhaltung eines ausreichenden Abstandes zu anderen Teilen zu achten.
- Das Gerät ist vor direkter Sonneneinstrahlung und Feuchtigkeit zu schützen.
- Das Abdeckblech des Schnittstelleneinschubs ist bei nicht bestückter Schnittstellenkarte unbedingt zu montieren, um ein Hineingreifen in das Gerät zu verhindern.



Allgemeines

Einleitung

Das microcontrollergesteuerte Einbaunetzgerät der Serie PSI 800 R ist sowohl für den Festspannungsbetrieb im normalen Industrieinsatz als auch für einen variablen Spannungsbetrieb konzipiert.

Die Netzgeräte der Serie PSI800R sind für die Wandmontage bestimmt und arbeiten mit einer Konvektionskühlung. Auf Grund der vielfältigen Einstellmöglichkeiten und der flexiblen, leistungsgeregelten Ausgangsstufe können verschiedene Spannungen bei gleichbleibender maximaler Ausgangsleistung ausgewählt werden. So kann mit nur einem Gerät ein breites Anwendungsspektrum abgedeckt werden.

Zum Schutz angeschlossener Verbraucher sind die Geräte mit einem Überspannungsschutz (OVP) ausgestattet. Weiterhin wird bei zu hoher Gerätetemperatur (OT) der Leistungsausgang abgeschaltet. Nach Abkühlung des Gerätes wird der Leistungsausgang automatisch wieder eingeschaltet.

Die Geräte verfügen standardmäßig über eine analoge Schnittstelle. Optional können die Geräte auch über digitale Schnittstellen wie RS232, USB oder CAN gesteuert und überwacht werden.

Sichtprüfung

Das Gerät ist nach der Lieferung auf Beschädigungen zu überprüfen. Sind Beschädigungen erkennbar, darf das Gerät nicht angeschlossen werden. Sollten Beschädigungen oder technische Fehler erkennbar sein, so sollte unverzüglich der Händler verständigt werden, der das Gerät geliefert hat.

Auswechseln der internen Netzsicherung

Die Netzsicherung befindet sich im Geräteinneren. Vor dem Öffnen des Gerätes muß dieses von dem Netz und allen anderen Spannungsquellen getrennt sein. Das Arbeiten am geöffneten Gerät darf nur durch eine Elektrofachkraft durchgeführt werden, die über die damit verbundenen Gefahren und Sicherheitsbestimmungen informiert ist. Um eine defekte Sicherung zu ersetzen, müssen die beiden Kreuzschlitzschrauben an der Unterseite (Netzanschlußseite) entfernt und anschließend das Gehäuseoberteil vorsichtig aus der seitlichen Führungen gezogen werden. Die Netzsicherung befindet sich auf der Basisplatte vorne links.

Lieferumfang

- 1 x Netzgerät
- 1 x Gedruckte Bedienungsanleitung
- 1 x Netzanschlußstecker

Installation

Montage

Das Gerät ist für die Wandmontage konzipiert und so zu montieren, daß eine ausreichende Kühlung gewährleistet ist. Es muß so angebracht werden, daß die Lüftungsein- und auslässe sich in vertikaler Richtung befinden und mindestens 15cm Abstand über und unter dem Gerät eingehalten werden.

Netzanschluß

Alle Modelle sind mit einer aktiven PFC (Power Factor Correction) ausgerüstet und verfügen somit über einen weiten Eingangsspannungsbereich. Sie können mit AC-Eingangsspannungen von 90V bis 264V und einer Frequenz von 45Hz bis 65Hz betrieben werden. Der Netzanschluss erfolgt mit der mitgelieferten 3poligen Buchse (Phoenix Combicon GMSTB 2,5/3-ST-7,62). Der Anschluß muß entsprechend des Aufdruckes auf der Frontplatte des Gerätes erfolgen und ist von einer Elektrofachkraft unter Berücksichtigung der Sicherheitsbestimmungen durchzuführen. Der Leitungsquerschnitt der Netzleitung muß dem Eingangsstrom des anzuschließenden Gerätes entsprechen. Es ist bei der Installation zu berücksichtigen, daß das Gerät über keinen eigenen Netzschalter verfügt. Der Netzeingang des Gerätes ist über eine sich im Gerät befindliche Feinsicherung abgesichert, Typ 5x20mm, mit M6.3A für Geräte mit einer Leistung bis 325W und M10A für Geräte mit einer Leistung über 325W.

Funktionsbeschreibung

Allgemein

Das Netzgerät ist auf 0V Ausgangsspannung und 100% Ausgangsstrom voreingestellt.

Die Ausgangsspannung wird hinsichtlich der einstellbaren Unter- und Überspannungsschwellen überwacht.


Über die Bedien- und Anzeigeeinheit kann das Netzgerät eingestellt und überwacht werden.

Fernführung (Remote sense)

Um Spannungsabfälle auf den Lastkabeln kompensieren zu können, stehen Fernfühleingänge (Sense) zur Verfügung. Werden die Fernfühleingänge entsprechend des Frontplattenaufdrucks direkt und polrichtig mit der Last verbunden, können Spannungsverluste bis zu 2V kompensiert werden. Ob die Fernfühleingänge genutzt werden, wird von dem Gerät selbständig erkannt.

Werden die Fernfühleingänge nicht genutzt, können diese unbeschaltet bleiben. Eine Verbindung zu den Ausgangsklemmen des Netzgerätes ist nicht erforderlich. Der Leitungsquerschnitt der Senseleitungen ist unkritisch.

Überspannungsschutz (OVP)


Die Ausgangsspannung kann hinsichtlich einer Überspannung überwacht werden. Die Überspannung kann im Menü des angewählten Spannungssystems eingestellt werden. Überschreitet die Spannung an dem eingeschalteten Leistungsausgang die eingestellte OVP-Schwelle, wird innerhalb kürzester Zeit der Leistungsausgang abgeschaltet. Im Display wird der Alarm angezeigt. Der Alarm muß mit Taste  quittiert werden, bevor der Leistungsausgang wieder eingeschaltet werden kann.

Der Alarm wird ebenfalls über den digitalen Ausgang „ERROR“ der analogen Schnittstelle angezeigt, bis er quittiert wird.

Übertemperaturabschaltung (OT)

Die Geräte sind mit einer internen Temperaturüberwachung ausgestattet.

Wird eine bestimmte Innentemperatur überschritten, führt dieses zur Abschaltung des Ausganges und einer Alarmmeldung. Der Alarm wird über die analoge Schnittstelle vom digitalen Ausgang ERROR signalisiert und im Display als Symbol dargestellt.

Eine automatische Wiedereinschaltung erfolgt nach Abkühlung des Gerätes. Im Display wird während der bestehenden Übertemperatur die Abschaltung des Ausganges mit „*auto ON*“ angezeigt. Nach dem Wiedereinschalten bleibt die Meldung im Display („OT“) und am ERROR Ausgang der analogen Schnittstelle bis zur Quittierung mit Taste  bestehen.

Die Wiedereinschaltung nach Ende der Übertemperaturphase kann im Menü über den Parameter „*OT disappear = OFF*“ abgewählt werden.

Wiedereinschaltung nach einem Netzausfall


Nach einem Netzausfall rekonstruiert das Gerät alle vorherigen Einstellungen.

Die Wiedereinschaltung des Leistungsausganges nach einem Netzausfall, kann im Menü über den Parameter „*Power ON = OFF*“ abgewählt werden. Mit der Einstellung „*Power ON = restore*“, erfolgt bei Netzwiederkehr die Wiederherstellung des Zustandes

des Leistungsausgangs wie vor dem Netzausfall.

Unterspannungsüberwachung

Die Überwachung der Unterspannung erfolgt über zwei Unterspannungsschwellen. Die Überwachung wird 250ms nach dem Einschalten des Leistungsausgangs aktiv.

Falls nach dem Einschalten die Ausgangsspannung unter der 1. Unterspannungsschwelle („UV warning“) liegt, wird eine Warnung ausgegeben. Eine Warnung  wird im Display angezeigt und muss dort quittiert werden, da sie auch, wenn der Fehler nicht mehr vorliegt, weiterhin angezeigt wird. Eine Unterspannung im System kann so nicht unbemerkt bleiben. Nach dem Quittieren und falls kein Fehler mehr vorliegt, verschwindet die Meldung im Display.

Die 2. Unterspannungsschwelle („UV shutdown“) generiert, falls durch die Ausgangsspannung unterschritten, einen Alarm (Ausschaltung des Leistungsausgangs). Dieser wird auch über den Ausgang „ERROR“ der analogen Schnittstelle signalisiert. Erst nach dem Quittieren des Alarms kann der Leistungsausgang wieder eingeschaltet werden.

Konfigurierbare Spannungsprofile

Es stehen mehrere vorkonfigurierte Spannungsprofile zur Verfügung. Das erste Spannungsprofil erlaubt die Einstellung von 0V bis zur Nennausgangsspannung. Alle anderen Spannungsprofile haben einen eingeschränkt einstellbaren Spannungsbereich. Desweiteren können bei allen Spannungsprofilen der max. Ausgangsstrom, die OVP-Schwelle und die beiden Unterspannungsschwellen verändert werden. Die Spannungsprofile sind abhängig von der entsprechenden Nennspannung des jeweiligen Netzgeräts.

Spannungsprofile

PSI816-20				
Profil	Spannungsbereiche			
	1	2	3	4
U nenn	0..16V	5V	6V	12V
U adj max	16.00V	6.00V	7.20V	14.40V
U adj min	0.00V	4.00V	4.80V	9.60V
U output	0.00V	5.00V	6.00V	12.00V
I output	0.. Inenn	0.. Inenn	0.. Inenn	0.. Inenn
OVP	17.60V	5.50V	6.60V	13.20V
UV warning	0.00V	0.00V	0.00V	0.00V
UV alarm	0.00V	0.00V	0.00V	0.00V

PSI832-10R / PSI832-20R				
Profil	Spannungsbereiche			
	1	2	3	4
U nenn	0..32V	6V	12V	24V
U adj max	32.00V	7.20V	14.40V	28.80V
U adj min	0.00V	4.80V	9.60V	19.20V
U output	0.00V	6.00V	12.00V	24.00V
I output	0.. Inenn	0.. Inenn	0.. Inenn	0.. Inenn
OVP	35.20V	6.60V	13.20V	26.40V
UV warning	0.00V	0.00V	0.00V	0.00V
UV alarm	0.00V	0.00V	0.00V	0.00V

PSI865-05R / PSI865-10R					
Profil	Spannungsbereiche				
	1	2	3	4	5
U nenn	0..65V	12V	24V	36V	48V
U adj max	65.00V	14.40V	28.80V	43.20V	57.60V
U adj min	0.00V	9.60V	19.20V	28.80V	38.40V
U output	0.00V	12.00V	24.00V	36.00V	48.00V
I output	0.. Inenn	0.. Inenn	0.. Inenn	0.. Inenn	0.. Inenn
OVP	71.50V	13.20V	26.40V	39.60V	52.80V
UV warning	0.00V	0.00V	0.00V	0.00V	0.00V
UV alarm	0.00V	0.00V	0.00V	0.00V	0.00V

PSI8160-04R					
Profil	Spannungsbereiche				
	1	2	3	4	5
U nenn	0..160V	24V	48V	60V	110V
U adj max	160.00V	28.80V	57.60V	72.00V	132.00V
U adj min	0.00V	19.20V	38.40V	48.00V	88.00V
U output	0.00V	24.00V	48.00V	60.00V	110.00V
I output	0.. Inenn	0.. Inenn	0.. Inenn	0.. Inenn	0.. Inenn
OVP	176.00V	26.40V	52.80V	66.00V	121.00V
UV warning	0.00V	0.00V	0.00V	0.00V	0.00V
UV alarm	0.00V	0.00V	0.00V	0.00V	0.00V

nicht veränderbar

Technische Daten

	PSI 816-20 R	PSI 832-10 R	PSI 865-05 R	PSI 832-20 R	PSI 865-10 R	PSI 8160-04 R
Netzeingang						
Eingangsspannung	90...264V	90...264V	90...264V	90...264V	90...264V	90...264V
Frequenz	45...65Hz	45...65Hz	45...65Hz	45...65Hz	45...65Hz	45...65Hz
Leistungsfaktorrekorrktur	>0.99	>0.99	>0.99	>0.99	>0.99	>0.99
Eingangsstrom bei 230V	1.6A	1.6A	1.6A	3.2A	3.3A	3.2A
Sicherung	M6.3A	M6.3A	M6.3A	T10A	T10A	T10A
Ausgang - Spannung						
Ausgangsspannung	0...16V	0...32V	0...65V	0...32V	0...65V	0...160V
Genauigkeit, Istwertanzeige	<0.1%	<0.1%	<0.1%	<0.1%	<0.1%	<0.1%
Genauigkeit, Sollwerteneinstellung	<0.1%	<0.1%	<0.1%	<0.1%	<0.1%	<0.1%
Auflösung, Sollwerteneinstellung	10mV	10mV	10mV	10mV	10mV	100mV
Festspannungsbereiche	3	3	4	3	4	4
Stabilität bei 10-90% Last	<0.05%	<0.05%	<0.05%	<0.05%	<0.05%	<0.05%
Stabilität bei $\pm 10\% \Delta U_E$	<0.02%	<0.02%	<0.02%	<0.02%	<0.02%	<0.02%
Restwelligkeit	<40mV _{PP}	<40mV _{PP}	<40mV _{PP}	<40mV _{PP}	<40mV _{PP}	<40mV _{PP}
Ausregelung 10-100% Last	<2ms	<2ms	<2ms	<2ms	<2ms	<2ms
Ausgang - Strom						
Ausgangsstrom	0...20A	0...10A	0...5A	0...20A	0...10A	0...4A
Genauigkeit, Istwertanzeige	<0.1%	<0.1%	<0.1%	<0.1%	<0.1%	<0.1%
Genauigkeit, Sollwerteneinstellung	<0.1%	<0.1%	<0.1%	<0.1%	<0.1%	<0.1%
Auflösung, Sollwerteneinstellung	10mA	10mA	10mA	10mA	10mA	10mA
Stabilität bei 0-100% ΔU_A	<0.15%	<0.15%	<0.15%	<0.15%	<0.15%	<0.15%
Stabilität bei $\pm 10\% \Delta U_E$	<0.05%	<0.05%	<0.05%	<0.05%	<0.05%	<0.05%
Restwelligkeit	<50mA _{PP}	<50mA _{PP}	<50mA _{PP}	<50mA _{PP}	<50mA _{PP}	<50mA _{PP}
Ausgang - Leistung						
Genauigkeit, Istwertanzeige	<0.2%	<0.2%	<0.2%	<0.2%	<0.2%	<0.2%
Nennleistung	320W	320W	325W	640W	650W	640W
Verschiedenes						
Betriebstemperatur	0...40°C	0...40°C	0...40°C	0...40°C	0...40°C	0...40°C
Lagertemperatur	-20...70°C	-20...70°C	-20...70°C	-20...70°C	-20...70°C	-20...70°C
Luftfeuchtigkeit	<80%	<80%	<80%	<80%	<80%	<80%
Abmessungen (BxHxT)	218x84x163mm	218x84x163mm	218x84x163mm	218x84x163mm	218x84x163mm	218x84x163mm
Gewicht	4.7kg	4.7kg	4.7kg	4.9kg	4.9kg	4.9kg
Artikel Nr.	21540401	21540402	21540403	21540404	21540405	21540406
Sicherheit	EN 60950					
EMV-Normen	EN 61000-6-4, EN 61000-6-2, EN 55022 Klasse B					
Überspannungskategorie	Klasse II					
Schutzklasse	Klasse I					

Bedien- und Anzeigeeinheit

The diagram shows the control panel with the following labels and functions:

- Reglerstatus Regulation mode:** Points to the top left of the display.
- Ist-Strom Actual current:** Points to the top right of the display.
- Sollstrom Set current:** Points to the top right of the display.
- Istwert-Spannung Actual voltage:** Points to the top left of the display.
- Sollspannung Set voltage:** Points to the top left of the display.
- Abgegebene Leistung Actual power:** Points to the middle left of the display.
- ON:** Leistungs Ausgang ist eingeschaltet / Power output is switched on.
- OFF:** Leistungs Ausgang ist ausgeschaltet / Power stage is switched off.
- auto ON:** Button for auto mode.
- OV (triangle):** Angezeigter, nicht quittierter Alarm / Unacknowledged alert.
- OT (diamond):** Angezeigte, nicht quittierte Warning / Unacknowledged warning.
- OV (square):** Quittierter Alarm oder Warning, einfache Meldung / Acknowledged alert.
- local:** Gerät wird vor Ort (local) gesteuert / Power supply is controlled manually.
- extern:** Über die analoge Schnittstelle gesteuert / Controlled by analogue interface.
- remote:** Über die digitale Schnittstelle gesteuert / Controlled by digital interface.
- OFF (square):** OFF-Taste: Abschalten des Ausgangs / OFF button: switch output off.
- ON (square):** ON-Taste: Einschalten des Ausgangs / ON-button: switch output on.
- ACK (triangle):** Quittier-Taste: quittiert Meldungen / ACK button: acknowledged alerts.
- M:** Wechsle zur Geräteeinstellung / Switch to device settings.
- SET:** Einstellen der Sollspannung / Adjust voltage.
- U:** Wechsle auf Vor-Ort-Bedienung / Change control location.
- EXT:** Freigabe für Fernbedienung / Enable remote control.

Aufteilung der Betriebsanzeige

Die Bedien- und Anzeigeeinheit teilt sich auf in die Anzeige der Ausgangswerte, der Sollwerte, des Zustands des Leistungsausgangs, den Anzeigen der Tastenfunktion, sowie den Tasten selbst.

Die Funktion der Tasten wechselt interaktiv mit den möglichen Einstellungen und den ausgewählten Seiten. Die Symbole zeigen an, welche Funktionen die Taste unterhalb zurzeit hat.

In der oberen linken Hälfte des Displays werden alle relevanten Informationen zur Ausgangsspannung angezeigt. In großer Schrift wird der Ausgangswert der Spannung dargestellt. Direkt darunter steht der gewählte Sollwert. Sofern das Leistungsteil auf den Sollwert der Spannung regelt, erscheint rechts neben dem Ausgangswert „CV“.

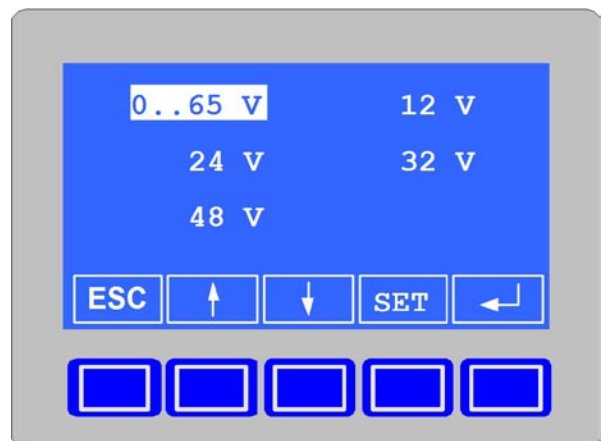
In der rechten oberen Hälfte des Displays stehen entsprechend der Anzeige der Ausgangsspannung der Ausgangswert und der Sollwert des Stroms. „CC“ wird eingeblendet, wenn der gestellte Stromsollwert den Ausgangsstrom begrenzt.

Unterhalb des Bereiches für die Ausgangsspannung wird die aktuelle abgegebene Leistung angezeigt.

Der Zustand des Leistungsausgangs, Meldungen (Alarmer, Warnungen, einfache Meldungen) und der Bedienort werden im rechten unteren Bereich des Displays angezeigt.

Einstellung des Spannungsprofils

Nach Betätigung der Taste “Set” in der Betriebsanzeige kann aus den verschiedenen Spannungsprofilen eins ausgewählt werden.



Das erste Spannungsprofil (hier: 0..65V) bietet bei allen PS1800 Netzgeräten einen uneingeschränkten Einstellbereich der Sollspannung.

Alle anderen Spannungsprofile können nur in einem bestimmten Bereich verändert werden. Über die Tasten wird das gewünschte Spannungsprofil markiert. Mit der Taste wird dieses übernommen und in die Betriebsanzeige zurückgesprungen. Es stellen sich nun die Sollwerte auf die im Spannungsprofil festgelegten Werte ein.

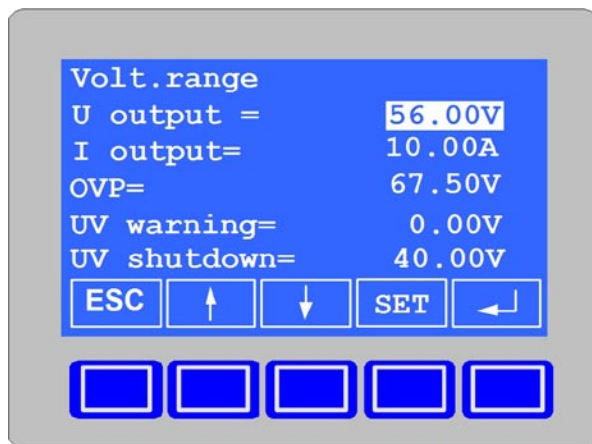
Wenn stattdessen die Taste **SET** betätigt wird, werden die Einstellungen des markierten Spannungsprofils eingeblendet.

Auswahl der Parameter eines Spannungsprofils

Der Parameter, der eingestellt werden soll, kann über die **↑** **↓** Tasten ausgewählt werden. Über **SET** kann der markierte Parameter verändert werden und über die **←** Taste werden die Einstellungen übernommen. Über die Taste **ESC** wird in die nächsthöhere Ebene zurückgesprungen, ohne daß ein Parameter verstellt wird. Die Einstellungen bleiben unverändert.

Nach der Betätigung der Taste **SET** kann der markierte Parameter verändert werden.

Ändern der Parameter



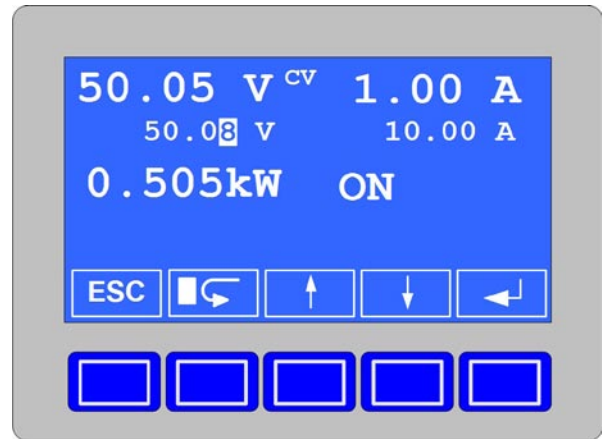
Über die **↑** **↓** Tasten kann nun der Wert der angezeigten Stelle erhöht oder verringert werden. Über die Taste **←** kann die Position der Markierung verschoben werden.

Über die Taste **ESC** wird in die nächsthöhere Ebene zurückgesprungen, ohne das die Änderung übernommen wird. Nur mit der **←** Taste werden die Einstellungen übernommen.

Direktes Einstellen der Sollspannung

Aus der Betriebsanzeige heraus kann der Spannungswert auch direkt über die Taste **U** eingestellt werden, ohne das entsprechende Spannungsprofil zu verändern.

Analog zur Einstellung eines Parameters wird über die Taste **ESC** der eingestellte Wert verworfen, mit der Taste **←** kann die Position der Markierung verschoben werden, über die **↑** **↓** Tasten kann der Wert an der markierten Stelle um eins addiert oder subtrahiert werden und über Taste **←** wird der Sollwert übernommen und gestellt.



Das Menü

Über die Taste **M** in der Betriebsanzeige wird in das Menü für die allgemeine Geräteeinstellung gewechselt. Die Werkseinstellung der entsprechenden Parameter ist im Diagramm auf der nächsten dargestellt.

Menüpunkt „General settings“

Unter dem Menüpunkt „General Settings“ kann das Zustand des Leistungsausganges nach einer Netzabschaltung, einer Übertemperaturabschaltung, sowie die Hintergrundbeleuchtung konfiguriert werden.

Zustand nach einer Netzabschaltung

Power ON (Voreinstellung: restore)

Nach dem Einschalten des Netzgerätes oder einer Netzwiederkehr nach einem Netzspannungsausfall wird der Leistungsausgang, falls er zuletzt eingeschaltet war, wieder eingeschaltet, sofern die Einstellung *Power ON* auf *restore* steht. Mit der Einstellung *Power ON = OFF* bleibt der Leistungsausgang des Netzgerätes ausgeschaltet.

Zustand nach einer Übertemperaturabschaltung

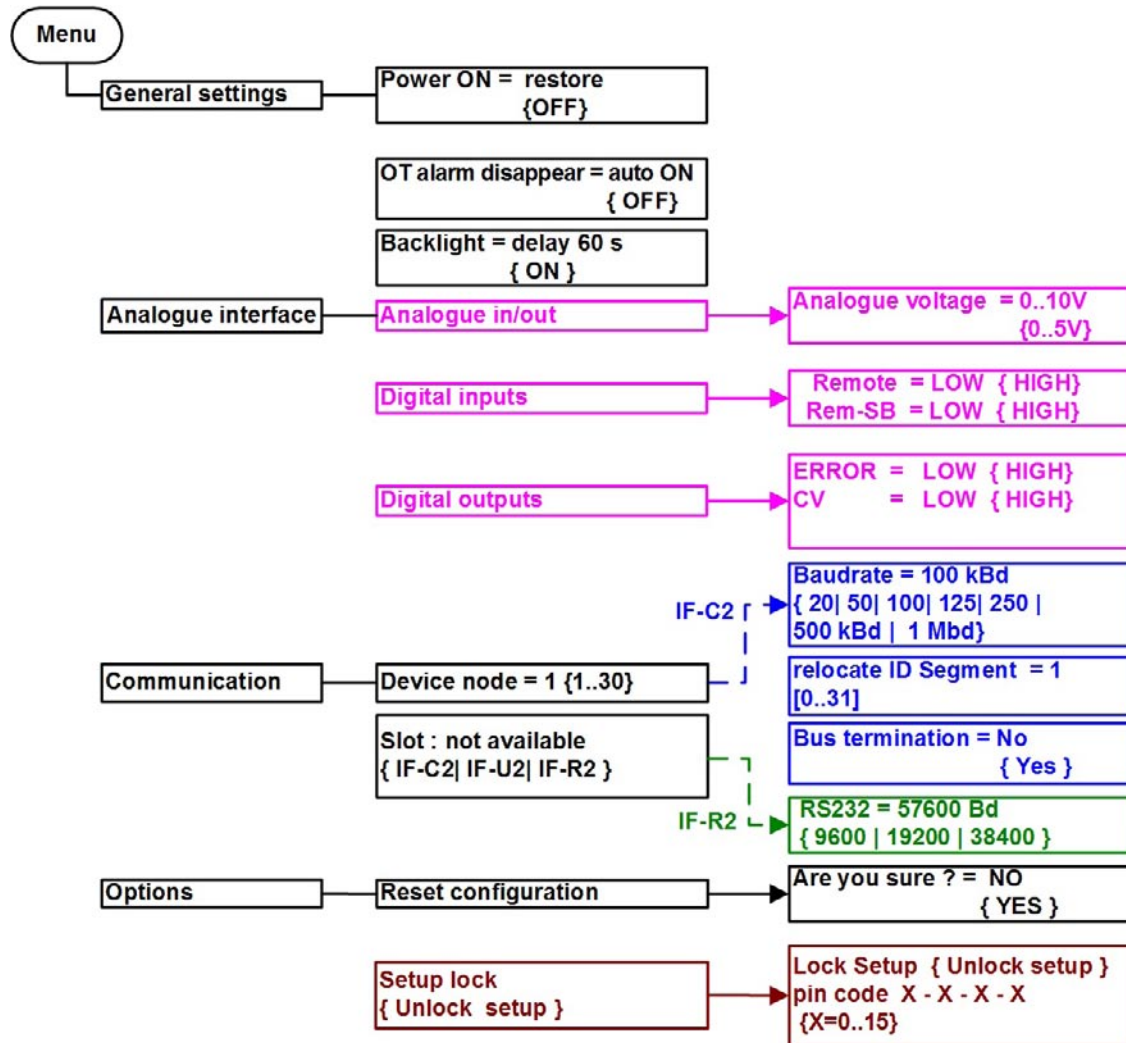
OT disappear (Voreinstellung: on)

Sollte nach einer Übertemperaturabschaltung eine automatische Wiedereinschaltung des Leistungsausganges gewünscht sein, muss die Einstellung auf *auto ON* stehen. Ansonsten bleibt bei der Einstellung *OFF* der Leistungsausgang abgeschaltet.

Hintergrundbeleuchtung

Backlight (Voreinstellung: 60s)

Wenn *Backlight = Delay 60s* eingestellt wurde, wird die Hintergrundbeleuchtung des Displays nach dem Einschalten und nach jeder Betätigung einer Taste für 60s eingeschaltet. Soll die Hintergrundbeleuchtung dauerhaft eingeschaltet bleiben, ist *Backlight = ON* einzustellen.



Menüpunkt „Analogue interface“

Die analogen Eingänge und Ausgänge können sowohl im Bereich 0..5V als auch 0..10V für je 0...100% Nennwert arbeiten. Im Bereich 0..5V halbiert sich die Auflösung und Genauigkeit.

Analogue in/out (Voreinstellung: 0...10V)

Wenn *Analogue voltage = 0...10V* eingestellt wird, arbeiten sowohl die analogen Eingänge wie auch die analogen Ausgänge in einem Bereich von 0...10V für 0...100% Nennwert, ungeachtet des gewählten Spannungsprofils. Entsprechend verhält sich das Gerät bei einer Einstellung *Analogue voltage = 0...5V* in dem Bereich von 5V. Ist dieser gewählt, werden bei Spannungen >5V die Ausgangswerte auf 100% gehalten (clipping).

Die digitalen Eingänge und Ausgänge können sowohl als low-aktives Signal als auch als high-aktives Signal arbeiten.

Digital inputs (Voreinstellung: low)

Ein auf *LOW* eingestellter Eingang löst die Funktion, die der Signalname beschreibt, aus wenn der Eingang gegen GND geschaltet wird, während ein auf *high* eingestellter Eingang bei einer Eingangsspannung > 5V reagiert.

Digital outputs (Voreinstellung: low)

Falls sich der Zustand einstellt, den der Signalname beschreibt, wird ein auf *low* eingestellter Ausgang gegen GND geschaltet und ein auf *high* eingestellter Ausgang nach High-Potential schaltet. Siehe technische Daten der analogen Schnittstelle.

Menüpunkt „Communication“

Falls das Netzgerät mit einer digitalen Schnittstelle ausgerüstet ist, werden unter diesem Menüpunkt die Einstellungen für die verwendete Schnittstellenkarte vorgenommen. Die Einstellungsparameter der unterschiedlichen Schnittstellenkarten werden in der Bedienungsanleitung zu der Schnittstellenkarte erläutert.

Menüpunkt „Options“

Unter dem Menüpunkt *Options* kann das Gerät auf die Werkseinstellungen zurückgesetzt und die Tastenfunktionen für die Einstellung der Parameter mittels eines PIN-Code gesperrt werden.

Reset configuration

Wird nach der Sicherheitsabfrage „Are you sure?“, YES eingestellt, werden nach der Bestätigung alle einstellbaren Parameter auf die Herstellerwerte zurückgesetzt. Bei einer Einstellung NO, bleiben nach der Bestätigung die vorher eingestellten Werte unverändert.

Nach einem Zurücksetzen der Konfiguration muß in dem jeweils benutzen Spannungsprofil der Wert für „U output“ einmal bestätigt werden.

Lock setup

Nach der Eingabe eines vierstelligen PIN-Codes werden nach Bestätigung nur die Tastenfunktionen, die für die Einstellung der Parameter notwendig sind, gesperrt. Für jede der vier Stellen können Werte von 0 - 15 eingegeben werden. Eine Freischaltung der Tastenfunktionen ist nur durch die erneute Eingabe des korrekten PIN-Codes oder durch das Zurücksetzen auf die Herstellerwerte (*Reset configuration*) möglich. Achtung: wird *Reset configuration* ausgeführt werden alle Einstellungen auf die Herstellereinstellungen zurückgesetzt.

Fernsteuerung über digitale Schnittstelle

Über eine optionale, digitale Schnittstelle (hier USB, RS232 oder CAN) kann das Gerät komplett ferngesteuert und überwacht werden. Einzelheiten zu den Funktionen der Schnittstellenkarten sind im Handbuch zu den Schnittstellenkarten zu finden. Mit einer CAN-Schnittstelle können mehrere Netzgeräte vernetzt werden.

Fernsteuerung über analoge Schnittstelle

Sollwerte können extern über die Sollwerteingänge VSEL und CSEL mit Spannungen von 0...10V bzw. 0...5V vorgegeben werden.

Die Leistungsausgangswerte werden als Monitorspannungen VMON und CMON in einem Bereich von 0...10V bzw. 0...5V abgebildet.

Um Sollwerte ferngesteuert stellen zu können, muß zuvor der Fernsteuerbetrieb aktiviert werden. Dazu wird Pin 7 „Remote“ nach Masse (DGND) gezogen. Es müssen beide Sollwerte für Strom und Spannung vorgegeben werden. Bei Bedarf kann einer der Sollwerte zu Pin VREF gebrückt werden und gibt dann 100% vor.

Wenn das Geräte in den Fernsteuerbetrieb geschaltet ist, erscheint auf dem Display der Status „extern“.

Pinbelegung und technische Daten der analogen Schnittstelle

Pin	Name	Typ ¹	Bezeichnung	Pegel	Elektrische Eigenschaften
1	VSEL	AI	Sollwert Spannung	0...10V entspricht 0...100% U_{Nenn}	Genauigkeit < 0.2%, $U_{Max} = 12V$
2	CSEL	AI	Sollwert Strom	0...10V entspricht 0...100% I_{Nenn}	Eingangsimpedanz >100k
3	VREF	AO	Referenzspannung	10V / 5V	Genauigkeit < 0.1% bei $I_{Max} = 10mA$ Kurzschlußfest gegen AGND
4	VMON	AO	Istwert Spannung	0...10V entspricht 0...100% von U_{Nenn}	Genauigkeit 0.2% bei $I_{Max} = +2mA$
5	CMON	AO	Istwert Strom	0...10V entspricht 0...100% von I_{Nenn}	Kurzschlußfest gegen AGND
6	AGND		Bezug für Analogsignale		Für VSEL, CSEL, CMON, VMON, VREF
7	Remote	DI	Umschaltung auf externe Steuerung	Extern = Low ($U_{Low} < 1V$), Intern = High ($U_{High} > 4V$)	$U_{Max} = 0...15V$ $I_{Max} = -3mA$ bei 30V
8	Rem_SB	DI	Leistungsausgang	Aus = Low ($U_{Low} < 1V$) Ein = High ($U_{High} > 4V$)	
9	ERROR	DO	Diverse Fehler, wie Überspannung u.a.	Low = Kein Fehler ($U_{Low} < 1V$) High = Fehler ($U_{High} > 4V$)	$U_{Max} = 15V$, $I_{Max} = -10mA$ Quasi-Open-Collector mit Pull-up gegen V_{CC}^2
10	DGND		Bezug für Digitalsignale		Für Steuer- und Meldesignale
11	CV	DO	Spannungsgeregelter Betrieb	Low = Spannungsregelung aktiv ($U_{Low} < 1V$) High = Stromregelung aktiv ($U_{High} > 4V$)	$U_{Max} = 15V$, $I_{Max} = -10mA$ Quasi-Open-Collector mit Pull-up gegen V_{CC}^2
12	+VCC	AO	Hilfsspannung	12...16V	$I_{Max} = 24mA$ Kurzschlussfest gegen DGND

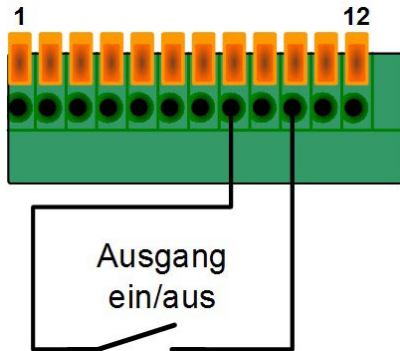
¹⁾ AO = Analoger Ausgang, DI = digitaler Eingang, DO = digitaler Ausgang

²⁾ 12V...15V

Beispiele zur der analogen Schnittstelle

Ausgang ferngesteuert ein / aus

Digitaler Eingang (DI)

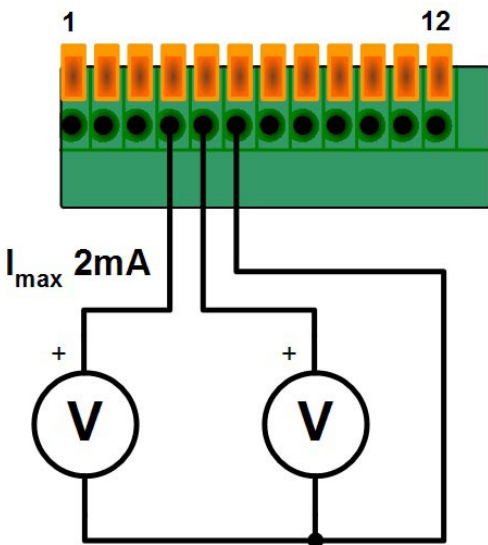


Der Ausgang kann jederzeit ferngesteuert ausgeschaltet werden. Bei einem auf *LOW* konfigurierten Eingang kann das Einschalten dann nur wieder durch Öffnen des Kontaktes/Schalters erfolgen. Ein auf *HIGH* konfigurierter Eingang verhält sich entgegengesetzt. Der Schalter am Pin 8 überlagert die Taste „ON“.

Umschaltung in Remotebetrieb ist nicht erforderlich.

Monitor für Spannung und Strom

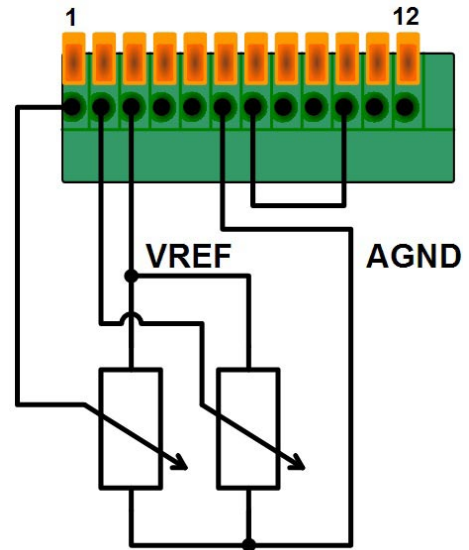
Analoge Ausgänge (AO)



An den analogen Ausgängen werden die aktuellen Werte für Spannung und Strom in einem Spannungsbereich von 0....10V bzw. 0....5V dargestellt. 10V bzw. 5V entsprechen der Nennspannung des Gerätes.

Sollwerte stellen 1

Analoge Eingänge (AI)

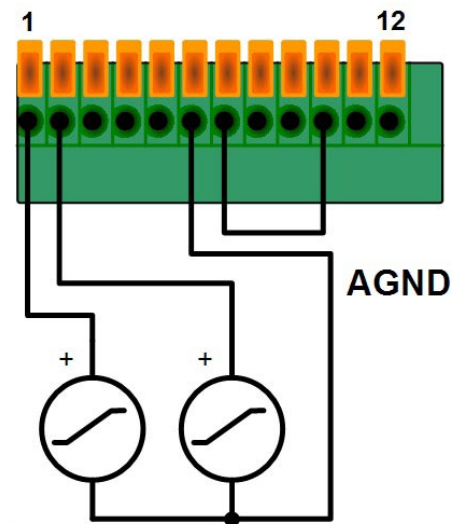


Das Beispiel zeigt die gleichzeitige Ansteuerung von Strom und Spannung über zwei Potentiometer. Diese beziehen ihre Spannung vom Referenzausgang VREF.

Der Wert der Potis sollte je mind. 10kOhm betragen.

Sollwerte stellen 2

Analoge Eingänge (AI)



Das Beispiel zeigt die gleichzeitige Ansteuerung von Strom und Spannung über externe Spannungsquellen.

Achtung! Niemals Spannungen >12V an den Eingängen anlegen!

Sollwerte >10V bzw. 5V werden auf 100% Nennwert gesetzt (clipping).

Weitere Anwendungen

Reihenschaltung

Mehrere Geräte gleichen Typs können zu einer Reihenschaltung zusammengeführt werden, wenn folgende Richtlinien beachtet werden:

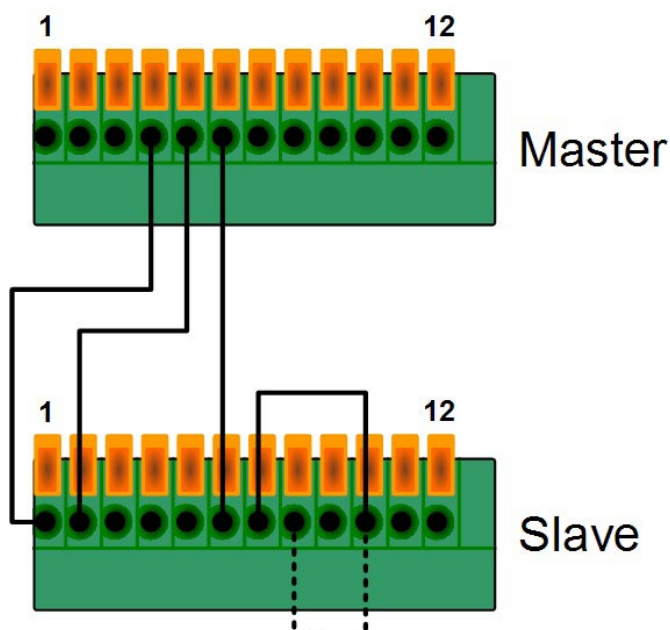
- Kein Master-Slave-Betrieb
- Die Massen der analogen Schnittstellen dürfen nicht miteinander verbunden werden. Das gilt auch jeweils für alle anderen Signale. Ist Fernsteuerung nötig, so sind alle Geräte parallel anzusteuern und nur über eine galvanische Trennung.
- Die stromführenden Leitungen sind alle immer für mindestens den Strom auszulegen der dem höchsten Nennstrom eines der verschalteten Geräte entspricht.

Parallelschaltung

Mehrere Geräte mit gleicher Ausgangsspannung und möglichst gleichem Ausgangsstrom können ohne weitere Einschränkungen im Master-Slave-Betrieb parallel arbeiten. Dazu bietet sich an, daß das Master-Gerät eine digitale Schnittstellenkarte zur Fernsteuerung besitzt und die Geräte untereinander über die analoge Schnittstelle verbunden sind. Dabei werden die Monitorausgänge des Masters mit den Sollwerteingängen des nächsten Slaves verbunden usw.

Alternativ können alle Einzelgeräte mit einer digitalen Schnittstellenkarte ausgerüstet sein, um sie überwachen und separat steuern zu können. Das Steuern mit identischen Sollwerten für alle Geräte ist mittels Broadcastnachrichten möglich.

Hier ein Beispiel für Steuerung von Strom und Spannung durch den Master:



About

User instruction manual

Wall mount power supply Series PSI 800 R

Elektro-Automatik GmbH & Co. KG

Helmholtzstrasse 31-33

41747 Viersen

Germany

Phone: +(49) 02162 / 37850

Fax: +(49) 02162 / 16230

Web: www.elektroautomatik.de

Mail: ea1974@elektroautomatik.de

© 2009 Elektro-Automatik

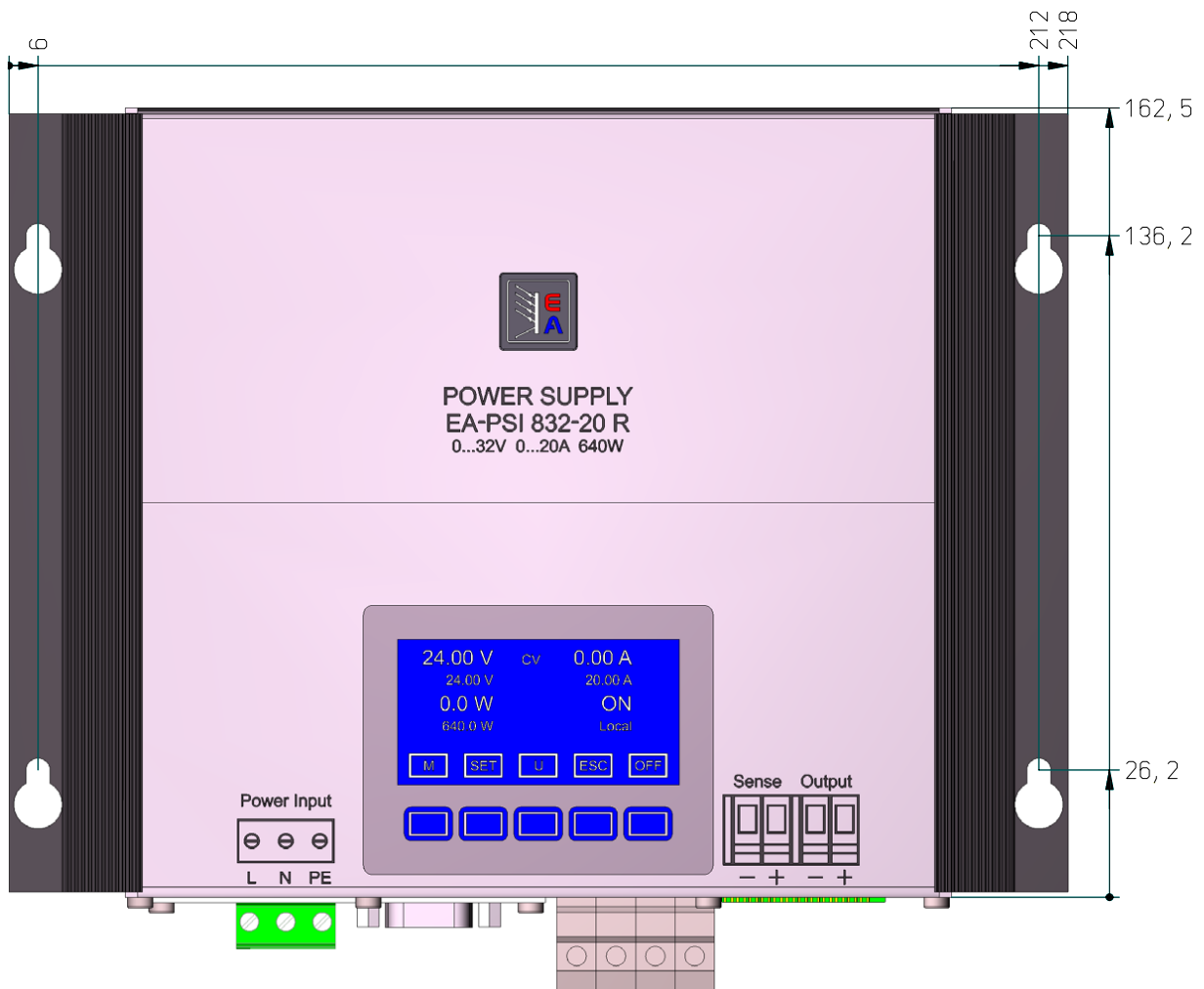
Reprint, duplication or partly, wrong use of this user instruction manual are prohibited and might be followed by legal consequences.

Date: July, 2009



Safety instructions

- The cross section of the load leads has to match the nominal current of the device.
- Avoid any damage to the device, do not insert metal parts through the slots, do not obstruct the slots!
- Mains connection must only be done by trained technical personnel.
- Mains connection only with appropriate leads and under adherence of common safety measures.
- Avoid direct sunlight and humidity.
- Always attach the slot cover if the interface card is NOT equipped, in order to prevent someone to reach into the device!



General

Introduction

The microprocessor controlled power supplies of the PSI 800 R series are designed for wall mount and work with a convectional cooling.

The functionality focuses industrial power supply. It means, the device will continue its work with the last settings after a blackout.

All models feature fixed voltage ranges, as well a full voltage range. The fixed voltage ranges are configurable within certain limits, the full voltage range is not limited and offers 100% of all nominal values.

The power output is short-circuit-proof and overload-proof. For protection of the loads, the devices also feature an overvoltage protection (OVP). At an overtemperature (OT) event, the power output will be switched off until the unit has cooled down and automatically switch on again.

The devices are equipped with an analogue interface and an extension card slot by default, that enables remote control and monitoring by digital interfaces like USB, RS232 or CAN.

Visual check

After receipt, the unit has to be checked for signs of physical damage. If any damage is found, the unit may not be operated. Also contact your dealer immediately.

Replacing the internal fuse

The main fuse is located inside the device. Before opening the device, completely disconnect it from mains.

Working on the open device must only be done by trained technical personnel which is instructed about the dangers and safety regulations.

In order to replace the fuse, unscrew the front cover plate and remove it precautiously. The fuse is located on the main PCB, on the left-hand side.

Scope of delivery

- 1 x Power supply unit
- 1 x Printed user manual
- 1 x Mains connector

Installation

Mounting

The device is designed for wall mount. It is required to mount it in a way that allows unimpeded air flow through the venti-

lation slots. Take care for plenty of space (at least 15cm) below and above the device in order to ensure proper cooling.

Mains connection

All models are equipped with an active PFC (power factor correction) and a wide range input. It can be operated at AC input voltages from 90V to 264V and mains frequencies of 45Hz up to 65Hz.

The connection is done with the included 3pole plug (Phoenix Combicon GMSTB 2,5/3-ST-7,62) according to the print on the front plate. It must only be carried out by trained technical personnel. Main focus lies on an appropriate cross section of the mains lead, as well as the fact that the device does not feature a power switch. The mains input is fused by a standard 5x20mm fuse which is located inside the unit.

Functional description

General

The power supply is pre-configured to a certain voltage and current.


Remote sense

In order to compensate voltage drops along the load leads, the device features remote sense inputs on the front. Here the sensed voltage from the load is connected with correct polarity. Remote sense can compensate up to 2V.

When not using the sense inputs, they just remain open. It is not required to bridge them to the output.

The cross section of the sense leads is non-critical.


Overvoltage protection (OVP)

All models feature an overvoltage protection circuit which is set 110% of the nominal output voltage. In case of an overvoltage condition, whether caused by an internal defect or by external reasons, the power output is switched off and the error is indicated by the a status text „OV“ in the display and also by pin „ERROR“ of the analogue interface. The error indications remains in the display until acknowledged by button .

After the OV condition is gone, the output can be switched on again.

Overtemperature (OT)

All models also feature an internal temperature supervision. In case of overheating, the power output will be temporarily switched off until the device has cooled down, and then automatically switch on again.

The state of the output after an OT error can be configured in the setup. During an OT condition a status text „*auto ON*“ will indicate that the output will be on after the OT condition is gone. This can be deactivated by the parameter „*OT disappear = OFF*“. The error indication remains in the display until it is acknowledged by the button .

The condition is indicated by the status text „OT“ in the display and by pin „ERROR“ of the analogue interface. The output state restoration can be deactivated in the setup menu by the parameter „*OT disappear = OFF*“.



Output restoration after mains blackout


After a mains blackout (same as switching the input voltage off by hand), the device will reconstruct the last condition by restoring output state and set values.

The output state restoration can be deactivated in the setup menu by the parameter „*Power ON = OFF*“, while „*Power ON = restore*“ will set the output to the last condition before the blackout.

Undervoltage supervision

The supervision of an undervoltage condition is done with two thresholds. It will be activated after 250ms and everytime the output is switched on.

In case the output voltage is below the 1st undervoltage threshold („UV warning“) after the output has been switched on, the display will indicate a warning . The warning remains in the display until acknowledged by the button . This prevents unseen errors. The warning is removed if no error is persistent anymore and after it has been acknowledged.

The 2nd undervoltage threshold („UV shutdown“) will generate an alarm if the output voltage falls below and switch off the output. This is indicated by  and on the „ERROR“ pin of the analogue interface.

The output can be switched on again, after the alarm has been acknowledged.

Configurable voltage profiles

The device feature several voltage profiles that are pre-configured for common applications. The topmost profile allows to set voltage and current within the full nominal values, i.e. from 0...100%. The other profile are configurable, but within a limited voltage range. See the tables below. In all profiles there is also a set value for the OVP threshold and both undervoltage thresholds. The profile depend on the nominal output voltage of the device.

PSI816-20				
Profile	Voltage ranges			
	1	2	3	4
U nenn	0..16V	5V	6V	12V
U adj max	16.00V	6.00V	7.20V	14.40V
U adj min	0.00V	4.00V	4.80V	9.60V
U output	0.00V	5.00V	6.00V	12.00V
I output	0.. Inom	0.. Inom	0.. Inom	0.. Inom
OVP	17.60V	5.50V	6.60V	13.20V
UV warning	0.00V	0.00V	0.00V	0.00V
UV alarm	0.00V	0.00V	0.00V	0.00V

PSI832-10R / PSI832-20R				
Profile	Voltage ranges			
	1	2	3	4
U nenn	0..32V	6V	12V	24V
U adj max	32.00V	7.20V	14.40V	28.80V
U adj min	0.00V	4.80V	9.60V	19.20V
U output	0.00V	6.00V	12.00V	24.00V
I output	0.. Inom	0.. Inom	0.. Inom	0.. Inom
OVP	35.20V	6.60V	13.20V	26.40V
UV warning	0.00V	0.00V	0.00V	0.00V
UV alarm	0.00V	0.00V	0.00V	0.00V

PSI865-05R / PSI865-10R					
Profile	Voltage ranges				
	1	2	3	4	5
U nenn	0..65V	12V	24V	36V	48V
U adj max	65.00V	14.40V	28.80V	43.20V	57.60V
U adj min	0.00V	9.60V	19.20V	28.80V	38.40V
U output	0.00V	12.00V	24.00V	36.00V	48.00V
I output	0.. Inom	0.. Inom	0.. Inom	0.. Inom	0.. Inom
OVP	71.50V	13.20V	26.40V	39.60V	52.80V
UV warning	0.00V	0.00V	0.00V	0.00V	0.00V
UV alarm	0.00V	0.00V	0.00V	0.00V	0.00V

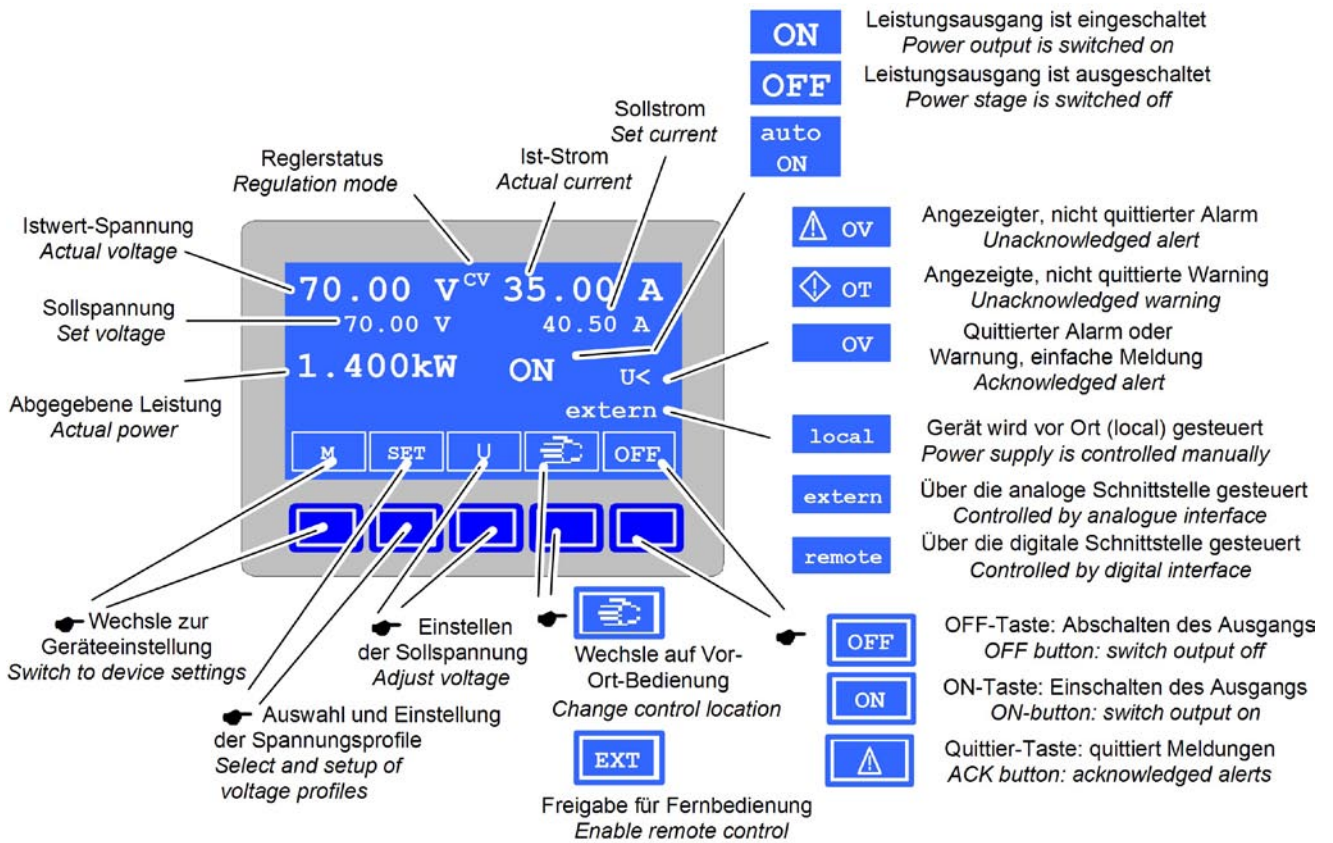
PSI8160-04R					
Profile	Voltage ranges				
	1	2	3	4	5
U nom	0..160V	24V	48V	60V	110V
U adj max	160.00V	28.80V	57.60V	72.00V	132.00V
U adj min	0.00V	19.20V	38.40V	48.00V	88.00V
U output	0.00V	24.00V	48.00V	60.00V	110.00V
I output	0.. Inom	0.. Inom	0.. Inom	0.. Inom	0.. Inom
OVP	176.00V	26.40V	52.80V	66.00V	121.00V
UV warning	0.00V	0.00V	0.00V	0.00V	0.00V
UV alarm	0.00V	0.00V	0.00V	0.00V	0.00V

not editable

Technical specifications

	PSI 816-20 R	PSI 832-10 R	PSI 865-05 R	PSI 832-20 R	PSI 865-10 R	PSI 8160-04 R
Netzeingang						
Eingangsspannung	90...264V	90...264V	90...264V	90...264V	90...264V	90...264V
Frequenz	45...65Hz	45...65Hz	45...65Hz	45...65Hz	45...65Hz	45...65Hz
Leistungsfaktorkorrektur	>0.99	>0.99	>0.99	>0.99	>0.99	>0.99
Eingangsstrom bei 230V	1.6A	1.6A	1.6A	3.2A	3.3A	3.2A
Sicherung	M6.3A	M6.3A	M6.3A	T10A	T10A	T10A
Ausgang - Spannung						
Ausgangsspannung	0...16V	0...32V	0...65V	0...32V	0...65V	0...160V
Genauigkeit, Istwertanzeige	<0.1%	<0.1%	<0.1%	<0.1%	<0.1%	<0.1%
Genauigkeit, SollwertEinstellung	<0.1%	<0.1%	<0.1%	<0.1%	<0.1%	<0.1%
Auflösung, SollwertEinstellung	10mV	10mV	10mV	10mV	10mV	100mV
Festspannungsbereiche	3	3	4	3	4	4
Stabilität bei 10-90% Last	<0.05%	<0.05%	<0.05%	<0.05%	<0.05%	<0.05%
Stabilität bei $\pm 10\% \Delta U_E$	<0.02%	<0.02%	<0.02%	<0.02%	<0.02%	<0.02%
Restwelligkeit	<40mV _{PP}	<40mV _{PP}	<40mV _{PP}	<40mV _{PP}	<40mV _{PP}	<40mV _{PP}
Ausregelung 10-100% Last	<2ms	<2ms	<2ms	<2ms	<2ms	<2ms
Ausgang - Strom						
Ausgangsstrom	0...20A	0...10A	0...5A	0...20A	0...10A	0...4A
Genauigkeit, Istwertanzeige	<0.1%	<0.1%	<0.1%	<0.1%	<0.1%	<0.1%
Genauigkeit, SollwertEinstellung	<0.1%	<0.1%	<0.1%	<0.1%	<0.1%	<0.1%
Auflösung, SollwertEinstellung	10mA	10mA	10mA	10mA	10mA	10mA
Stabilität bei 0-100% ΔU_A	<0.15%	<0.15%	<0.15%	<0.15%	<0.15%	<0.15%
Stabilität bei $\pm 10\% \Delta U_E$	<0.05%	<0.05%	<0.05%	<0.05%	<0.05%	<0.05%
Restwelligkeit	<50mA _{PP}	<50mA _{PP}	<50mA _{PP}	<50mA _{PP}	<50mA _{PP}	<50mA _{PP}
Ausgang - Leistung						
Genauigkeit, Istwertanzeige	<0.2%	<0.2%	<0.2%	<0.2%	<0.2%	<0.2%
Nennleistung	320W	320W	325W	640W	650W	640W
Verschiedenes						
Betriebstemperatur	0...40°C	0...40°C	0...40°C	0...40°C	0...40°C	0...40°C
Lagertemperatur	-20...70°C	-20...70°C	-20...70°C	-20...70°C	-20...70°C	-20...70°C
Luftfeuchtigkeit	<80%	<80%	<80%	<80%	<80%	<80%
Abmessungen (BxHxT)	218x84x163mm	218x84x163mm	218x84x163mm	218x84x163mm	218x84x163mm	218x84x163mm
Gewicht	4.7kg	4.7kg	4.7kg	4.9kg	4.9kg	4.9kg
Artikel Nr.	21540401	21540402	21540403	21540404	21540405	21540406
Sicherheit	EN 60950					
EMV-Normen	EN 61000-6-4, EN 61000-6-2, EN 55022 Klasse B					
Überspannungskategorie	Klasse II					
Schutzklasse	Klasse I					

Control and display panel



Layout of the display

The display and control panel is separated into areas for set values, actual values, the output state, device status, the button assignments and the buttons themselves.

The button assignment strip changes interactively according to the user's selection and is indicated by text or symbols which are dedicated to the buttons beneath.

The upper left half of the display shows output voltage relevant values in big font. Directly beneath is the related set value. While the output is off, the text „CV“ right next to the voltage actual value indicates constant voltage operation.

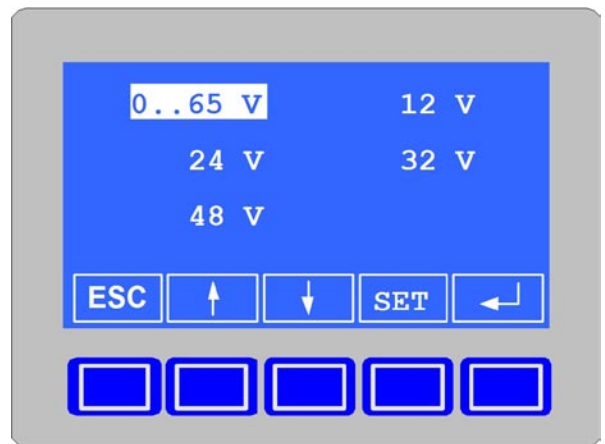
The upper right half of the display shows output current relevant values in big font. Directly beneath is the related set value. While the output is off, the text „CC“ right next to the current actual value indicates constant current operation.

Beneath the voltage value area the actual output power is indicated. There is no adjustable power set value.

The output state, status (alarms, warnings) and the control location are indicated in the lower right area of the display.

Setting up voltage profiles

The voltage profile selection menu is accessed by the button „SET“ in the main display.



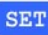




The first voltage profile (here: 0..65V) offers full output value adjustment at all models.

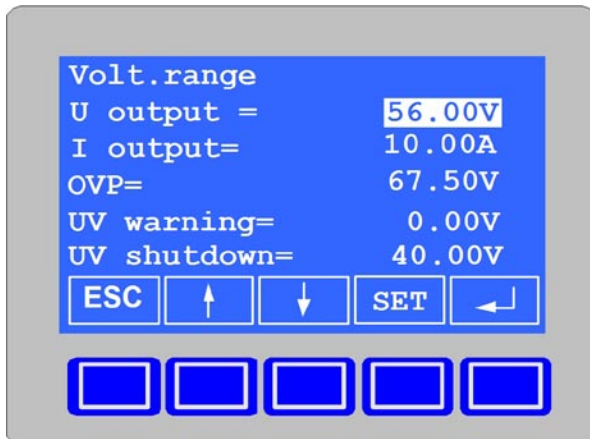
The other profiles allow adjustment, but for the voltage only within certain limit (see tables below). The buttons are used to select the desired profile, which is then submitted with the button. The display will return to normal and the output values are changed to the ones as adjusted in the profile.




If button **SET** is pushed instead, the selected profile is opened for adjustment.

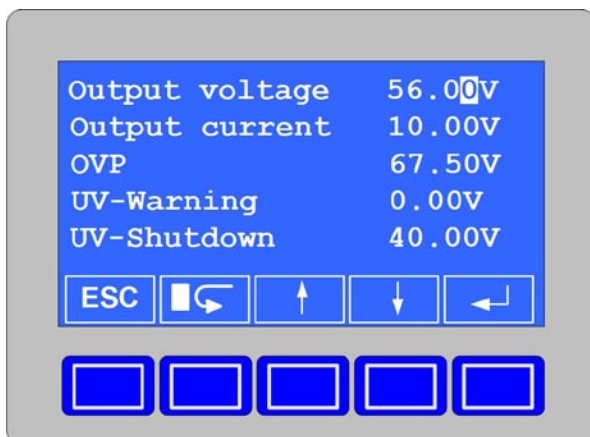
Selecting parameters of a voltage profile

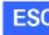

The parameter that is going to be adjusted is selected by the   buttons. By pushing  the selected parameter becomes adjustable and is submitted with the  button or aborted with  (value is not submitted).

Changing parameters




If a parameter is selected for adjustment, the   buttons are used to increase or decrease the currently marked decimal place (cursor), while the  button moves the cursor position.

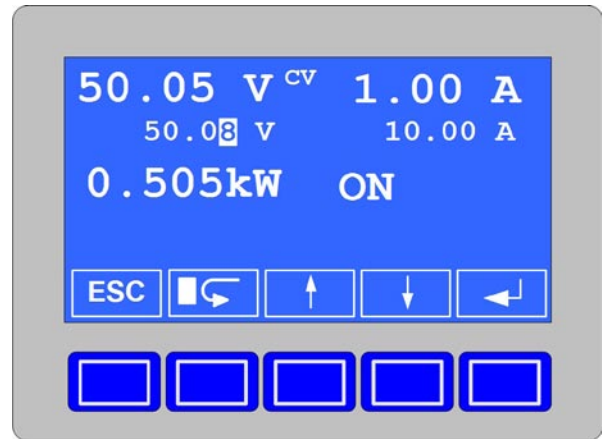


The  button aborts the adjustment and returns to the previous menu. In order to submit the adjusted value and to return to the previous menu, the  has to be used.


Direct voltage adjustment

From the normal display, the output voltage can also be directly accessed for adjustment by the  button. It jumps into the currently selected voltage profile and selects the voltage for adjustment.

Submission or abortion of the adjustment is done the same way as described above.



The setup menu

The setup menu is accessed with the button . The menu structure and default settings are depicted in the figure on the next page.

Menu item „General settings“

The item „General Settings“ configures the power output state after mains has been switched on, the behaviour of the power output at overtemperature errors and the LCD backlight.

Output state after mains switch-on

Power ON (Default: restore)

After the device has been switched on or after a mains blackout, the output is switched on again if it was before, if *Power ON* is set to *restore*. The other option *Power ON = OFF* leaves the output off after every start.

Output state after OT shut-off

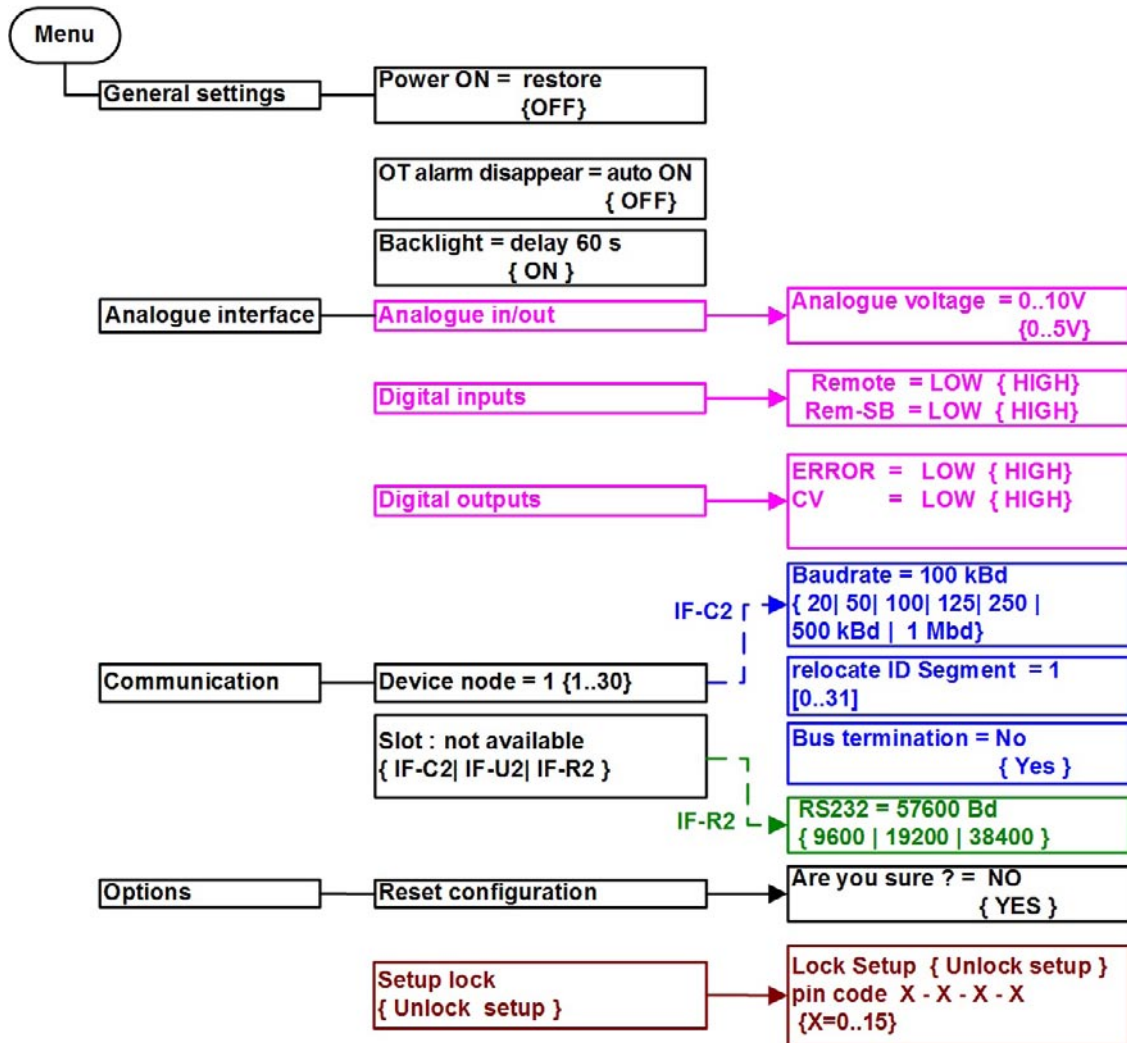
OT disappear (Default: on)

If desired, the output can automatically switch on again after an overtemperature condition is occurred and gone again. This is selected by the option set to *auto ON*. With setting *OFF*, the output will remain off and has to be switched on manually.

LCD backlight

Backlight (Default: 60s)

If *Backlight = Delay 60s* is chosen, the backlight is generally off and will be switched on for 60s after every keystroke. For permanent backlight, chose option *Backlight = ON*.



Menu item „Analogue interface“

This configures the analogue interface. The analogue inputs and outputs can work with the common 0..5V and 0..10V control voltage ranges. In the range 0..5V the resolution and accuracy are halved.

Analogue in/out (Default: 0...10V)

If *Analogue voltage = 0...10V* is selected, the analogue inputs and outputs will accept 0...10V for 0...100% nominal values, disregarding the selected voltage profile. Accordingly, the selection *Analogue voltage = 0...5V* will work. With chosen 0...5V range, voltages >5V are clipped to 100%.

Digital inputs (Default: low)

The digital inputs can be selected to be low-active or high-active.

If set to *LOW* the input will react his defined function at low input level. See the technical specs table of the analogue interface for details.

If set to *HIGH*, the input will react to input level high.

Digital outputs (Default: low)

The digital outputs can be selected to be low-active or high-active.

According to the chosen level, the outputs will report their defined function. If the function, like CV is not present, the output level is inverted. See the technical specs table of the analogue interface for details.

Menu item „Communication“

This menu item defines settings for the communication via the digital interface card, if equipped. The settings are explained in detail in the user guide that belongs to the interface cards. Only a few or no settings at all are required. It depends on the type of the card.

Menu item „Options“

The item *Options* provides a possibility to reset the device to default settings and to lock the control panel with a pin code.

Continued next page.

Reset configuration

If *YES* is chosen at the confirmation prompt „Are you sure?“ all editable parameters are reset to their default values. With *NO* chosen, all settings remain unaltered.

After a configuration reset, the value „U output“ of the selected voltage profiles has to be submitted once again.

Lock setup

After entering a 4 digit PIN code with the arrow buttons, the control panel is locked, except the unlock button. The four numbers can be 0 - 15, which results in $16^4 = 65536$ combinations. Unlocking is done the same way, by entering the PIN code again. If the PIN code is lost, the device can only be accessed again by doing a „Reset configuration“. See above.

Remind, that a configuration reset will reset all settings to their default values!

Digital remote control

With the optionally available, digital interface cards (USB, RS232 or CAN) the device can be completely remotely controlled and monitored. For details of features and technical specs see the user manual of the interface cards.

With CAN, multiple power supplies can be networked.

Analogue remote control

Set values that control output voltage and current can be given to set value inputs VSEL and CSEL with control voltages of 0...10V or 0...5V, depending on the selected control voltage range (see section „The setup menu“).

The actual output values of voltage and current are put out as monitoring voltages to outputs VMON and CMON with 0...10V or 0...5V, depending on the selected control voltage range (see section „The setup menu“).

Before controlling the device remotely it has to be switched to remote control by pin 7 „Remote“. Both values must be given. If only one of both is going to be adjusted, the other one can be tied to VREF in order to be 100%.

Remote control by analogue interface is indicated in the display with the status text „extern“.

Pin assignment and technical specs of the analogue interface

Pin	Name	Typ ¹	Description	Level	Electrical specifications
1	VSEL	AI	Set value: voltage	0...10V correspond to 0...100% U_{Nom}	Accuracy 0.2%, $U_{Max} = 12V$ Input impedance >100k
2	CSEL	AI	Set value: current	0...10V correspond to 0...100% I_{Nom}	
3	VREF	AO	Reference voltage	10V / 5V	Accuracy < 0.1% bei $I_{Max} = 10mA$ Short-circuit-proof against AGND
4	VMON	AO	Actual value: voltage	0...10V correspond to 0...100% von U_{Nom}	Accuracy < 0.2% bei $I_{Max} = +2mA$ Short-circuit-proof against AGND
5	CMON	AO	Actual value: current	0...10V correspond to 0...100% von I_{Nom}	
6	AGND		Reference for analogue signals		For VSEL, CSEL, CMON, VMON, VREF
7	Remote	DI	Activate external controls	External = Low ($U_{Low} < 1V$), Internal = High ($U_{High} > 4V$)	$U_{Max} = 0...15V$ $I_{Max} = -3mA$ bei 15V
8	Rem_SB	DI	Power output	Off = Low ($U_{Low} < 1V$) On = High ($U_{High} > 4V$)	
9	Error	DO	Various errors like OVP, OT	Low = No error ($U_{Low} < 1V$) High = Error ($U_{High} > 4V$)	$U_{Max} = 15V$, $I_{Max} = -10mA$ Quasi open collector with pull-up to V_{cc} ²
10	DGND		Reference for digital signals		For control and condition signals
11	CV	DO	Regulation mode	Low = Voltage controlled ($U_{Low} < 1V$) High = Current controlled ($U_{High} > 4V$)	$U_{Max} = 15V$, $I_{Max} = -10mA$ Quasi open collector with pull-up to V_{cc} ²
12	+VCC	AO	Auxiliary voltage	12...16V	$I_{Max} = 24mA$ Short-circuit-proof against DGND

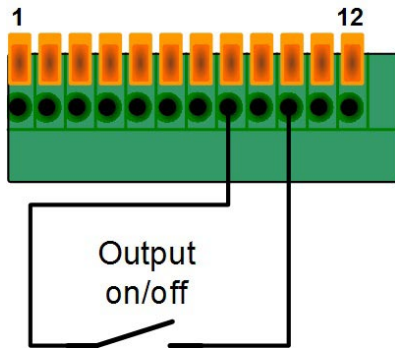
¹⁾ AI = Analogue input, AO = Analogue output, DI = digital input, DO = digital output

²⁾ 12V...15V

Application examples for the analogue interface

Remotely switching output on / off

Digital input (DI)

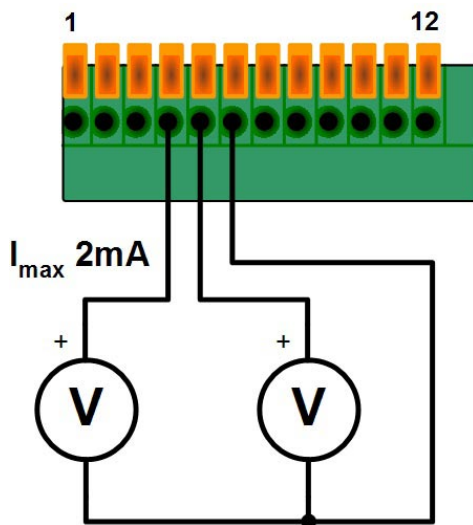


The input can be used to switch off the device output at any time. If this input is configured to *LOW*, then the power output can only be switched on again by opening the contact or releasing the switch.

The contact/switch on pin 8 overrides button „ON“. Switching to remote control by pin 7 is not required.

Monitoring voltage and current

Analogue outputs (AO)

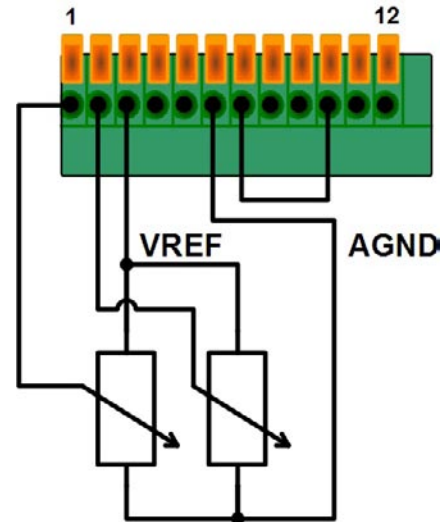


The analogue monitoring outputs put out 0...5V or 0...10V, depending on the voltage range selection in the setup, which each corresponding to 0...100% of the nominal values.

Reference is analogue ground (AGND).

Set values 1

Analogue inputs (AI)

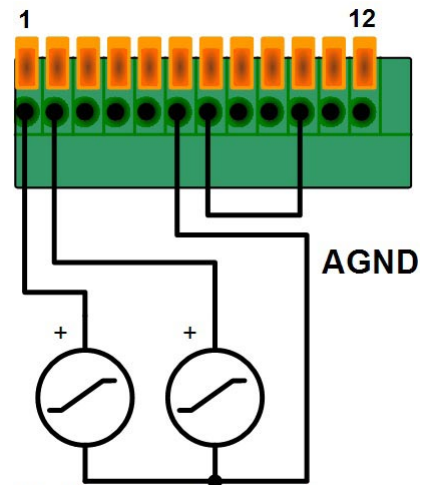


The example shows how the set values can be controlled using the reference voltage (VREF) and potentiometers on the set value inputs.

The potentiometer should be 10kOhm each or higher.

Set values 2

Analogue inputs (AI)



The example shows how to control voltage and current by means of external voltage sources.

Attention! Never connect voltages >12V to these inputs!

Set values >10V or >5V, depending on the voltage range selection in the setup, are clipped to 100% nominal value.

Other applications

Series connection

It is possible to connect multiple units of the same type to a series connection if these rules are followed:

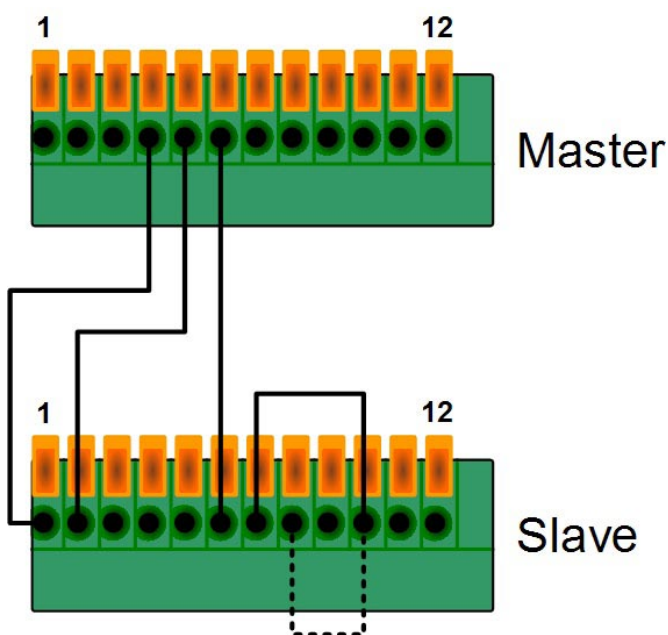
- No master-slave operation
- The grounds of the analogue interfaces **MUST NOT** be connected to each other. This also applies for any other signal on the analogue interfaces. If remote control is required, it can be done using galvanic isolation amplifiers and by controlling all units in parallel.
- Any load current leading conductor must be dimensioned for the maximum output current of the unit with the highest nominal output current.

Parallel connection

Multiple units with identical output voltage and ideally identical output current can be used in parallel connection (master-slave or other) without any restrictions. For example, the master is equipped with a digital interface card and the units are wired via their analogue interfaces. Here the monitor outputs of the master are connected to the set value inputs of the first slave etc.

Alternatively, all units can be equipped with a digital interface card in order to supervise and control any units separately. Controlling the units with identical set values is possible by using broadcast messages.

An example of master-slave wiring with both, voltage and current:





Elektro-Automatik

EA-Elektro-Automatik GmbH & Co. KG
Entwicklung - Produktion - Vertrieb

Helmholtzstraße 31-33
41747 Viersen

Telefon: 02162 / 37 85-0
Telefax: 02162 / 16 230
ea1974@elektroautomatik.de
www.elektroautomatik.de