

Serie
50



High quality aluminium enclosure for a wide range of applications both indoor/outdoor. Hand-held use, applied to wall or fix / removable support as a machine RF / wire activated command.

Profiles with integrated rails for PCB's fixing.
 Lid mounting by M3 self-tapping screw.
 Recessed area for keyboard is provided on both the top and base of the box.
 Ergonomic shape of the sides of the profile, allows for a good portability.
 Battery compartments.
 Wall mounting standard option.
 Resistant to temperatures up to 85°C (plastic pieces).

Materials and finish: box in 6063 aluminium tube extrusion, epoxy painted, colour similar to RAL 9002 or graphite grey.
 Lids in injected high quality ABS, colour similar to light grey RAL 7044 or black RAL 9004.

Basic unit includes: 1 profile, 2 end covers, 4 small covers, mounting screws.

Optional:

- EPDM rubber gasket for IP 65 sealing.
 - battery holder.
 - wall mounting kit.
 - custom-made special drilling.
 - silk screen.
 - lids with internal painting to achieve EMI/RFI shielding (graphite, copper or nickel base, related to protection level).
 - self-extinguish ABS material, UL 94 V0 rate.
 - other colours.
 - suitable of EMI/RFI screening with internal powder coating.
- (Other options please consult your dealer).

Boîtier de haute qualité en aluminium pour de multiples applications de commande en intérieur/extérieur. Utilisation portable manuelle pour des commandes de machines à activation par FR ou câble.

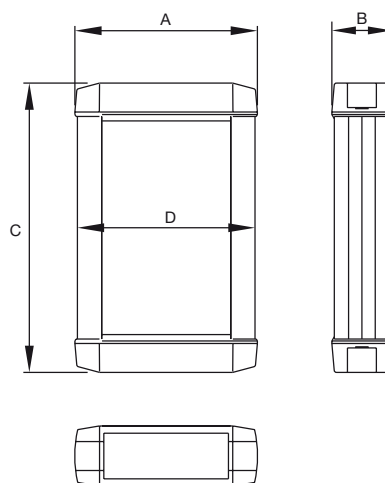
*Rails intégrés dans les profilés pour la fixation des circuits.
 Fixation des panneaux au moyen de vis M3 autotaraudeuses.
 Zone d'encastrement pour le clavier-membrane dans les deux faces du profilé.
 Forme ergonomique qui permet une portabilité optimale.
 Compartiments pour les piles.
 Kit de montage à paroi.
 Résiste à des températures de jusqu'à 85° C (pièces en plastique).*

Matériaux et finitions : Boîtier en profilé tubulaire d'aluminium 6063, peinture époxy couleur similaire à RAL 9002 ou gris graphite. Panneaux en ABS de haute qualité, couleur similaire à gris clair RAL 7044 ou noir RAL 9004.

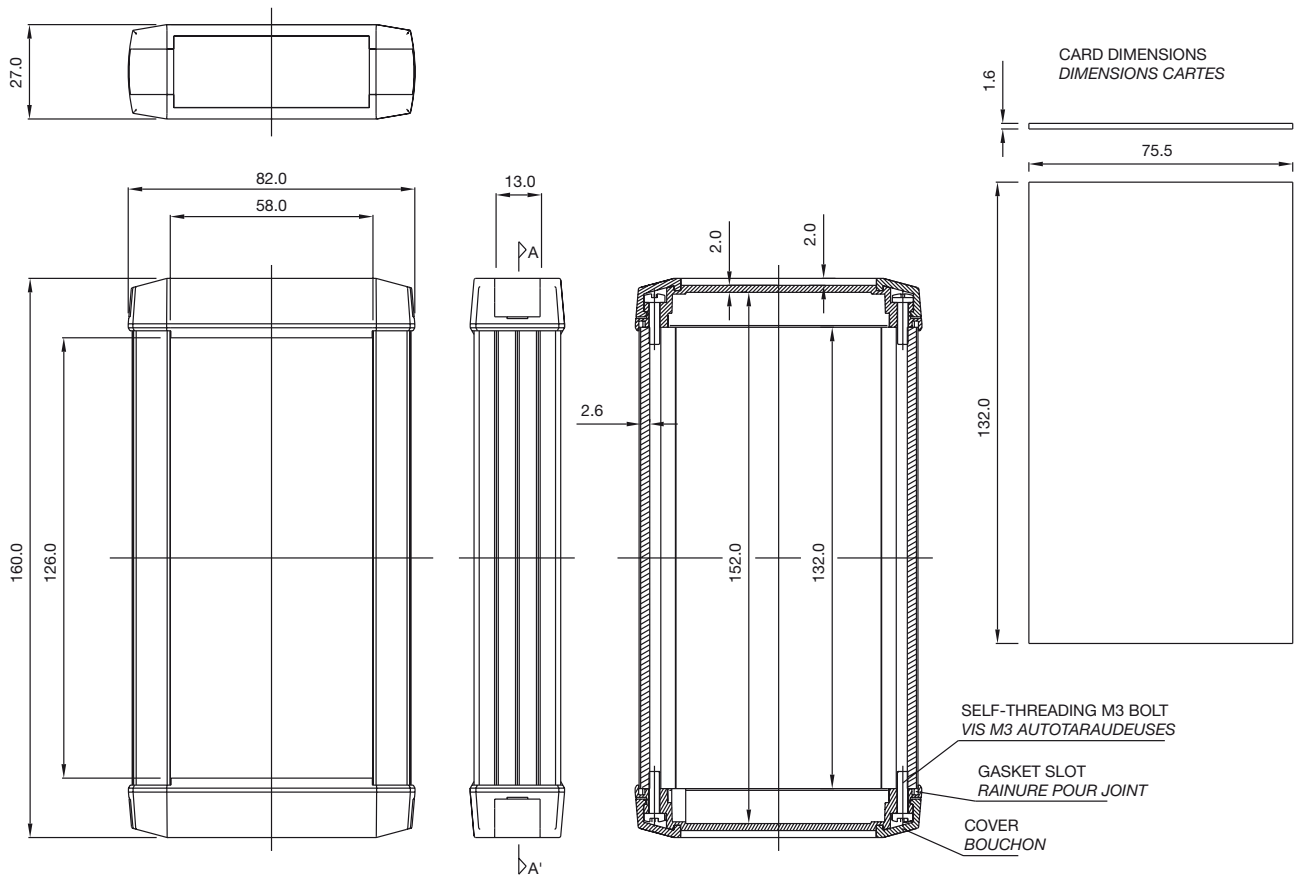
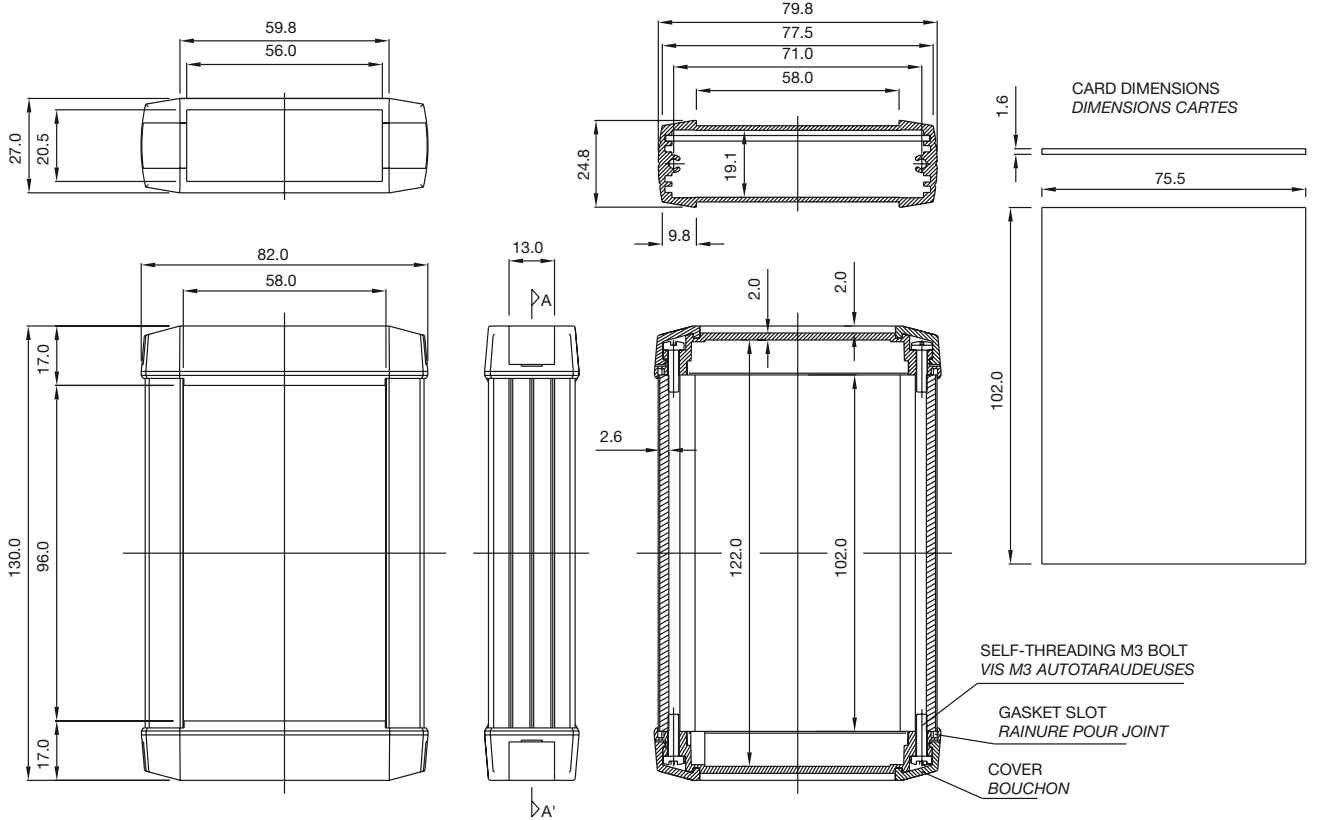
Chaque unité inclut : 1 profilé, 2 panneaux, 4 bouchons, visserie.

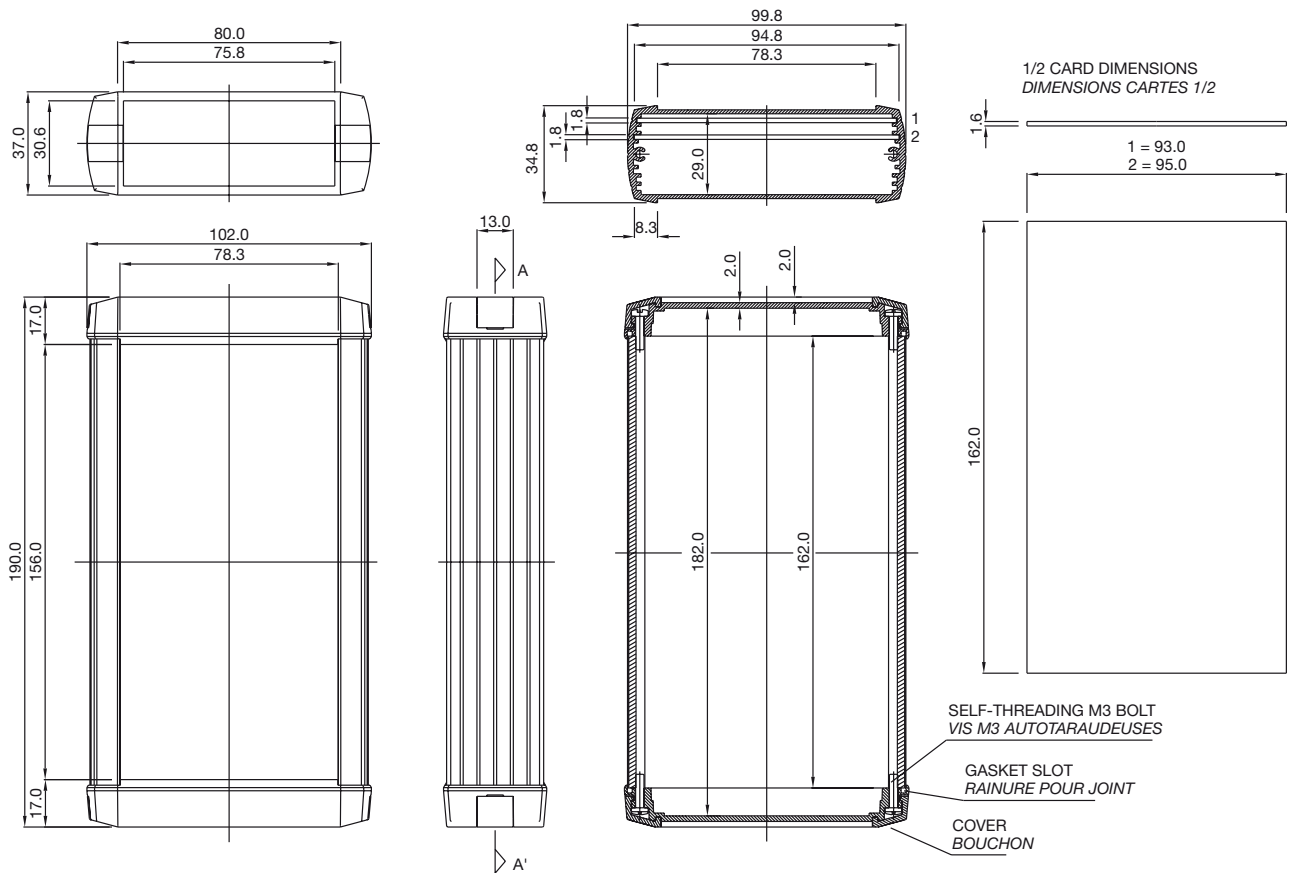
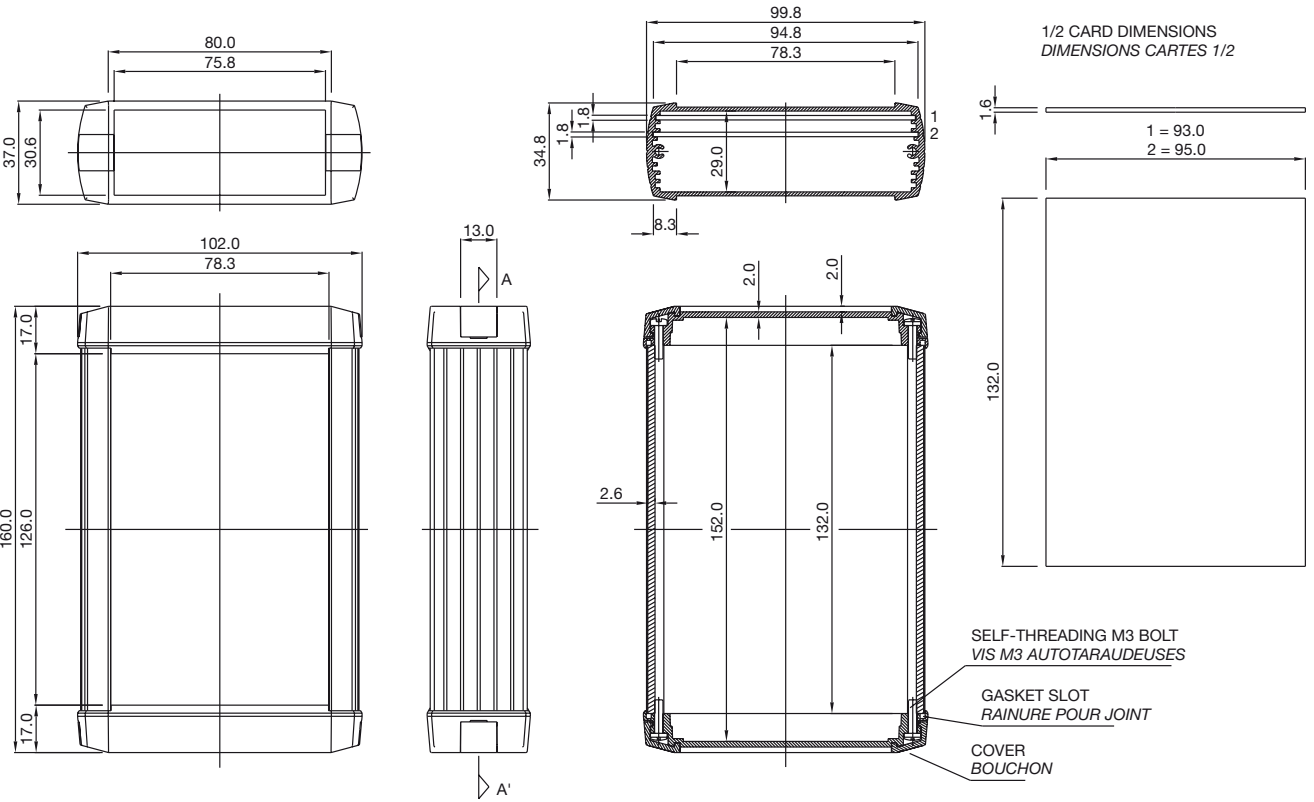
En option :

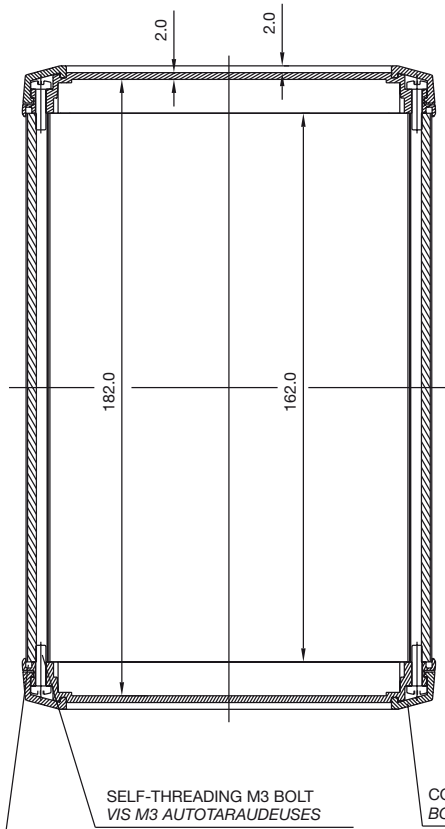
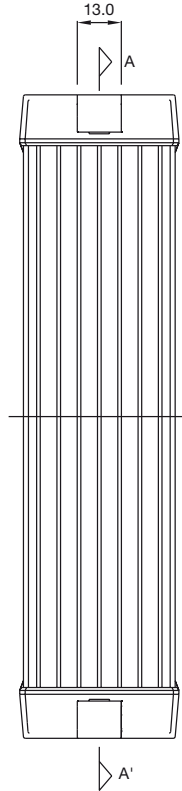
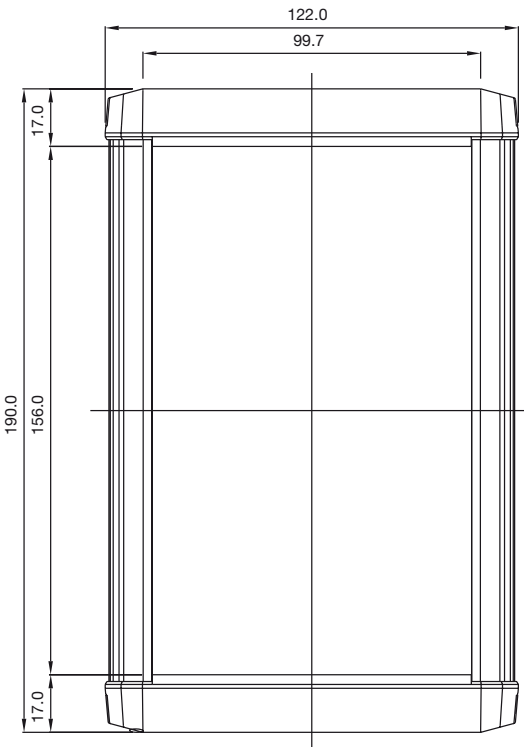
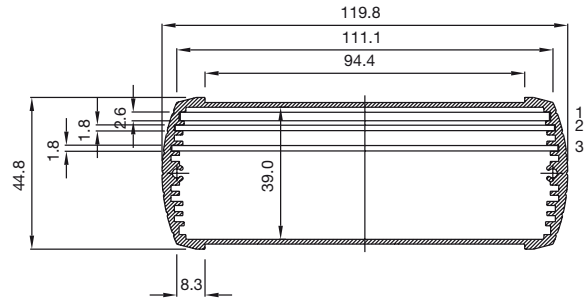
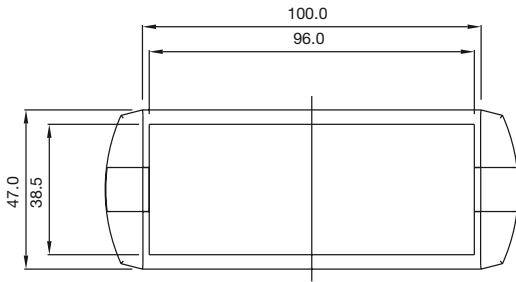
- Joint en caoutchouc EPDM pour l'étanchéité IP65.
 - Compartiments interne pour les piles.
 - Porte-piles.
 - Kit de fixation à paroi.
 - Usinages spéciaux.
 - Sérigraphie.
 - ABS autoextinguible, selon degré UL 94 VO.
 - Autres couleurs de panneaux.
 - Panneaux peints en interne pour le blindage contre la radiofréquence EMI/RFI, avec peinture de base graphite, cuivre ou nickel, en fonction du niveau de protection requis.
- (Autres options, consulter votre distributeur).



| CODE | A | B | C | D | Lid/profile colour | | Couleur panneau/profilé | |
|----------|-----|----|-----|-----|---------------------------------------|---------------------|-------------------------|--|
| | | | | | Grey Gris RAL 7035/Grey Gris RAL 9002 | Black/Graphite grey | Noir/gris graphite | |
| 31150001 | 82 | 27 | 130 | 80 | * | | | |
| 31150002 | 82 | 27 | 160 | 80 | * | | | |
| 31150003 | 102 | 37 | 160 | 100 | * | | | |
| 31150004 | 102 | 37 | 190 | 100 | * | | | |
| 31150005 | 122 | 47 | 190 | 120 | * | | | |
| 31150006 | 122 | 47 | 220 | 120 | * | | | |
| 31150201 | 82 | 27 | 130 | 80 | | | * | |
| 31150202 | 82 | 27 | 160 | 80 | | | * | |
| 31150203 | 102 | 37 | 160 | 100 | | | * | |
| 31150204 | 102 | 37 | 190 | 100 | | | * | |
| 31150205 | 122 | 47 | 190 | 120 | | | * | |
| 31150206 | 122 | 47 | 220 | 120 | | | * | |





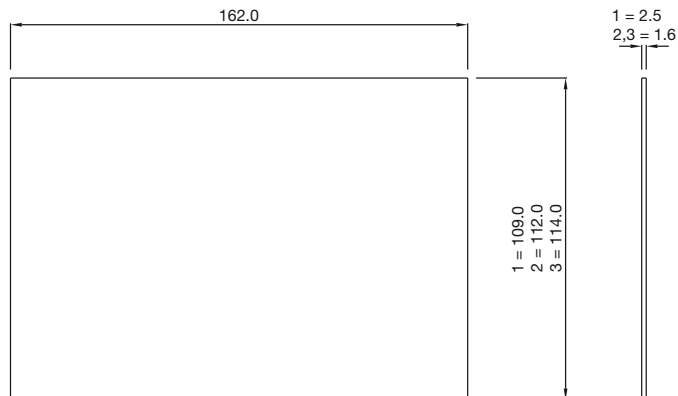


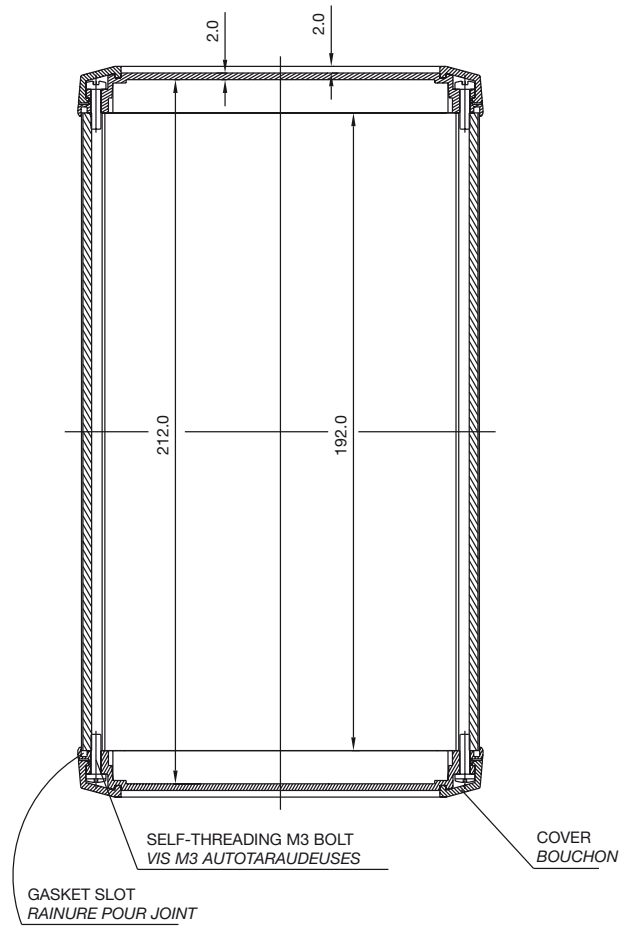
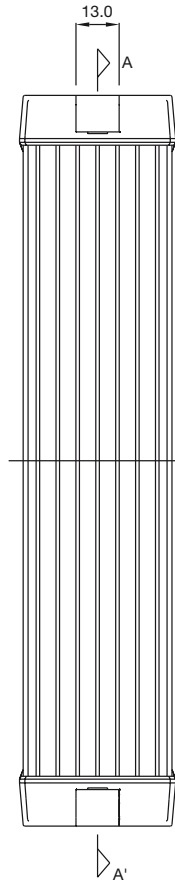
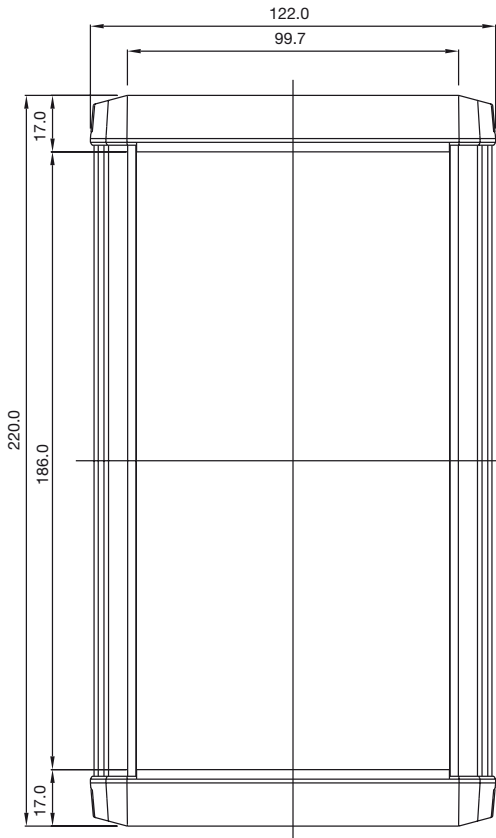
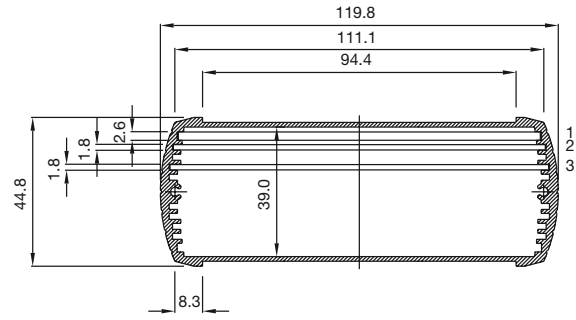
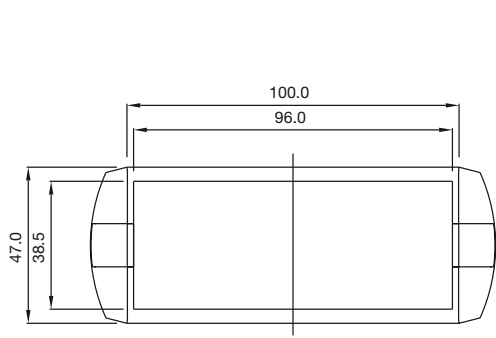
GASKET SLOT
RAINURE POUR JOINT

SELF-THREADING M3 BOLT
VIS M3 AUTOTARAUEUSES

COVER
BOUCHON

1, 2 & 3 CARD DIMENSIONS
DIMENSIONS CARTES 1, 2 & 3





1, 2 & 3 CARD DIMENSIONS
DIMENSIONS CARTES 1, 2 & 3

