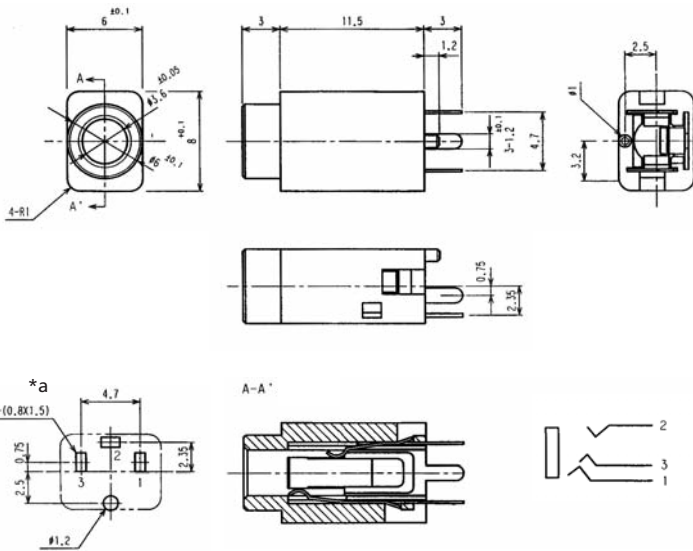




1502 01

Klinkeneinbaukupplung nach JIS C 6560 JC35J3A, 3,5 mm,
3-polig/stereo, stehende Ausführung, für Leiterplatten

- 1. Temperaturbereich** -20 °C/+70 °C
- 2. Werkstoffe**
Kontaktträger PBT, V0 nach UL 94
Kontakt Cu-Legierung, verzinkt
- 3. Mechanische Daten**
Steckkraft 5–30 N
Ziehkraft 5–30 N
Kontaktierung mit Klinkensteckern 1532 01, KLS 40, KLS 41, KLS 44, WKLS 40
- 4. Elektrische Daten**
Durchgangswiderstand ≤ 50 mΩ
Bemessungsstrom 1 A
Bemessungsspannung 34 V AC/DC
Prüfspannung 500 V/60 s
Isolationswiderstand ≥ 100 MΩ



1502 01

Jack chassis socket acc. to JIS C 6560 JC35J3A, 3.5 mm,
3 poles/stereo, upright version, for printed circuit boards

- 1. Temperature range** -20 °C/+70 °C
- 2. Materials**
Insulating body PBT, V0 according to UL 94
Contact Cu alloy, tinned
- 3. Mechanical data**
Insertion force 5–30 N
Withdrawal force 5–30 N
Mating with jack plugs 1532 01, KLS 40, KLS 41, KLS 44, WKLS 40
- 4. Electrical data**
Contact resistance ≤ 50 mΩ
Rated current 1 A
Rated voltage 34 V AC/DC
Test voltage 500 V/60 s
Insulation resistance ≥ 100 MΩ

*a Leiterplattenlayout, von der Lötseite gesehen
printed circuit board layout, solder side view
modèle de la carte imprimée, vue du côté à souder

Bestellbezeichnung Designation Désignation	Polzahl Poles Pôles	Verpackungseinheit Package unit Unité d'emballage
1502 01	3	200

1502 01

Embase femelle jack suivant JIS C 6560 JC35J3A, 3,5 mm,
3 pôles/stéréo, version droite, pour cartes imprimées

- 1. Température d'utilisation** -20 °C/+70 °C
- 2. Matériaux**
Corps isolant PBT, V0 suivant UL 94
Contact Cu alliage, étamé
- 3. Caractéristiques mécaniques**
Force d'insertion 5–30 N
Force de séparation 5–30 N
Raccordement avec connecteurs mâles jack 1532 01, KLS 40, KLS 41, KLS 44, WKLS 40
- 4. Caractéristiques électriques**
Résistance de contact ≤ 50 mΩ
Courant assigné 1 A
Tension assignée 34 V AC/DC
Tension d'essai 500 V/60 s
Résistance d'isolement ≥ 100 MΩ

Verpackung: lose im Karton oder Kunststoffbeutel
Packaging: in bulk in a cardboard box or a plastic bag
Emballage: en vrac dans un carton ou sachet en plastique