

Kunststoff Stellknöpfe

Plastic Adjusting Knobs

Technische Daten

Werkstoff: ABS

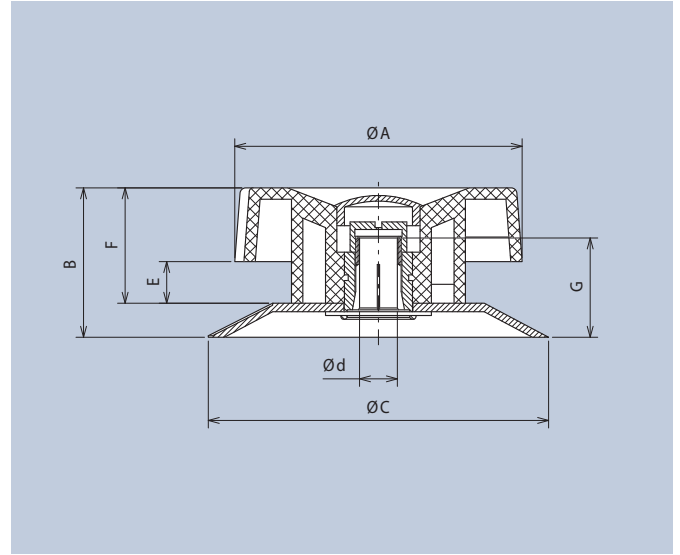
Technical Data

Material: ABS



mit Spannzangenbefestigung · with collet fixing

ØA	B	ØC	Ød	E	F	G	Art.-Nr.
76	40	90	8	11	30,5	28	473.81
76	40	90	10	11	30,5	28	473.91
50	35,5	58	6	11	26	28	474.61
50	35,5	58	8	11	26	28	474.81
50	35,5	58	10	11	26	28	474.91
38	28	42	6	8	20	13	475.61
28	24,5	31,5	6	6	18	10	476.61
19	19	21	6	5	16	8	477.61



mit Gewindestiftbefestigung · with setscrew fixing

ØA	B	ØC	Ød	D	E	F	G	Z*	Art.-Nr.
19	16	21	6	6,2	5	12	13,2	2	320.621
25	22	31,5	6	9,5	6	15	16,6	1	321.611
31	27	42	6	11,5	6,5	19	21,2	1	322.611

* Anzahl der Gewindestifte zur Knopfbefestigung

* Number of setscrews for knob fixing

