

**D B073 | Universal-Vorverstärker**  
**Super-Breitband: ca. 10 Hz - 150 kHz!**  
 Anwendung: als 2-stufiger Vorverstärker für Endstufen, als „Kopfhörer-Verstärker“, usw.

**GB B073 | Pre-amplifier universal**  
**Super broadband: approx. 10 Hz - 150 kHz!**  
 Application: 2-step preamplifier for high-power amplifier, headphones-amplifier, etc.

**E B073 | Preamplificador universal**  
**Superbanda ancha: aprox. 10 Hz - 150 kHz!**  
 Aplicación: como Preamplificador con 2 pasos para etapas finales, como „amplificador de auriculares“, etc.

**F B073 | Préampli universel**  
**Très large bande passante: env. 10 Hz - 150 kHz!**  
 Utilisations: comme préampli à 2 étages pour étages finaux, comme „ampli pour écouteur d'oreille“, etc.

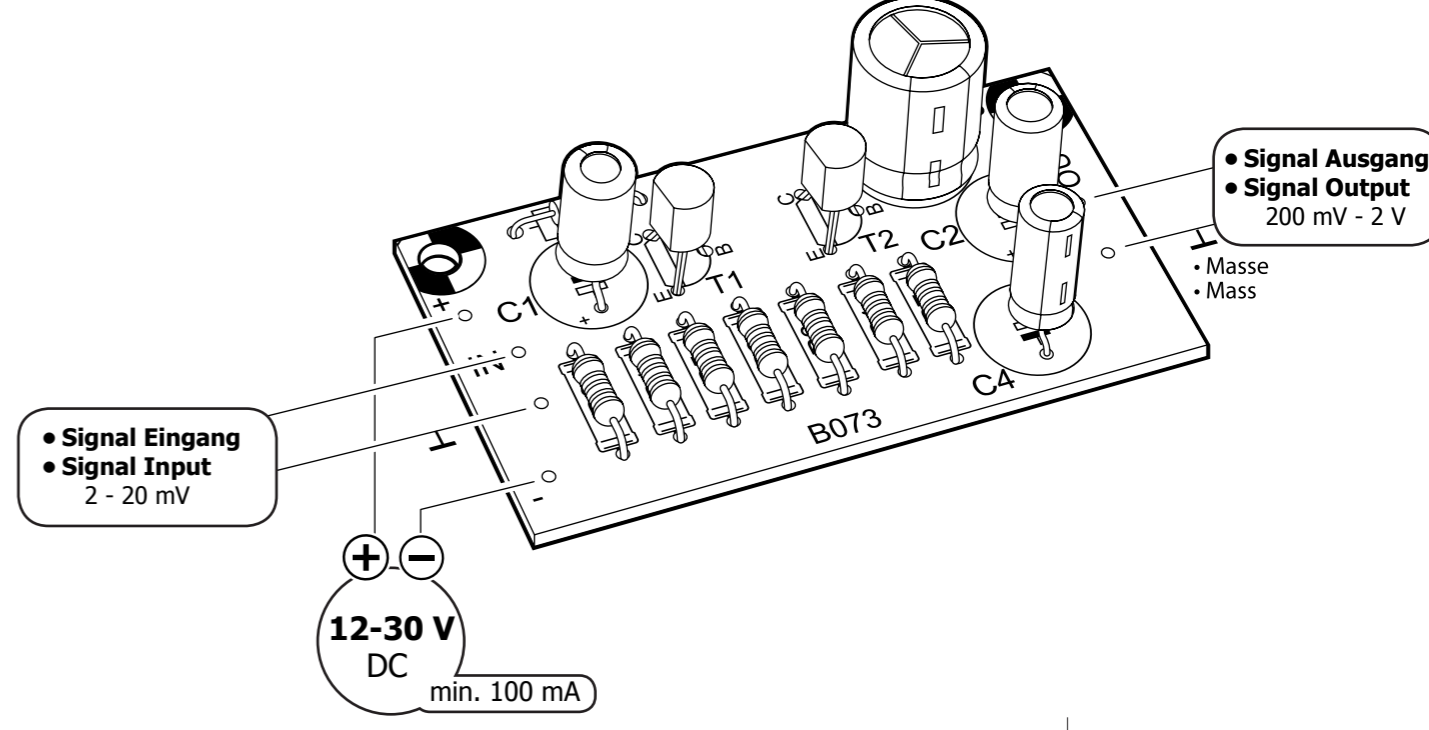
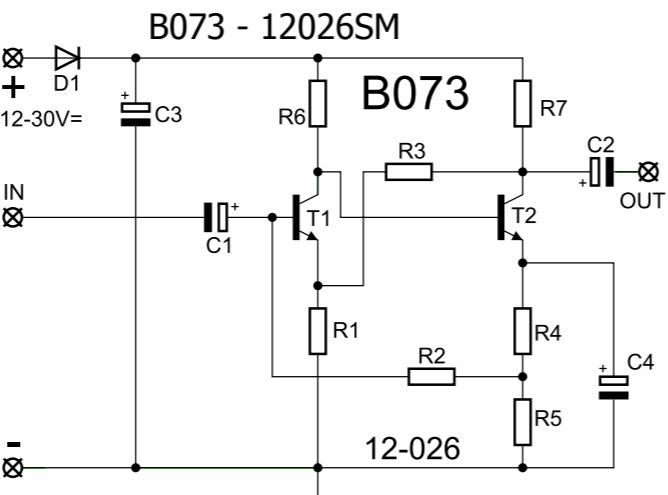
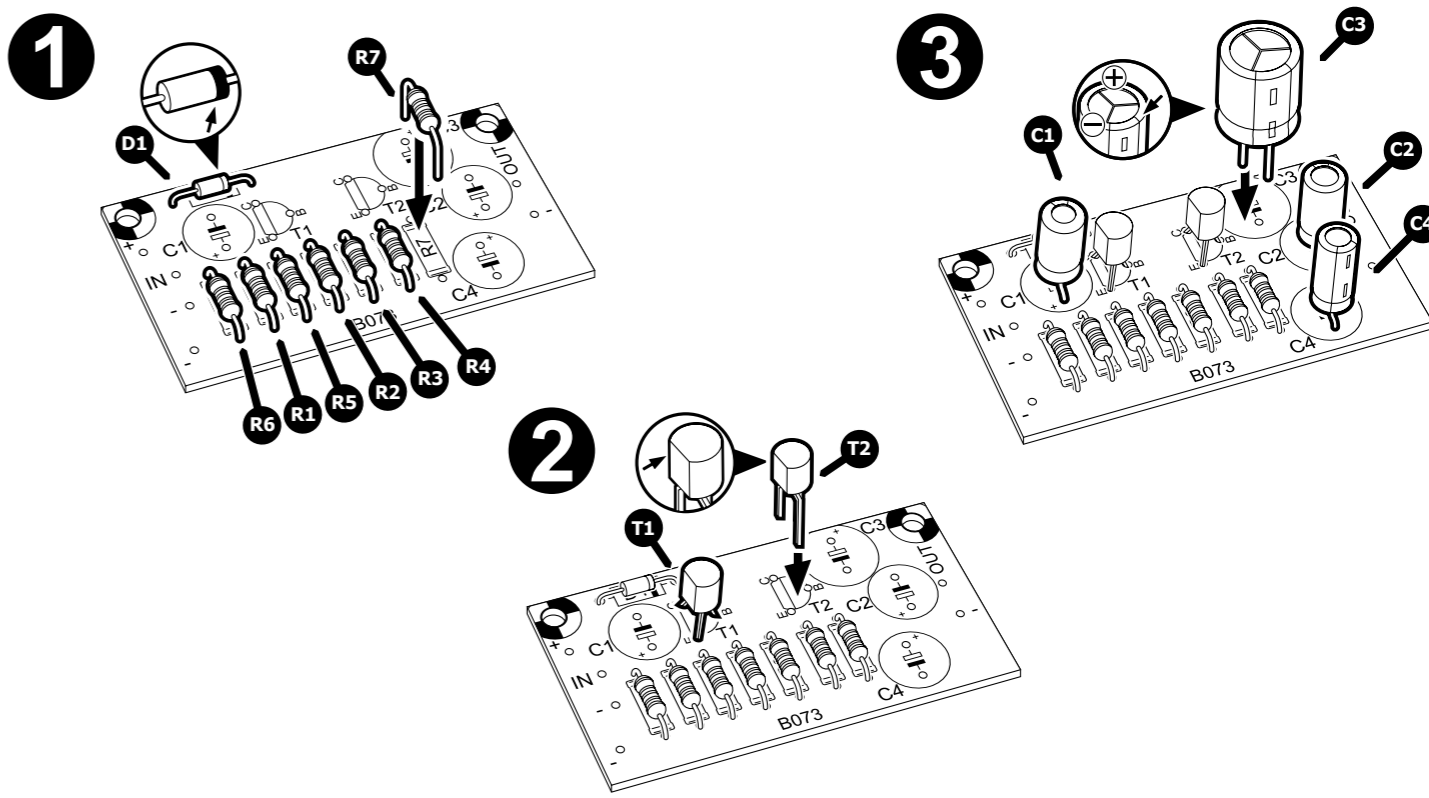
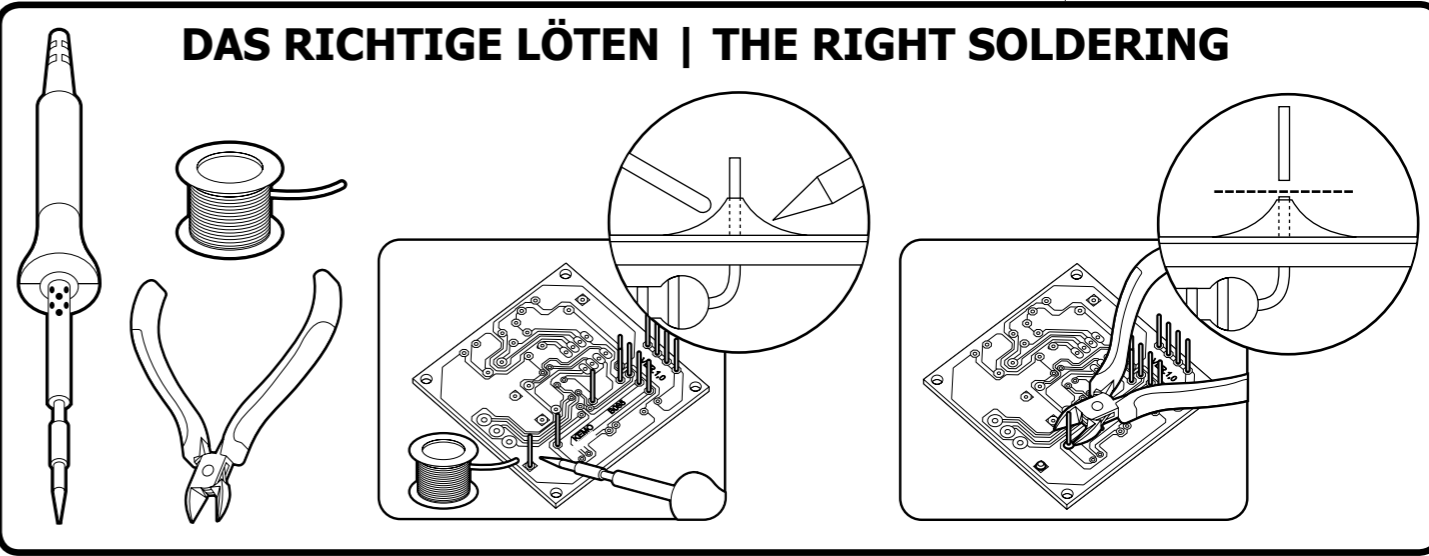
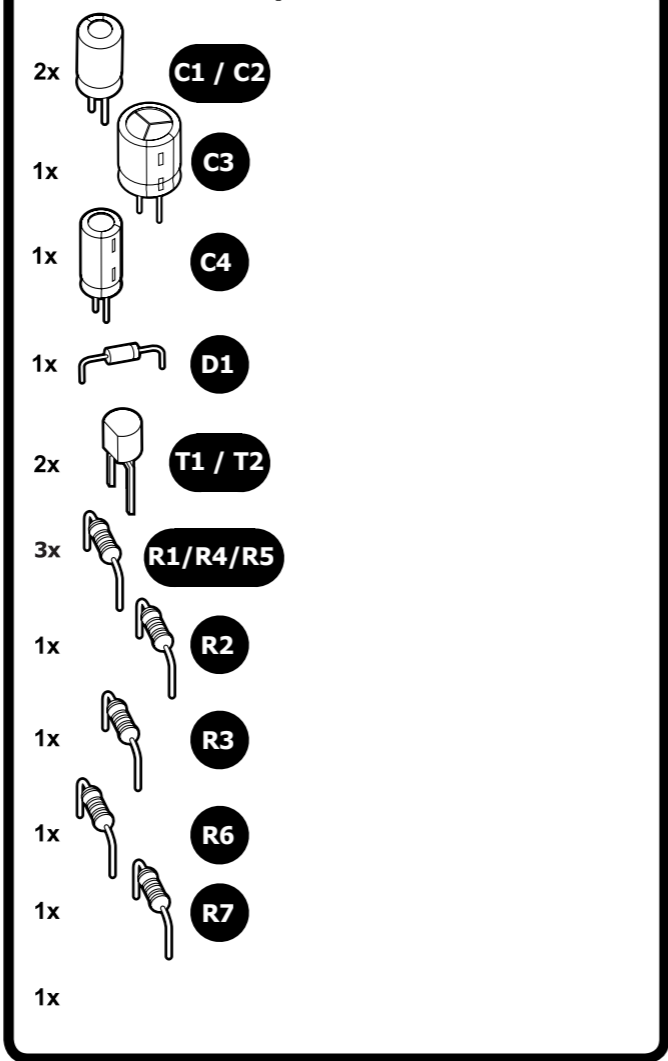
**FIN B073 | Yleis-esivahvistin**  
**Super-laajakaista: n. 10 Hz - 150 kHz!**  
 Käyttö: 2-vaiheinen esivahvistin pääte-vahvistimen esivahvistimena, "kuulokeh vahvistimena" jne.

**NL B073 | Universele voorversterker**  
**Super breedband: ong. 10 Hz - 150 kHz!**  
 Toepassing: als 2-traps voorversterker voor eindtrappen, als hoofdtelefoonversterker enz.

**P B073 | Preamplificador universal**  
**Super largura de banda: de 10 Hz a 150 kHz!**  
 Aplicação: preamplificador de 2 etapas para amplificador de alta potência, amplificador de auscultadores, etc.

**PL B073 | Wzmacniacz uniwersalny**  
**Super szerokie pasmo przenoszenia ok. 10 Hz - 150 kHz!**  
 Zastosowanie: jako 2-stopniowa przedwzmacniacz dla końcówek mocy, wzmacniacz słuchawkowy, itd.

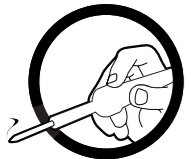
**BAUTEILE | COMPONENTS**



**D | Entsorgung:** Wenn das Gerät entsorgt werden soll, darf es nicht in den Hausmüll geworfen werden. Es muss an Sammelstellen für Fernsehgeräte, Computer usw. entsorgt werden (bitte erkundigen Sie sich in Ihrem Gemeindebüro oder in der Stadtverwaltung nach Elektronik-Müll-Sammelstellen).

**GB | Disposal:** This device may not be disposed with the household waste. It has to be disposed at collecting points for television sets, computers, etc. (please ask your local authority or municipal authorities for these collecting points for electronic waste).

• **Passendes Gehäuse:**  
 • **Fitting case:** **G027**



[www.kemo-electronic.de](http://www.kemo-electronic.de)



