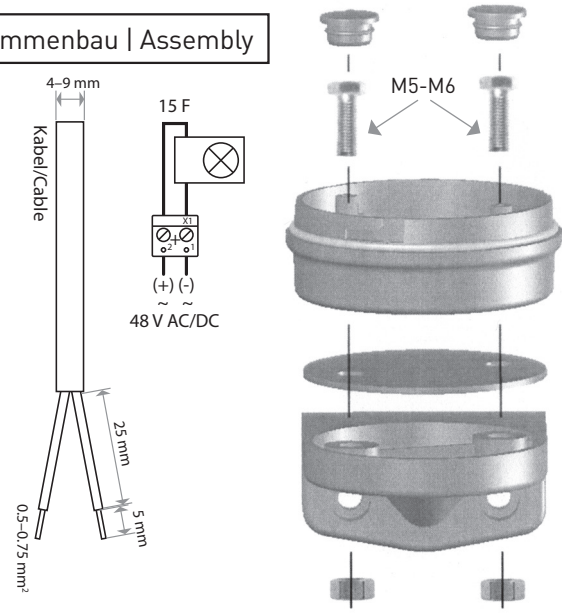
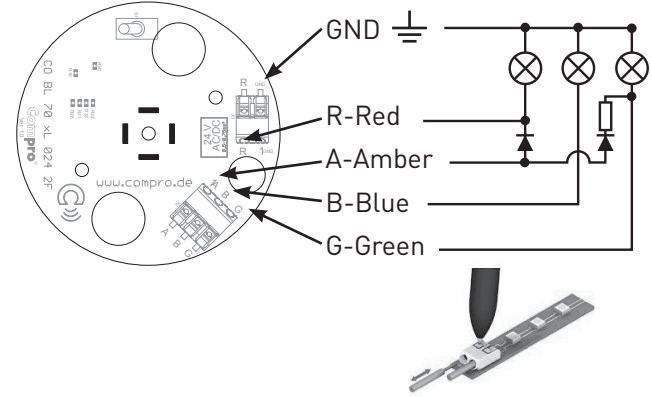


Zusammenbau | Assembly

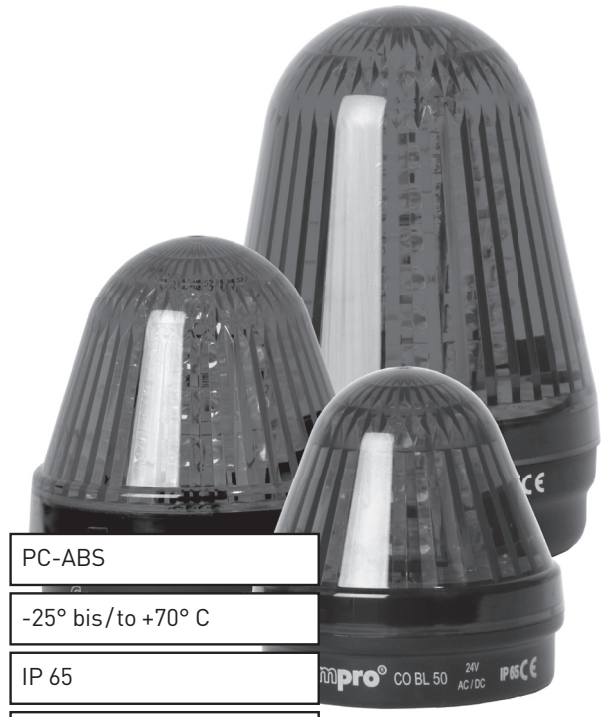


Anschluss/Port CO BL 50/70/90 RGBA 024 2 F



# Beacon

LED-MULTIFUNKTIONS-BLITZLEUCHE  
LED-MULTIFUNCTION FLASHLIGHT



- PC-ABS
- 25° bis/to +70° C
- IP 65
- 2/15 Funktionen/Functions
- 24/12-24/48 V AC/DC

V. 3.0

**Compro**<sup>®</sup>  
ELECTRONIC GMBH

Beim Alten Flugplatz 3 · 49377 Vechta  
Tel. [04441] 89112-50 · Fax [04441] 89112-55

**Compro**<sup>®</sup>  
ELECTRONIC GMBH

# Beacon

LED-MULTIFUNKTIONS-BLITZLEUCHTE  
LED-MULTIFUNCTION FLASHLIGHT

## Beschreibung

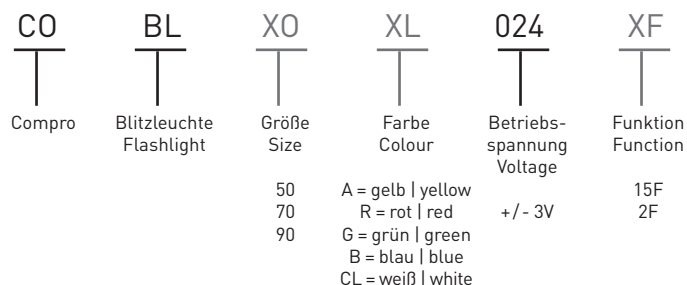
Die Compro LED Multifunktion Leuchten der Serien CO BL 50, 70 und 90 sind mit ihren unterschiedlich einstellbaren Funktionen und großem Spannungsbereich (12-24/24/48 V AC/DC) vielseitig einsetzbar.

Das umfangreiche Zubehör rundet das Gesamtportfolio ab und macht die LED-Leuchte zu einem universell einsetzbaren Produkt.

## Description

The Compro LED Multifunction Beacons of the series CO BL 50, 70 and 90 are adjusted with their different adjustable functions and a large voltage range (12-24/24/48 V AC/DC) are applicable for many purposes.

The extensive range of accessories completes this product assortment and turns the LED-light into a very versatile product.



Der Spannungsbereich der Beacon mit 15 F liegt zwischen 12 und 24 V.  
The voltage of the beacon with 15 F ranges from 12 to 24 V.

Bestell-Nr. Order nr.	Ausführung Version	Lm	Leistung Power	Ø x H mm	UB in V
CO BL 50 AL 024 15F	4 x 3 LEDs Piranha		1 W	61,5	12-24
CO BL 50 RL 024 15F					
CO BL 50 GL 024 15F					
CO BL 50 BL 024 15F					
CO BL 50 CL 024 15F					
CO BL 70 AL 024 15F	8 x 4 LEDs Piranha		1,5 W	74	12-24
CO BL 70 RL 024 15F					
CO BL 70 GL 024 15F					
CO BL 70 BL 024 15F					
CO BL 70 CL 024 15F					
CO BL 70 AL 024 15F	8 x 8 LEDs Piranha		3 W	95,5	12-24
CO BL 90 RL 024 15F					
CO BL 90 GL 024 15F					
CO BL 90 BL 024 15F					
CO BL 90 CL 024 15F					
CO BL 50 AL 024 2F	4 x 3 LEDs		1 W	61,5	24
CO BL 50 RL 024 2F					
CO BL 50 GL 024 2F					
CO BL 50 BL 024 2F					
CO BL 50 CL 024 2F					
CO BL 70 AL 024/048 2F	4 x 4 LEDs		1 W	74	24/48
CO BL 70 RL 024/048 2F					
CO BL 70 GL 024/048 2F					
CO BL 70 BL 024/048 2F					
CO BL 70 CL 024/048 2F					
CO BL 70 RGBA 024 2F	4 x 3 LEDs		3 x 1 W	95,5	24/48
CO BL 90 AL 024/048 2F					
CO BL 90 RL 024/048 2F					
CO BL 90 GL 024/048 2F					
CO BL 90 CL 024/048 2F					
CO BL 90 RGBA 024 2F	4 x 6 LEDs		2 W	95,5	24/48
CO BL 90 AL 024/048 2F					
CO BL 90 RL 024/048 2F					
CO BL 90 GL 024/048 2F					
CO BL 90 CL 024/048 2F					
CO BL 90 RGBA 024 2F	4 x 6 LEDs		3 x 2 W	95,5	24/48
CO BL 90 AL 024/048 2F					
CO BL 90 RL 024/048 2F					
CO BL 90 GL 024/048 2F					
CO BL 90 CL 024/048 2F					

	DIP 1 2 3 4	Funktion   Functions	Hz	Lichtbild light character	
15F	0	Dauerlicht Permanent light	⊖	—	
	1	Blitzlicht (schnell) Flashlight (fast)		---	
	2	Doppel-Blitzlicht (schnell) Double Flashlight (fast)		----	
	3	Rundumlicht links (schnell) Round left (fast)		⤵	
	4	Rundumlicht rechts (schnell) Round right (fast)		⤴	
	5	Aufleuchtendes Licht (schnell) up light (fast)		⚡	
	6	Abdunkelndes Licht (schnell) darkening light (fast)		⚡	
	7	Auf-/Ableuchtendes Licht (schnell) up and down light (fast)		⚡	
	8	Demonstrations-Effekt Demo	5 x alle Funktionen 5 x all functions		
	9	Blitzlicht (normal) Flashlight (regular)		---	
	10	Doppel-Blitzlicht (normal) Double Flashlight (regular)		----	
	11	Rundumlicht links (normal) Round left (regular)		⤵	
	12	Rundumlicht rechts (normal) Round right (regular)		⤴	
	13	Aufleuchtendes Licht (normal) up light (regular)		⚡	
	14	Abdunkelndes Licht (normal) darkening light (regular)		⚡	
15	Auf-/Ableuchtendes Licht (normal) up and down light (regular)		⚡		
2F	1	Dauerlicht Permanent light	⊖	—	
	2	Blitzlicht Flashlight		---	

