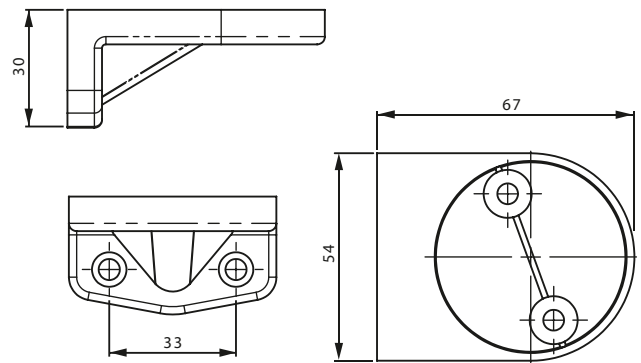
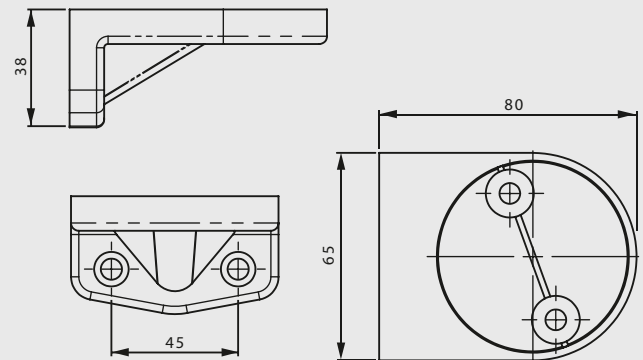


Zubehör LED-Blitzleuchten
Accessories LED-Beacons

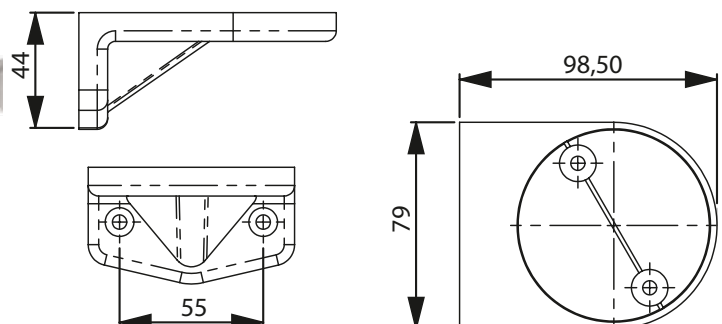
MONTAGEWINKEL CO BL 50
WALL MOUNT CO BL 50



MONTAGEWINKEL CO BL 70
WALL MOUNT CO BL 70



MONTAGEWINKEL CO BL 90
WALL MOUNT CO BL 90



Zubehör LED-Signalsäulen Accessories LED-Signal Towers

BASE



POWER-MODUL POWER-MODULE



SPEZIFIKATIONEN | SPECIFICATIONS

Model	230 V-Modul für CO ST 70 230 V-Module for CO ST 70
Spannungsbereich Operating voltage	85 - 240 V AC
Schutzklasse IP rating	IP65

AUFBAUSIRENE SOUNDER



SPEZIFIKATIONEN | SPECIFICATIONS

Model	Aufbausirene CO ST 40 & CO ST 70 Sounder CO ST 40 & CO ST 70
Spannungsbereich Operating voltage	24 V AC/DC
Stromaufnahme Current consumption	30 mA
Lautstärke Sound output	75 dB (A)
Signaltöne Alarm tones	Dauerton/Pulston continuous tone/pulse tone
Schutzklasse IP rating	IP20

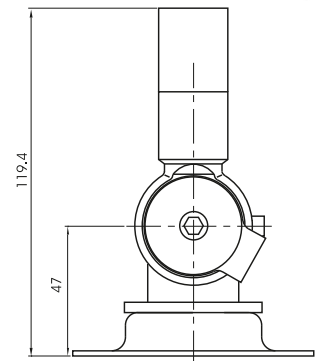
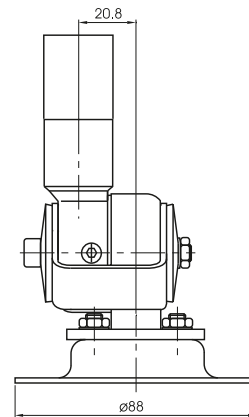
Zubehör LED-Signalsäulen Accessories LED-Signal Towers

GELENKFUSS STAND FOLDABLE

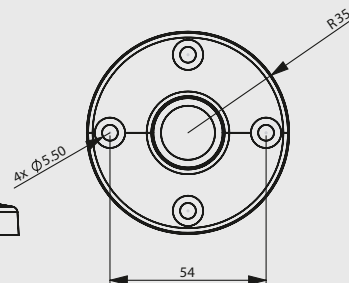
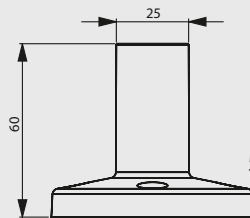


Innovation

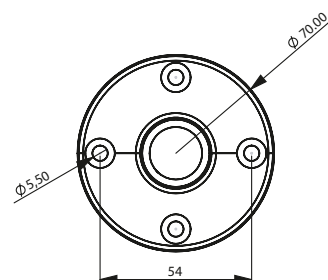
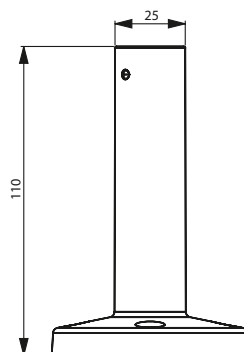
Gusseisen
cast iron



MONTAGEFUSS 60 mm STAND 60 mm

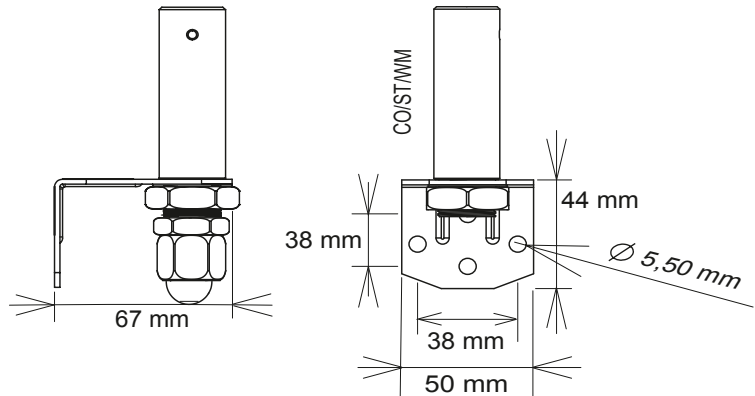


MONTAGEFUSS 110 mm STAND 110 mm

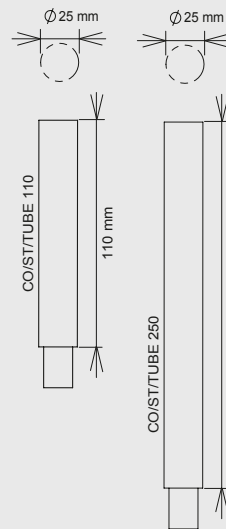


Zubehör LED-Signalsäulen Accessories LED-Signal Towers

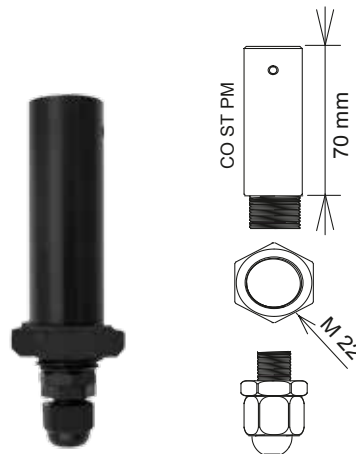
MONTAGEWINKEL WALL MOUNT



VERLÄNGERUNGSRÖHR (110 und 250 mm) EXTENSION TUBE (110 and 250 mm)



ROHR MIT VERSCHRAUBUNG zur direkten Montage PANEL MOUNT



Akustische Bauelemente | Acoustic Components

Unser Produktportfolio der akustischen Bauelemente ist umfangreich. Hierzu gehören unter anderem Piezosummer, Transducer, Lautsprecher und Mikrofone. Neben dem Vertrieb von Standardprodukten bieten wir Ihnen – wie beispielsweise dem DESIGN IN – die vollständige Betreuung mit zu 100 Prozent auf Sie zugeschnittenen Produkten an. Gerne stehen wir Ihnen für Gespräche im Rahmen der Produktrecherche zur Verfügung.

The acoustic portfolio of Compro includes all noted system technologies which are available on the market and are asked tomorrow. We encourage by definition and assortment of the right signal components for your applications.



Buzzer | Buzzer

Produkte | Products

Typ EBG Type EBG	Maße Ø x H Dimensions Ø x H	Spannungsbereich Voltage range	Resonanzfrequenz Resonance frequency	S.P.L. dB(A) S.P.L. dB(A)	Terminal Terminal	Gewicht Weight
EBG.12012.BF	12,8 x 12,8 mm 12.8 x 12.8 mm	12,0 V 12.0 V	2400 Hz	85 dB/0,1 m 85 dB/0.1 m	SMD	2 g

Typ EBP Type EBP	Maße Ø x H Dimensions Ø x H	Spannungsbereich Voltage range	Resonanzfrequenz Resonance frequency	S.P.L. dB(A) S.P.L. dB(A)	Terminal Terminal	Gewicht Weight
EBP.12.1.5.2.8.01.U.BF	12 x 8,5 mm 12 x 8.5 mm	1,5 V 1.5 V	2048 Hz	85 dB/0,1 m 85 dB/0.1 m	PIN	2 g
EBP.12.001.5.U.BF	12 x 9 mm	1,5 V 1.5 V	2400 Hz	85 dB/0,1 m 85 dB/0.1 m	PIN	2 g
EBP.12.003.U.BF	12 x 7,5 mm 12 x 7.5 mm	3,0 V 3.0 V	2731 Hz	85 dB/0,1 m 85 dB/0.1 m	PIN	2 g
EBP.12.005.U.BF	12 x 9 mm	5,0 V 5.0 V	2400 Hz	85 dB/0,1 m 85 dB/0.1 m	PIN	2 g
EBP.12.012.U.BF	12 x 9 mm	12,0 V 12.0 V	2400 Hz	85 dB/0,1 m 85 dB/0.1 m	PIN	2 g
EBP.12.012.01.U.BF	12 x 9 mm	12,0 V 12.0 V	2400 Hz	85 dB/0,1 m 85 dB/0.1 m	PIN	2 g
EBP.16.012.01.U.BF	16 x 14 mm	12,0 V 12.0 V	2048 Hz	85 dB/0,1 m 85 dB/0.1 m	PIN	2 g
EBP.16.012.02.U.NL.BF	16 x 14,5 mm 16 x 14.5 mm	12,0 V 12.0 V	2048 Hz	85 dB/0,1 m 85 dB/0.1 m	PIN	7 g

Typ PBF Type PBF	Maße Ø x H Dimensions Ø x H	Spannungsbereich Voltage range	Resonanzfrequenz Resonance frequency	S.P.L. dB(A) S.P.L. dB(A)	Terminal Terminal	Temperaturbereich Temperature range	Gewicht Weight
PBF.43.024.1.U.BF	43 x 39 mm	6–28 V DC	2900 Hz	95 ± 4 dB/1 m	FASTEN	-30 °C bis +70 °C -30 °C to +70 °C	43 g
PBF.43.080.1.U.BF	43 x 33 mm	24–80 V DC	2900 Hz	95 ± 4 dB/1 m	PIN	-30 °C bis +70 °C -30 °C to +70 °C	43 g

Typ PBP Type PBP	Maße Ø x H Dimensions Ø x H	Spannungsbereich Voltage range	Resonanzfrequenz Resonance frequency	S.P.L. dB(A) S.P.L. dB(A)	Terminal Terminal	Temperaturbereich Temperature range	Gewicht Weight
PBP.12.030.U.BF	12 x 7,5 mm	3–7 V DC	2300 Hz	85 dB/0,1 m 85 dB/0.1 m	PIN	-30 °C bis +85 °C -30 °C to +85 °C	2 g
PBP.13.8.012.U.BF	13,8 x 7,5 mm 13.8 x 7.5 mm	3–16 V DC	4000 Hz	85 dB/0,1 m 85 dB/0.1 m	PIN	-30 °C bis +70 °C -30 °C to +70 °C	1 g

Sirenen | Sirens

Produkte | Products

Typ PSS Type PSS	Maße Ø x H Dimensions Ø x H	Spannungsbereich Voltage range	Frequenz Frequency	Lautstärke Volume	Stromaufnahme Current consumption	Temperaturbereich Temperature range	Signaltöne Tones
PSS.55030	55 x 46 mm	3–30 V	2,7 ± 0,5 kHz 2.7 ± 0.5 kHz	110 ± 3 dB	< 20 mA @ 12 V	-20 °C bis +70 °C -20 °C to +70 °C	3 wählbar vor Fertigung 3 selectable before production
PSS.55080	55 x 46 mm	30–80 V	2,7 ± 0,5 kHz 2.7 ± 0.5 kHz	110 ± 5 dB	< 65 mA @ 50 V	-20 °C bis +70 °C -20 °C to +70 °C	3 wählbar vor Fertigung 3 selectable before production
PSS.55120	55 x 46 mm	80–120 V	2,9 ± 0,5 kHz 2.9 ± 0.5 kHz	110 ± 3 dB	< 35 mA @ 110 V	-20 °C bis +70 °C -20 °C to +70 °C	3 wählbar vor Fertigung 3 selectable before production

Typ PSW Type PSW	Maße Ø x H Dimensions Ø x H	Spannungsbereich Voltage range	Frequenz Frequency	Lautstärke Volume	Stromaufnahme Current consumption	Temperaturbereich Temperature range	Signaltöne Tones
PSW.90030	92 x 37 mm	3–30 V	2,7 ± 0,5 kHz 2.7 ± 0.5 kHz	110 ± 3 dB	< 35 mA @ 12 V	-20 °C bis +70 °C -20 °C to +70 °C	3 wählbar 3 selectable
PSW.90080	92 x 37 mm	30–80 V	2,7 ± 0,5 kHz 2.7 ± 0.5 kHz	110 ± 5 dB	< 65 mA @ 50 V	-20 °C bis +70 °C -20 °C to +70 °C	3 wählbar 3 selectable
PSW.90120	92 x 37 mm	80–120 V	2,9 ± 0,5 kHz 2.9 ± 0.5 kHz	110 ± 3 dB	< 35 mA @ 110 V	-20 °C bis +70 °C -20 °C to +70 °C	3 wählbar 3 selectable

Akustische Bauelemente Acoustic Components

Mikrofone | Microphones

Produkte | Products

Typ ECM Type ECM	Maße Ø x H Dimensions Ø x H	Sensitivity Sensitivity	Frequenz Frequency	Directivity Directivity	Terminal Terminal
ECM.UGKO.6018C-B74	6 x 2,2 mm 6 x 2.2 mm	-40 ± 3 dB	50–16000 Hz	Omni directional	WIRE

Typ MEP Type MEP	Maße Ø x H Dimensions Ø x H	Sensitivity Sensitivity	Frequenz Frequency	Directivity Directivity	Terminal Terminal
MEP.06.040.U.BF	6 x 2,5 mm 6 x 2.5 mm	-40 ± 3 dB	100–10000 Hz	Omni directional	PIN
MEP.9.7.040.U.BF	9,7 x 4,5 mm 9.7 x 4.5 mm	-40 ± 3 dB	100–10000 Hz	Omni directional	PIN

Typ MEW Type MEW	Maße Ø x H Dimensions Ø x H	Sensitivity Sensitivity	Frequenz Frequency	Directivity Directivity	Terminal Terminal
MEW.03.044.U.BF	3 x 2,5 mm 3 x 2.5 mm	-44 ± 3 dB	50–16000 Hz	Omni directional	WIRE

Typ M.HOB Type M.HOB	Maße Ø x H Dimensions Ø x H	Sensitivity Sensitivity	Frequenz Frequency	Directivity Directivity	Terminal Terminal
M.HOB4013.CC1033.U.BF	4 x 1,4 mm 4 x 1.4 mm	-42 ± 3 dB	50–16000 Hz	Omni directional	SMD

Lautsprecher | Speakers

Produkte | Products

Typ LCF Type LCF	Maße Dimensions	Leistung Power	Frequenzbereich Frequency range	S.P.L. dB(A) S.P.L. dB(A)	Terminal Terminal	Widerstand Resistance
LCF.36.100.U.BF	B 39,6 x H 46,5 x T 6,0 mm W 39,6 x H 46,5 x D 6,0 mm	0,25 W 0.25 W	200–20000 Hz	83 ± 3 dB/1 m	PIN	100 Ω ± 15 %/1 KHz/1 V
LCF.36.008.02.U.BF	Ø 36 x H 5 mm	1 W	200–20000 Hz	83 ± 3 dB/0,5 m 83 ± 3 dB/0.5 m	PCB	8 Ω ± 15 %/1 KHz/1 V

Typ LMR Type LMR	Maße Dimensions	Leistung Power	Frequenzbereich Frequency range	S.P.L. dB(A) S.P.L. dB(A)	Terminal Terminal	Widerstand Resistance
LMR.380.045.LF.U.BF	Ø 37 x H 16,5 mm Ø 37 x H 16.5 mm	0,3 W 0.3 W	200–20000 Hz	91 ± 5 dB/0,1 m 91 ± 5 dB/0.1 m	SPRING	50 Ω ± 10 %/1 KHz/1 V
LMR.380.045.P.U.BF	Ø 37 x H 16,5 mm Ø 37 x H 16.5 mm	0,3 W 0.3 W	200–20000 Hz	91 ± 5 dB/0,1 m 91 ± 5 dB/0.1 m	PIN	50 Ω ± 10 %/1 KHz/1 V
LMR.380.045.T.U.BF	Ø 37 x H 16,5 mm Ø 37 x H 16.5 mm	0,3 W 0.3 W	200–20000 Hz	91 ± 5 dB/0,1 m 91 ± 5 dB/0.1 m	SPRING	50 Ω ± 10 %/1 KHz/1 V
LMR.28.008.U.BF	Ø 28 x H 4 mm	0,5 W 0.5 W	200–20000 Hz	90 ± 5 dB/0,1 m 90 ± 5 dB/0.1 m	PCB	8 Ω ± 15 %/2 KHz/1 V
LMR.42.016.U.BF	B 39,6 x H 42,5 x T 6,0 mm W 39,6 x H 42,5 x D 6,0 mm	0,25 W 0.25 W	200–20000 Hz	93 ± 3 dB/0,1 m 93 ± 3 dB/0.1 m	PIN	16 Ω ± 15 %/1 KHz/1 V