



PULSAR & PULSAR PLUS
Installation Guide

wallbox

General Specifications



PULSAR & PULSAR PLUS

A - Charging Mode (IEC 61851-1)	3
B - Dimensions without cable	166x163x82 mm
C - Weight without cable	1 kg
D - Operating Temperature	-25 °C to 40 °C
E - Storage Temperature	-40 °C to 70°C
F - Standards	CE mark (LVD 2014/35/EU, EMC 2014/30/EU) IEC 61851-1, IEC 61851-22, IEC 62196-2

ES Especificaciones generales

- A - Modo de carga (IEC 61851-1)
- B - Dimensiones sin cable
- C - Peso sin cable
- D - Temperatura de funcionamiento
- E - Temperatura de almacenamiento
- F - Estándares

FR Spécifications générales

- A - Mode de charge (IEC 61851-1)
- B - Dimensions (sans câble)
- C - Poids (sans câble)
- D - Température de fonctionnement
- E - Température de stockage
- F - Normes

IT Specifiche generali

- A - Modalità di ricarica (IEC 61851-1)
- B - Dimensioni senza cavo
- C - Peso senza cavo
- D - Temperatura di funzionamento
- E - Temperatura di conservazione
- F - Standard

NO Generelle spesifikasjoner

- A - Lademodus (IEC 61851-1)
- B - Dimensjoner uten kabel
- C - Vekt uten kabel
- D - Drifttemperatur
- E - Oppbevaringstemperatur
- F - Standarder

CA Especificacions generals

- A - Mode de càrrega (IEC 61851-1)
- B - Dimensions sense cable
- C - Pes sense el cable
- D - Temperatura de funcionament
- E - Temperatura d'emmagatzematge
- F - Normes

DA Generelle specifikationer

- A - Ladetilstand (IEC 61851-1)
- B - Mål uden kabel
- C - Vægt uden kabel
- D - Drifttemperatur
- E - Opbevaringstemperatur
- F - Standarder

FI Yleiset ominaisuudet

- A - Lataustila (IEC 61851-1)
- B - Mitat ilman kaapelia
- C - Paino ilman kaapelia
- D - Käyttölämpötila
- E - Säilytyslämpötila
- F - Standardit

HU Általános jellemzők

- A - Töltési mód (IEC 61851-1)
- B - Méret kábelek nélkül
- C - Súly kábel nélkül
- D - Üzemi hőmérséklet
- E - Tárolási hőmérséklet
- F - Szabványok

LV Vispārigās specifikācijas

- A - Uzlādes režīms (IEC 61851-1)
- B - Izmēri bez kabeļa
- C - Svars bez kabeļa
- D - Darba temperatūra
- E - Glabāšanas temperatūra
- F - Standarti

RO Specificații generale

- A - Mod încărcare (IEC 61851-1)
- B - Dimensiuni fără cablu
- C - Greutate fără cablu
- D - Temperatură de funcționare
- E - Temperatură de depozitare
- F - Standarde

UK Загальні технічні характеристики

- A - режим заряджання (IEC 61851-1)
- B - розміри без кабелю
- C - вага без кабелю
- D - робоча температура
- E - температура зберігання
- F - стандарти

DE Allgemeine Spezifikationen

- A - Lademodus (IEC 61851-1)
- B - Abmessungen ohne Kabel
- C - Gewicht ohne Kabel
- D - Betriebstemperatur
- E - Lagertemperatur
- F - Standards

NL Algemene specificaties

- A - Oplaadmodus (IEC 61851-1)
- B - Afmetingen zonder kabel
- C - Gewicht zonder kabel
- D - Bedrijfstemperatuur
- E - Opslagtemperatuur
- F - Normen

PT Especificações gerais

- A - Modo de carregamento (IEC 61851-1)
- B - Dimensões sem cabo
- C - Peso sem cabo
- D - Temperatura de funcionamento
- E - Temperatura de armazenamento
- F - Normas

SV Allmänna specifikationer

- A - Laddningsläge (IEC 61851-1)
- B - Mått utan kabel
- C - Vikt utan kabel
- D - Drifttemperatur
- E - Förvaringstemperatur
- F - Standarder

CS Obecné specifikace

- A - Režim nabíjení (IEC 61851-1)
- B - Rozměry bez kabelu
- C - Hmotnost bez kabelu
- D - Provozní teplota
- E - Skladovací teplota
- F - Normy

ET Üldised spetsifikatsioonid

- A - Laadimisrežiim (IEC 61851-1)
- B - Mõõtmed ilma kaablit
- C - Mass ilma kaablit
- D - Töötemperatuur
- E - Hoiundamistemperatuur
- F - Standardid

EL Γενικές προδιαγραφές

- A - Λειτουργία φόρτισης (IEC 61851-1)
- B - Διαστάσεις χωρίς το καλώδιο
- C - Βάρος χωρίς το καλώδιο
- D - Θερμοκρασία λειτουργίας
- E - Θερμοκρασία αποθήκευσης
- F - Πρότυπα

IS Almenn lýsing

- A - Hleðsluhamur (IEC 61851-1)
- B - Mál án kapals
- C - Þyngd án kapals
- D - Notkunarhitastig
- E - Geymsluhitastig
- F - Staðlar

PL Specyfikacja ogólna

- A - Tryb zasilania (IEC 61851-1)
- B - Wymiary bez przewodu
- C - Masa bez przewodu
- D - Temperatura robocza
- E - Temperatura przechowywania
- F - Normy

SK Všeobecné parametre

- A - Režim nabíjania (IEC 61851-1)
- B - Rozměry bez kábla
- C - Hmotnosť bez kábla
- D - Prevádzková teplota
- E - Teplota skladovania
- F - Normy

HE

- מפרט כללי (IEC 61851-1)
- A - מצב טעינה - A
- B - מידות ללא כבל - B
- C - משקל ללא כבל - C
- D - טמפרטורת פעולה - D
- E - טמפרטורת אחסון - E
- F - תקנים - F

Electrical Specifications



PULSAR & PULSAR PLUS

A - Charging Power	7,4 kW (1P)	11 kW (3P)	22 kW (3P)
B - Rated Voltage AC ± 10%	220 V - 240 V	400 V	400 V
C - Cable Section	5 x 6mm ² (Pulsar) 5 x 10 mm ² (Pulsar Plus)		
D - Rated Frequency	50 Hz / 60 Hz		
E - Protection Rating	IP54 / IK08		
F - Over Voltage Category	CAT III		
G - External RCCB required per local regulations.	Type A or Type B		

ES Especificaciones eléctricas

- A - Potencia de carga
- B - Tensión nominal CA ± 10 %
- C - Sección del cable
- D - Frecuencia nominal
- E - Índice de protección
- F - Categoría de sobretensión
- G - Se requiere un diferencial RCCB externo según las normativas locales

FR Spécifications électriques

- A - Puissance de charge
- B - Tension nominale CA ± 10 %
- C - Section câble
- D - Fréquence nominale
- E - Indice de protection
- F - Catégorie de surtension
- G - DDR externe requis conformément aux réglementations locales

IT Specifiche elettriche

- A - Potenza di ricarica
- B - Tensione nominale CA ± 10%
- C - Sezione cavo
- D - Frequenza nominale
- E - Classificazione protezione
- F - Categoria di sovratensione
- G - RCCB esterno obbligatorio conforme alla normativa locale

NO Elektriske spesifikasjoner

- A - Ladestrøm
- B - Nominell spenning AC ± 10 %
- C - Kabelseksjon
- D - Nominell frekvens
- E - Beskyttelsesvurdering
- F - Overspenningskategori
- G - Ekstern RCCB kreves i henhold til lokale forskrifter

CA Especificacions elèctriques

- A - Potència de càrrega
- B - Tensió nominal AC ± 10 %
- C - Secció de cables
- D - Freqüència nominal
- E - Índex de protecció
- F - Categoria de sobretensió
- G - RCCB extern obligatori per les regulacions locals

DA Elektriske specifikationer

- A - Ladeeffekt
- B - Nominel spænding AC ± 10 %
- C - Kabelsektion
- D - Nominel frekvens
- E - Beskyttelsesgrad
- F - Overspændingskategori
- G - Ekstern RCCB krævet ifølge lokale bestemmelser

FI Sähkötekniset ominaisuudet

- A - Latausteho
- B - Nimellisarvo AC ±10 %
- C - Kaapeliosa
- D - Nimellistajuus
- E - Koteloitusluokka
- F - Ylijänniteluokka
- G - Ulkoinen RCCB vaaditaan paikallisten määräysten mukaisesti

HU Elektromos jellemzők

- A - Töltési teljesítmény
- B - Névleges feszültség AC ± 10%
- C - Kábelszakasz
- D - Névleges frekvencia
- E - Védettségi besorolás
- F - Túlfeszültség-kategória
- G - Külső maradékáram-működtetésű megszakító (RCCB) szükséges lehet, a helyi előírások szerint

LV Elektriskās specifikācijas

- A - Uzlādes jauda
- B - Nominālās spriegums AC ± 10 %
- C - Kabeļa šķērsgriezums
- D - Nominālā frekvence
- E - Aizsardzības klase
- F - Pārsprieguma kategorija
- G - Ārējais paliekošās strāvas ķēdes pārtraucējs (RCCB), kas nepieciešams saskaņā ar vietējiem noteikumiem

RO Specificații electrice

- A - Putere de încărcare
- B - Tensiune nominală C.A. ± 10 %
- C - Secțiune cablu
- D - Frecvență nominală
- E - Grad de protecție
- F - Categorie de suprațensiuni
- G - întrerupător de curent rezidual extern necesar conform reglementărilor locale

UK Електротехнічні характеристики

- A - Рпотужність заряджання
- B - Номінальна напруга змінного струму ±10%
- C - Переріз кабелю
- D - Номінальна частота
- E - Клас захисту
- F - Категорія перенапруги
- G - Зовнішній ПЗВ (пристрій захисного вимкнення), необхідний відповідно до місцевих норм

DE Elektronische Spezifikationen

- A - Ladeleistung
- B - Nennspannung AC ±10 %
- C - Kabelabschnitt
- D - Nennfrequenz
- E - Schutzklasse
- F - Überspannungskategorie
- G - Externes RCCB gemäß den lokalen Vorschriften erforderlich

NL Elektrische specificaties

- A - Laadstroom
- B - Nominale spanning AC ± 10%
- C - Kabelgedeelte
- D - Nominale frequentie
- E - Classificatie de protectie
- F - Categorie de sobretensão
- G - Externe stroomonderbreker (RCCB) vereist volgens lokale regelgeving

PT Especificações elétricas

- A - Potência de carregamento
- B - Tensão nominal CA ± 10%
- C - Seção de cabo
- D - Frequência nominal
- E - Classificação de proteção
- F - Categoria de sobretensão
- G - DCR externo exigido de acordo com os regulamentos locais

SV Elektriska specifikationer

- A - Laddningsström
- B - Märkspänning AC ±10 %
- C - Kabelsektion
- D - Nominell frekvens
- E - Skyddsklass
- F - Overspänningskategori
- G - installerad jordfelsbrytare krävs enligt lokala föreskrifter

CS Elektrické specifikace

- A - Nabíjecí napětí
- B - Jmenovité střídavé napětí ±10 %
- C - Sekce kabelů
- D - Jmenovitá frekvence
- E - Hodnocení ochrany
- F - Kategorie přepětí
- G - Podle místních předpisů je požadován externí proudový chránič RCCB

ET Elektrilised spetsifikatsioonid

- A - laadimisvõimsus
- B - nimiping AC ±10%
- C - kaabli ristlõige
- D - nimisagedus
- E - kaitseseaste
- F - liigpinge kategooria
- G - nõutud väline rikkevoolukaitselüliti, mis vastab kohalikele õigusaktidele

EL Ηλεκτρικές προδιαγραφές

- A - Ισχύς φόρτισης
- B - Ονομαστική τάση εναλλασσόμενου ρεύματος ± 10%
- C - Τμήμα καλωδίου
- D - Ονομαστική συχνότητα
- E - Αξιολόγηση προστασίας
- F - Κατηγορία υπέρτασης
- G - Σύμφωνα με τους τοπικούς κανονισμούς, απαιτείται εξωτερικός διακόπτης διαρροής

IS Rafmagnstilgreining

- A - Hleðsluorka
- B - Málspenna AC ± 10%
- C - Kapahluti
- D - Tíðnihlutfall
- E - Verndunarmat
- F - Yfirspennulokkur
- G - Kræftir er ytri lekastraumsrofa í samræmi við staðbundnar reglur

PL Specyfikacja elektryczna

- A - Zasilanie
- B - Napięcie znamionowe AC ± 10%
- C - Sekcja przewodu
- D - Częstotliwość znamionowa
- E - Klasa ochrony
- F - Kategoria przepięcia
- G - Wymagany jest zewnętrzny wyłącznik różnicowo-prądowy zgodnie z lokalnymi przepisami

SK Elektrické parametre

- A - Výkon nabíjania
- B - Menovitá napätie AC ± 10 %
- C - Prierez kábla
- D - Menovitá frekvencia
- E - Stupeň ochrany krytjom
- F - Kategória prepätia
- G - Vyžaduje sa externý prúdový chránič RCCB podľa miestnych predpisov

HE מפרט חשמלי

- A - מתח טעינה
- B - מתח n'f נקוב ±10%
- C - חתך הכבל
- D - תדירות מדורגת
- E - דירוג הגנה
- F - קטגוריית מתח-יתר
- G - RCCB חיצוני נדרש בהתאם לתקנות המקומיות

Part Number Structure



PULSAR & PULSAR PLUS

XXXX-X-X-X-XXX-X
1 2 3 4 5 6 7

1 - MODEL 2 - CABLE 3 - CONNECTOR 4 - POWER 5 - ADDITIONAL FEATURE 6 - CUSTOM 7 - REVISION

	1 - MODEL	2 - CABLE	3 - CONNECTOR	4 - POWER	5 - ADDITIONAL FEATURE	6 - CUSTOM	7 - REVISION
PULSAR	WBPL - Pulsar	0 - 5 m M - 7 m	1 - Type 1	2 - 7,4 kW (32 A) 1P 3 - 11 kW (16 A) 3P	0 - Standard P - Power Sharing	XX1 - White	X - Revision X
	PLP1 - Pulsar Plus	(Type 2, 22 kW)	2 - Type 2	4 - 22 kW (32 A) 3P	3 - Residual Current Detection (DC 6 mA)	XX2 - Black	

ES Composición del número de pieza

- 1 - MODELO
- 2 - CABLE
- 3 - CONECTOR
- 4 - POTENCIA
- 5 - FUNCIÓN ADICIONAL
- 6 - PERSONALIZADO
- 7 - REVISION

FR Structure du numéro de pièce

- 1 - MODÈLE
- 2 - CÂBLE
- 3 - CONNECTEUR
- 4 - ALIMENTATION
- 5 - FONCTION SUPPLÉMENTAIRE
- 6 - PERSONNALISÉ
- 7 - RÉVISION

IT Structure du numéro de pièce

- 1 - MODELLO
- 2 - CAVO
- 3 - CONNETTORE
- 4 - ALIMENTAZIONE
- 5 - CARATTERISTICA AGGIUNTIVA
- 6 - PERSONALIZZATO
- 7 - REVISIONE

NO Delenummer struktur

- 1 - MODELL
- 2 - KABEL
- 3 - KONTAKT
- 4 - STRØM
- 5 - TILLEGGSFUNKSJON
- 6 - EGENDEFINERT
- 7 - REVISJON

CA Estructura de número de peça

- 1 - MODEL
- 2 - CABLE
- 3 - CONNECTOR
- 4 - POTÈNCIA
- 5 - CARACTERÍSTIQUES ADICIONALS
- 6 - PERSONALITZACIÓ
- 7 - REVISIÓ

DA Nummerstruktur for delene

- 1 - MODEL
- 2 - KABEL
- 3 - STIK
- 4 - STRØM
- 5 - EKSTRA FUNKTION
- 6 - BRUGERDEFINERET
- 7 - REVISION

FI Osanumeroiden rakenne

- 1 - MALLI
- 2 - KAAPPELI
- 3 - LIITIN
- 4 - VIRTÄ
- 5 - LISÄOMINAISUUS
- 6 - RÄÄTÄLÖITY
- 7 - VERSIO

HU A gyártási szám felépítése

- 1 - MODEL
- 2 - KÁBELHOSSZ
- 3 - CSATLAKOZÓ
- 4 - TELJESÍTMÉNY
- 5 - KIEGÉSZÍTŐ FUNKCIÓ
- 6 - EGYEDI
- 7 - REVÍZIÓSZÁM

LV Daļas numura struktūra

- 1 - MODELIS
- 2 - KABELIS
- 3 - SAVIENOTĀJS
- 4 - JAUDA
- 5 - PAPILDfunkcija
- 6 - PIELĀGOTS
- 7 - PĀRSKATĪJUMS

RO Structura numerelor de reper ale pieselor

- 1 - MODEL
- 2 - CABLU
- 3 - CONECTOR
- 4 - SURSĂ DE ENERGIE
- 5 - CARACTERISTICĂ SUPPLEMENTARĂ
- 6 - PERSONALIZARE
- 7 - VERSIUNE

UK Структура номеру деталі

- 1 - МОДЕЛЬ
- 2 - КАБЕЛЬ
- 3 - З'єднувач
- 4 - ПОТУЖНІСТЬ
- 5 - ДОДАТКОВА ФУНКЦІЯ
- 6 - КОЛІР
- 7 - ВЕРСІЯ

DE Aufbau der Teilenummer

- 1 - MODELL
- 2 - KABEL
- 3 - ANSCHLUSS
- 4 - LEISTUNG
- 5 - ZUSÄTZLICHE FUNKTION
- 6 - BENUTZERDEFINIERT
- 7 - REVISION

NL Onderdeelnummer structuur

- 1 - MODEL
- 2 - KABEL
- 3 - CONNECTOR
- 4 - STROOM
- 5 - EXTRA FUNCTIE
- 6 - AANGEPAST
- 7 - REVISIE

PT Estrutura do número de peça

- 1 - MODELO
- 2 - CABO
- 3 - CONECTOR
- 4 - POTÊNCIA
- 5 - CARACTERÍSTICA ADICIONAL
- 6 - PERSONALIZADO
- 7 - REVISÃO

SV Artikelnummerstruktur

- 1 - MODELL
- 2 - KABEL
- 3 - KONTAKT
- 4 - KRAFT
- 5 - EXTRA FUNKTION
- 6 - ANPASSAD
- 7 - REVISION

CS Struktura čísla dílu

- 1 - MODEL
- 2 - KABEL
- 3 - KONEKTOR
- 4 - NAPÁJENÍ
- 5 - DALŠÍ FUNKCE
- 6 - VLASTNÍ
- 7 - REVIZE

ET Tootekoodi struktuur

- 1 - MUDEL
- 2 - KAABEL
- 3 - KONNEKTOR
- 4 - VÕIMSUS
- 5 - LISAFUNKTSIOON
- 6 - KOHANDATUD
- 7 - VERSIOON

EL Δομή αριθμού εξαρτήματος

- 1 - ΜΟΝΤΕΛΟ
- 2 - ΚΑΛΩΔΙΟ
- 3 - ΒΥΣΜΑ
- 4 - ΊΣΧΥΣ
- 5 - ΠΡΟΣΘΕΤΟ ΧΑΡΑΚΤΗΡΙΣΤΙΚΟ
- 6 - ΠΡΟΣΑΡΜΟΓΗ
- 7 - ΑΝΑΘΕΩΡΗΣΗ

IS Uppsetning hlutanúmera

- 1 - GERD
- 2 - KAPALL
- 3 - TENGI
- 4 - ORKA
- 5 - AUKAEIGINLEIKAR
- 6 - SÉRSMÍÐAD
- 7 - ENDURSKODUN

PL Struktura numeru katalogowego

- 1 - MODEL
- 2 - PRZEWÓD
- 3 - ZŁĄCZE
- 4 - ZASILANIE
- 5 - FUNKCJA DODATKOWA
- 6 - SPECJALNE
- 7 - WERSJA

SK Štruktúra číselovania

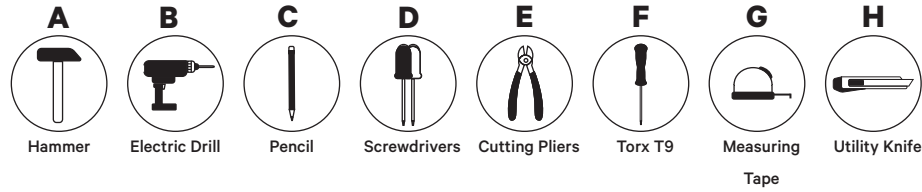
- 1 - MODEL
- 2 - KÁBEL
- 3 - KONEKTOR
- 4 - VYKON
- 5 - DOPLNKOVÁ FUNKCIA
- 6 - VLASTNÉ
- 7 - REVÍZIA

HE

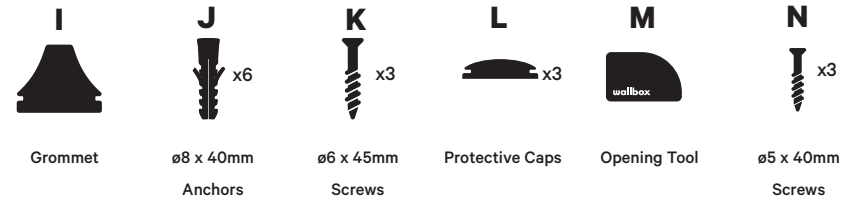
- מבנה מספר החלק**
- 1 - דגם
 - 2 - כבל
 - 3 - מחבר
 - 4 - הפעלה
 - 5 - תכונה נוספת
 - 6 - התאמה אישית
 - 7 - עדכון

Tools and Mounting Parts

REQUIRED TOOLS



INCLUDED MOUNTING PARTS



ES Herramientas y piezas de montaje

A - Martillo	I - Pasacables
B - Taladradora	J - Anclajes $\varnothing 8 \times 40$ mm
C - Lápiz	K - Tornillos de $\varnothing 6 \times 45$ mm
D - Destornilladores	L - Tapas protectoras
E - Alicates de corte	M - Herramienta de apertura
F - Torx T9	N - Tornillos de $\varnothing 5 \times 40$ mm
G - Cinta métrica	
H - Cutter	

FR Outils et pièces de montage

A - Marteau	I - Cillet
B - Forêt électrique	J - Ancrages $\varnothing 8 \times 40$ mm
C - Crayon	K - Vis $\varnothing 6 \times 45$ mm
D - Tournevis	L - Capsuchons de protection
E - Pince coupante	M - Outil d'ouverture
F - T9 Torx	N - Vis $\varnothing 5 \times 40$ mm
G - Ruban de mesure	
H - Cutter	

IT Utensili e parti di montaggio

A - Martello	I - Occhiello
B - Trapano elettrico	J - $\varnothing 8$ ancore da 40 mm
C - Matita	K - $\varnothing 6$ viti da 45 mm
D - Cacciaviti	L - Cappucci di protezione
E - Pinze da taglio	M - Strumento di apertura
F - Torx T9	N - $\varnothing 5$ viti da 40 mm
G - Nastro di misurazione	
H - Coltello multiuso	

NO Verktøy og monteringsdeler

A - Hammer	I - Malje
B - Elektrisk drill	J - $\varnothing 8 \times 40$ mm ankere
C - Blyant	K - $\varnothing 6 \times 45$ mm skruer
D - Skruttrekkere	L - Beskyttelseshetter
E - Kuttetenger	M - Åpningsverktøy
F - Torx T9	N - $\varnothing 5 \times 40$ mm skruer
G - Målebånd	
H - Verktøykniv	

CA Eines i peces de muntatge

A - Martell	I - Volandera
B - Trepan elèctric	J - Ancoratges de $\varnothing 8 \times 40$ mm
C - Llapis	K - Cargols de $\varnothing 6 \times 45$ mm
D - Tornavisos	L - Taps de protecció
E - Alicates de tall	M - Eina d'obertura
F - Torx T9	N - Cargols de $\varnothing 5 \times 40$ mm
G - Cinta mètrica	
H - Ganivet	

DA Værktøj og monteringsdele

A - Hammer	I - Bøsning
B - Elektrisk bor	J - $\varnothing 8 \times 4$ mm skruedybler
C - Blyant	K - $\varnothing 6 \times 45$ mm skruer
D - Skruetrækkere	L - Beskyttelseshætter
E - Bidetang	M - Åbningsværktøj
F - Torx T9	N - $\varnothing 5 \times 40$ mm skruer
G - Målebånd	
H - Hobbeykniv	

FI Työkalut ja kiinnitysosat

A - Vasara	I - Läpivienttiiviste
B - Sähköpora	J - $\varnothing 8 \times 40$ mm -ankkurit
C - Lyijykynä	K - $\varnothing 6 \times 45$ mm-es csavarok
D - Ruuvimeisselit	L - Kumitulpat
E - Leikkuupihdit	M - Avaustyökalu
F - Torx T9	N - $\varnothing 5 \times 40$ mm:n ruuvit
G - Mittanauha	
H - Apuveitsi	

HU Szerszámok és rögzítő alkatrészek

A - Kalapács	I - Védőgyűrű
B - Elektromos fúró	J - $\varnothing 8 \times 40$ mm-es átmérőjű tiplik
C - Ceruza	K - $\varnothing 6 \times 45$ mm-es csavarok
D - Csavarhúzó	L - Védősapkák
E - Vágó fogók	M - Nyitőeszköz
F - T9-es torx kulcs	N - $\varnothing 5 \times 40$ mm-es csavarok
G - Mérőszalag	
H - Sniccer	

LV Rīki un montāžas detaļas

A - Āmurs	I - Starpgredzens
B - Elektriskā urbmašīna	J - $\varnothing 8 \times 40$ mm enkurskrūves
C - Zīmulis	K - $\varnothing 6 \times 45$ mm skrūves
D - Skrūvgrieži	L - Aizsargvāciņi
E - Asknaiables	M - Rīks atvēršanai
F - Torx T9	N - $\varnothing 5 \times 40$ mm skrūves
G - Mērlente	
H - Daudzfunkcionāls nazis	

RO Scule și piese de montare

A - Ciocan	I - Manșon
B - Burghiu electric	J - Ancore cu diametrul de $\varnothing 8 \times 40$ mm
C - Creion	K - Șuruburi de $\varnothing 6 \times 45$ mm
D - Șurubelnițe	L - Capace de protecție
E - Clești pentru tăiere	M - Scule de deschidere
F - Torx T9	N - Șuruburi de $\varnothing 5 \times 40$ mm
G - Bandă de măsurare	
H - Cutter	

UK Инструменти та деталі кріплення

A - Молоток	I - Ізоляційна втулка
B - Електричний дріль	J - Анкери ($\varnothing 8 \times 40$ mm)
C - Олівець	K - Гвинти ($\varnothing 6 \times 45$ mm)
D - Викрутки	L - Захисні ковпачки
E - Плоскогубці для різання	M - Знімач
F - Torx T9	N - Гвинти ($\varnothing 5 \times 40$ mm)
G - Мірна стрічка	
H - Ніж канцелярський	

DE Werkzeuge und Befestigungsmaterial

A - Hammer	I - Tülle/Kabeldurchführung
B - Bohrmaschine	J - $\varnothing 8 \times 40$ mm Anker
C - Bleistift	K - $\varnothing 6 \times 45$ mm Schrauben
D - Schraubendreher	L - Schutzkappen
E - Schneidezange	M - Öffnungswerkzeug
F - Torx T9	N - $\varnothing 5 \times 40$ mm Schrauben
G - Maßband	
H - Universalmesser	

NL Gereedschap en montageonderdelen

A - Hamer	I - Doorvoertule
B - Elektrische boor	J - $\varnothing 8 \times 40$ mm ankers
C - Potlood	K - $\varnothing 6 \times 45$ mm schroeven
D - Schroevendraaiers	L - Beschermkappen
E - Kniptang	M - Openingsgereedschap
F - Torx T9	N - $\varnothing 5 \times 40$ mm schroeven
G - Meetlint	
H - Stanleymes	

PT Ferramentas e peças de montagem

A - Martelo	I - Anel isolante
B - Berbequim eléctrico	J - Parafusos de ancoragem $\varnothing 8 \times 40$ mm
C - Lápis	K - Parafusos $\varnothing 6 \times 45$ mm
D - Chaves deendas	L - Tampas de proteção
E - Alicates de corte	M - Ferramenta de abertura
F - Torx T9	N - Parafusos $\varnothing 5 \times 40$ mm
G - Fita de medição	
H - X-ato	

SV Verktyg och monteringsdelar

A - Hammare	I - Gummibussning
B - Elborrmaskin	J - $\varnothing 8 \times 40$ mm ankare
C - Penna	K - $\varnothing 6 \times 45$ mm skruvar
D - Skruvmejslar	L - Täcklock
E - Avbitare	M - Öppningsverktyg
F - Torx T9	N - $\varnothing 5 \times 40$ mm skruvar
G - Måttband	
H - Kniv	

CS Nástroje a montážní díly

A - Kladiovo	I - Průchodka
B - Elektrická vrtačka	J - Hmoždinky $\varnothing 8 \times 40$ mm
C - Tužka	K - Šrouby $\varnothing 6 \times 45$ mm
D - Šroubováky	L - Ochranné kryty
E - Štipací kleště	M - Nástroj pro otevření
F - Šroubovák Torx T9	N - Šrouby $\varnothing 5 \times 40$ mm
G - Měřicí páska	
H - Pracovní nůž	

ET Tööriistad ja paigaldusosad

A - Haamer	I - Läbiviiktihend
B - Elektritrell	J - $\varnothing 8 \times 40$ mm tüüblid
C - Pliats	K - $\varnothing 6 \times 45$ mm kruvid
D - Kruvikeerajad	L - Kaitsekatted
E - Lõiketangid	M - Avamistöõriist
F - Torx T9 kruvikeeraja	N - $\varnothing 5 \times 40$ mm kruvid
G - Mõõtelint	
H - Tõõnuga	

EL Εργαλεία και εξαρτήματα συναρμολόγησης

A - Σφυρί	I - Δακτύλιος
B - Ηλεκτρικό τρυπάνι	J - $\varnothing 8 \times 40$ mm Ούπα
C - Μολύβι	K - $\varnothing 6 \times 45$ mm Βίδες
D - Κατσαβίδια	L - Προστατευτικά καλύμματα
E - Πέννα	M - Εργαλείο ανοίγματος
F - Κατσαβίδι Torx T9	N - $\varnothing 5 \times 40$ mm Βίδες
G - Μέτρο	
H - Κοπίδι	

IS Verkfæri og ísetningarhlutir

A - Hamar	I - Gúmmíaugað
B - Rafmagnsbor	J - $\varnothing 8 \times 40$ mm hælboltar
C - Blyantur	K - $\varnothing 6 \times 45$ mm skrúfur
D - Skrifjárn	L - Hlíffarhettur
E - Bittöng	M - Öppunarverkfæri
F - Torx skrúfa T9	N - $\varnothing 5 \times 40$ mm skrúfur
G - Málband	
H - Dúkahnífur	

PL Narzędzia i części montażowe

A - Młotek	I - Przelotka
B - Wiertarka elektryczna	J - Kotwy $\varnothing 8 \times 40$ mm
C - Ołówek	K - Śruby $\varnothing 6 \times 45$ mm
D - Śrubokręty	L - Zatyczki ochronne
E - Szczypce do cięcia	M - Narzędzie otwierające
F - Torx T9	N - Śruby $\varnothing 5 \times 40$ mm
G - Taśma pomiarowa	
H - Nóż uniwersalny	

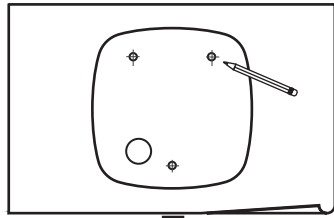
SK Nástroje a montážne príslušenstvo

A - Kladiovo	I - Priechodka
B - Elektrická vrtačka	J - Hmoždinky $\varnothing 8 \times 40$ mm
C - Ceruzka	K - Šrutky $\varnothing 6 \times 45$ mm
D - Skrutkovače	L - Ochranné zátky
E - Štipacie klešte	M - Otvárací nástroj
F - Skrutkovač Torx T9	N - Skrutky $\varnothing 5 \times 40$ mm
G - Meracie pásmo	
H - Orezávač	

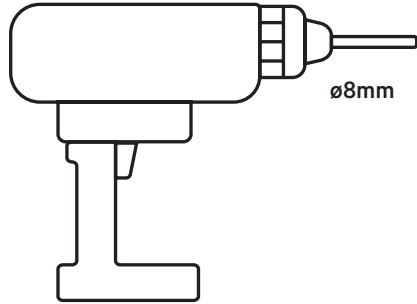
HE כלים וחלקי התקנה

A - פטיש	I - פקק
B - מקדחה חשמלית	J - עוגנים בקוטר $\varnothing 8 \times 40$ mm
C - עיפרון	K - ברגים בקוטר $\varnothing 6 \times 45$ mm
D - מברגים	L - תכסי הגנה
E - אקטור	M - כלי פתיחה
F - טורקס T9	N - ברגים בקוטר $\varnothing 5 \times 40$ mm
G - סרט מידה	
H - סכין יפנית	

1 - Drilling



1.30 - 1.70m

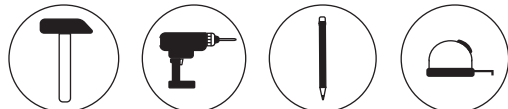
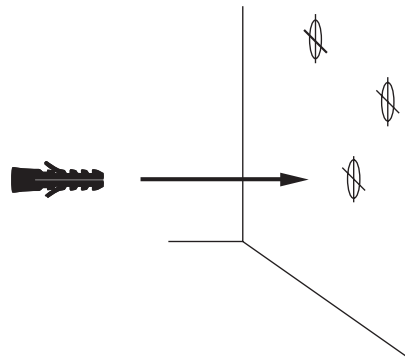


- A.** Place the drilling template on the wall and mark the 3 fixing points.



- B.** Drill holes where the fixing points are marked.

- C.** Insert the anchor screws into the fixing holes.



ES 1 - Perforación

- A. Coloca la plantilla de taladrado sobre la pared y marca los tres puntos de fijación.
B. Taladra los orificios donde marcaste los puntos de fijación.
C. Inserta los tornillos de anclaje en los orificios de fijación.

FR 1 - Forage

- A. Placer le gabarit de perçage sur le mur et marquer les 3 points de fixation.
B. Percer les trous à l'emplacement des points de fixation.
C. Insérer les vis d'ancrage dans les trous de fixation.

IT 1 - Foratura

- A. Posizionare la dima di foratura sulla parete e tracciare i 3 punti di fissaggio.
B. Procedere con la foratura laddove sono tracciati i punti di fissaggio.
C. Inserire le viti di ancoraggio nei fori di fissaggio.

NO 1 - Boring

- A. Plasser boringsmalen på veggen og marker de 3 festpunktene.
B. Bor hull der festpunktene er merket.
C. Sett ankerskrueene inn i festhullene.

CA 1 - Perforació

- A. Col·loqui la plantilla de perforació a la paret i marqui els 3 punts de fixació.
B. Trepi els forats on es marquen els punts de fixació.
C. Insereixi els cargols d'ancoratge en els forats de fixació.

DA 1 - Boring

- A. Placer boreskabelonen på væggen, og mærk de tre fastgørelsespunkter.
B. Bor huller, hvor fastgørelsespunkterne er markeret.
C. Sæt skruedyblerne i fastgørelshullerne.

FI 1 - Poraus

- A. Aseta porausmalli seinälle ja merkitse 3 kiinnityspistettä.
B. Pora reiät, joissa kiinnityskohdat on merkitty.
C. Aseta kiinnitysruuvit kiinnitysreikiin.

HU 1 - Fúrás

- A. Helyezze a fúrásablont a falra, és jelölje meg a 3 rögzítési pontot.
B. Fúrjon furatokat ott, ahol a rögzítési pontok meg vannak jelölve.
C. Helyezze be a tipliket a rögzítő lyukakba.

LV 1 - Urbšana

- A. Uzlieciet urbšanas veidni uz sienas un atzīmējiet trīs stiprinājumu punktus.
B. Izurbiet caurumus vietās, kur atzīmēti stiprinājumu punkti.
C. Stiprinājumu caurumos ievietojiet enkurskrūves.

RO 1 - Perforare

- A. Așezați șablonul de perforare pe perete și marcați cele 3 puncte de fixare.
B. Găuriți orificii în locurile în care sunt marcate punctele de fixare.
C. Introduceți șuruburile de ancorare în orificiile de fixare.

UK 1 - Свердління

- A. Розташуйте шаблон для свердління на стіні й позначте 3 точки для кріплення.
B. Просвердліть отвори, де позначено точки для кріплення.
C. Уставте анкерні гвинти в кріпильні отвори.

DE 1 - Bohren

- A. Legen Sie die Bohrschablone an die Wand und markieren Sie die 3 Befestigungspunkte.
B. Bohren Sie Löcher an den markierten Befestigungspunkten.
C. Setzen Sie die Verankerungsschrauben in die Befestigungslöcher ein.

NL 1 - Boren

- A. Plaats het boorsjabloon op de muur en markeer de 3 bevestigingspunten.
B. Boor de gaten waar de bevestigingspunten zijn gemarkeerd.
C. teek de ankerschroeven in de bevestigingsgaten.

PT 1 - Perfuração

- A. Coloque o modelo de perfuração na parede e marque os três pontos de fixação.
B. Perfure os orifícios onde os pontos de fixação estão marcados.
C. Insira os parafusos de ancoragem nos orifícios de fixação.

SV 1 - Boring

- A. Placera bormmallen på väggen och markera de tre fästpunkterna.
B. Borra hål där fästpunkterna är markerade.
C. Sätt i ankerskruvorna i fästhålen.

CS 1 - Vrtání

- A. Umístěte šablonu pro vrtání na zeď a označte 3 upevňovací body.
B. Vyuvrťte otvory v místech vyznačených upevňovacích bodů.
C. Do upevňovacích otvorů vložte hmoždinky.

ET 1 - Puurimine

- A. Asetage puurimisšabloon seinale ja märkige 3 kinnituspunkti.
B. Puurige augud kohtadesse, kuhu märkisite kinnituspunktid.
C. Sisestage puuritud kinnitusaukudesse tüüblid.

EL 1 - Τρύπες

- A. Τοποθετήστε το πρότυπο διάτρησης στον τοίχο και σημειώστε τα τρία σημεία στερέωσης.
B. Κάντε τρύπες εκεί που σημειώσατε τα σημεία στερέωσης.
C. Βάλτε τα ούπα μέσα στις τρύπες στερέωσης.

IS 1 - Borun

- A. Setjið borsniðil á vegginn og merkið 3 festipunkta.
B. Borið gót þar sem festipunkturnir eru merktir.
C. Setjið hælboltana í festigötin.

PL 1 - Wiercenie

- A. Umieścić szablon wiercenia na ścianie i zaznaczyć 3 punkty mocowania.
B. Nawiercić otwory, w których punkty mocowania są zaznaczone.
C. Włożyć śruby mocujące do otworów mocujących.

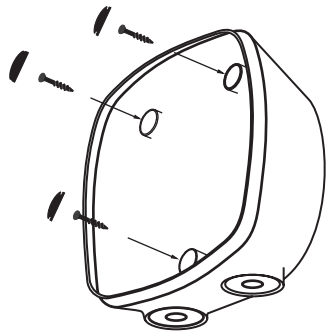
SK 1 - Vrtanie

- A. Položite vrtáciu šablónu na stenu a vyznačte 3 kotviace body.
B. Vyuvrťajte otvory na vyznačených kotviacich bodoch.
C. Do kotviacich otvorov vložte hmoždinky.

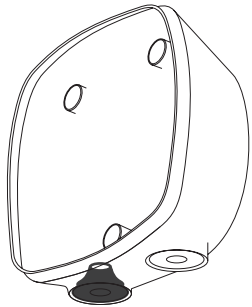
HE קדיחה - 1

- A. הנח את שבלונת הקדיחה על הקיר, וסמן את 3 נקודות החיבור.
B. קדח חורים במקומות שבהם מסומנות נקודות החיבור.
C. הכנס את בורגי העגון לקדחי החיבור.

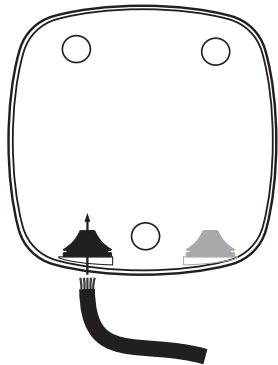
2.a - Lower Connection



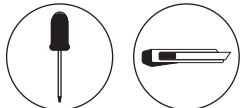
A. Fix the device on the wall by inserting the screws and then the protective caps.



B. Make an incision on the rubber grommet for the power supply cable.



C. Insert the power supply cable through the grommet.



ES 2.a - Conexión inferior

- A. Fija el dispositivo en la pared insertando los tornillos y luego las tapas protectoras.
B. Haz una incisión en el pasacables de goma para el cable de alimentación.
C. Pasa el cable de alimentación a través del pasacables.

FR 2.a - Connexion inférieure

- A. Fixer le dispositif sur le mur en insérant les vis puis les capuchons de protection.
B. Faire une incision sur l'œillet en caoutchouc du câble d'alimentation.
C. Insérer le câble d'alimentation dans l'œillet.

IT 2.a - Connessione inferiore

- A. Fissare il dispositivo sulla parete inserendo le viti, quindi i cappucci di protezione.
B. Praticare un'incisione sulla guarnizione di gomma per il cavo di alimentazione.
C. Inserire il cavo di alimentazione attraverso la guarnizione.

NO 2.a - Nedre tilkobling

- A. Fest anordningen på vegg ved å sette inn skruene og deretter beskyttelseshettene.
B. Lag et innsnitt på gummitetningen for strømforsyningskabelen.
C. Sett strømkabelen inn gjennom maljen.

CA 2.a - Connexió inferior

- A. Fixi el dispositiu en la paret introduint els cargols i, a continuació, els taps de protecció.
B. Faci una incisió en la volandera del cable d'alimentació.
C. Inserir el cable d'alimentació a través de la volandera.

DA 2.a - Nedre forbindelse

- A. Fastgør enheden på væggen ved at isætte skruerne og derefter beskyttelseshætterne.
B. Lav et snit i gummiringen til strømforsyningskablet.
C. Sæt strømforsyningskablet i gennem ringen.

FI 2.a - Alempi liitäntä

- A. Kiinnitä laite seinään työntämällä ensin sisään ruuvit ja asettamalla sitten suojatulpat.
B. Tee viilto kumiseen läpivientitiivisteeseen virtajohto varten.
C. Työnnä virtajohto läpivientitiivisteeseen läpi.

HU 2.a - Alsó csatlakozás

- A. Rögzítse a készüléket a falra a csavarok, majd a védősapkák behelyezésével.
B. Végezzen egy bemetszést a védőgyűrűn a tápkábel számára.
C. Vezesse át a tápkábelt a védőgyűrűn.

LV 2.a - Zemākais savienojums

- A. Nostipriniet ierīci uz sienas, ievietojot skrūves un tad uzlietkot aizsargvāciņus.
B. Lai izveidotu ceļu barošanas kabelim, veiciet iegriezumu gumijas starpģredzenā.
C. Ievietojiet energoapgādes kabeli caur starpģredzenu.

RO 2.a - Conexiune inferioară

- A. Fixați dispozitivul pe perete introducând șuruburile și apoi capacele de protecție.
B. Executați o tăietură în manșonul de cauciuc pentru cablul de alimentare.
C. Introduceți cablul de alimentare prin manșon.

UK 2.a - Нижнє з'єднання

- A. Зафікуйте пристрій на стіні, уставивши гвинти, а потім захисні ковпаки.
B. Зробіть надріз на ізоляційній втулці для кабелю живлення.
C. Просуньте кабель живлення крізь втулку.

DE 2.a - Untere Verbindung

- A. Befestigen Sie das Gerät durch Einsetzen der Schrauben und anschließend der Schutzkappen an der Wand.
B. Machen Sie einen Schnitt in die Gummitülle für das Stromversorgungskabel.
C. Führen Sie das Stromversorgungskabel durch die Kabeldurchführung.

NL 2.a - Lagere aansluiting

- A. Bevestig het apparaat op de muur door de schroeven en vervolgens de beschermkappen te plaatsen.
B. Maak een insnijding op de rubberen doorvoertule voor de voedingskabel.
C. Steek de voedingskabel door de doorvoertule.

PT 2.a - Ligaç o inferior

- A. Fixe o dispositivo na parede inserindo os parafusos e depois as tampas protetoras.
B. Faça uma incisão no anel isolante de borracha para o cabo de alimentação.
C. Insira o cabo de alimentação através do anel isolante.

SV 2.a - L gre anslutning

- A. F st enheten p  v ggen genom att montera skruvarna och sedan t cklocken.
B. Sk r h l i gummibussningen f r inkommande str mkabel.
C. F r in inkommande str mkabel genom gummibussningen.

CS 2.a - P pojen  dole

- A. Zařizen  p ipevn te ke zdi pomoci řroub  a pot  nasadte ochrann  kryt .
B. Na gumov  p rchodce provedte řez pro nap jec  kabel.
C. Kabel nap jeni prostr te p rchodkou.

ET 2.a - Alumine  hendus

- A. Keerake kruvid sisse ja sulgege need kummikatetega, et seade seinale kinnitada.
B. Tehke kummist l biviiktihendisse auk, et sealt toitekaabel l bi suruda.
C. Sisestage toitekaabel l bi l biviiktihendi.

EL 2.a - K τω s ndeson

- A. Στερεώστε τη συσκευή στον τοίχο, β ζοντας πρ τα τις βίδες και μετ  τα προστατευτικά καπάκια.
B. Κάντε μια τομή στον λαστικό βραχίολο για το καλώδιο τροφοδοσίας.
C. Περάστε το καλώδιο τροφοδοσίας μέσα από τον βραχίολο.

IS 2.a - Neðri tenging

- A. Festi  t ki    vegginn me  því a  setja skr furnar i og s dan hl f arhettunar.
B. Geri  skur  i g mmik sann fyrir rafmagnskapalinn.
C. Setji  rafmagnskapalinn i gegnum k sann.

PL 2.a - Po czenie dolne

- A. Zamocowa  urz dzenie na ścianie, wkładaj c śruby, a nast pnie zatyczki ochronne.
B. Wykona  naci cie na gumowej przelotce przewodu zasilaj cego.
C. Przeprowadzi  przewo  zasilacza przez przelotk .

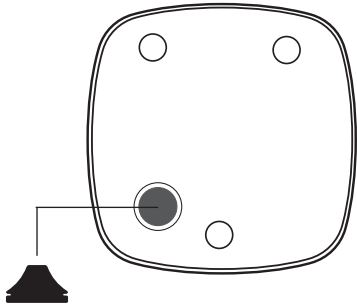
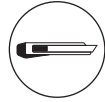
SK 2.a - P pojenie zo spodnej strany

- A. P pevnite zariadenie na stenu pomocou skrutiek a potom nasadte ochrann  z tky.
B. Do gumovej p chodky vyre te otvor pre nap jaci k bel.
C. Nap jaci k bel prestr te cez otvor v p chodke.

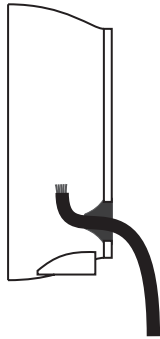
HE 2.a - חיבור נמוך - a.2
A. חבר את המכשיר לקיר באמצעות הכנסה של הברגים, ולאחר מכן של מכסי המגן.
B. צור חתך על חבק הגומי של כבל ספק הכוח.
C. הכנס את כבל ספק הכוח דרך החבק.

2.b - Rear Connection

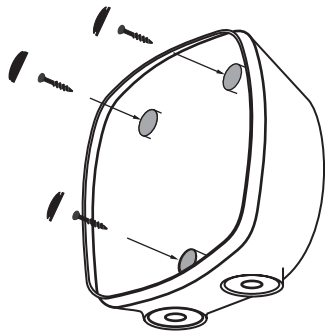
A. Cut the thin plastic area on the back of the charger, and insert the grommet.



B. Make an incision on the grommet and insert the power supply cable.



C. Fix the device on the wall by inserting the screws and then the protective caps.



ES 2.b - Conexión trasera

- A. Corta la zona de plástico delgada de la parte posterior del cargador e inserta el pasacables.
 B. Haz una incisión en el pasacables y pasa el cable de alimentación.
 C. Fija el dispositivo en la pared insertando los tornillos y luego las tapas protectoras.

FR 2.b - Connexion arrière

- A. Couper la fine zone plastique située à l'arrière du chargeur et insérer l'œillet.
 B. Faire une incision sur l'œillet et insérer le câble d'alimentation.
 C. Fixer le dispositif sur le mur en insérant les vis puis les capuchons de protection.

IT 2.b - Connessione posteriore

- A. Tagliare l'area sottile in plastica sul retro del caricabatterie e inserire la guarnizione.
 B. Praticare un'incisione sulla guarnizione e inserire il cavo di alimentazione.
 C. Fissare il dispositivo sulla parete inserendo le viti, quindi i cappucci di protezione.

NO 2.b - Bakre tilkobling

- A. Skjær det tynne plastområdet på baksiden av laderen, og sett inn maljen.
 B. Lag et innsnitt på maljen og sett inn strømforsyningskabelen.
 C. Fest anordningen på vegg ved å sette inn skruene og deretter beskyttelseshettene.

CA 2.b - Connexió posterior

- A. Talli la zona de plàstic prima a la part posterior del carregador, i insereixi la volandera.
 B. Faci una incisió en la volandera i insereixi el cable d'alimentació.
 C. Fixi el dispositiu en la paret introduint els cargols i, a continuació, els taps de protecció.

DA 2.b - Bagtilslutning

- A. Skær det tynde plastikområde på bagsiden af opladeren op, og sæt ringen i.
 B. Lav et snit i ringen, og sæt strømforsyningskablet i.
 C. Fastgør enheden på væggen ved at isætte skrueerne og derefter beskyttelseshætterne.

FI 2.b - Takaliitäntä

- A. Leikkaa laturin takana olevaan ohueen muoviin aukko ja aseta läpivienttiiviste paikalleen.
 B. Tee viilto läpivienttiivisteeseen ja työnnä virtajohto sisään.
 C. Kiinnitä laite seinään työntämällä ensin sisään ruuvit ja asettamalla sitten suojatulpat.

HU 2.b - Hátsó csatlakozás

- A. Vágja át a töltő hátulján levő vékony műanyag réteget, és helyezze be a védőgyűrűt.
 B. Végezzen egy bemetszést a védőgyűrűn, majd helyezze be a tápkábelt.
 C. Rögzítse a készüléket a falra a csavarok, majd a védősapkák behelyezésével.

LV 2.b - Aizmugurējais savienojums

- A. Pārgrieziet plāno plastmasas zonu lādētāja aizmugurē un ievietojiet starpgredzenu.
 B. Veiciet iegriezumu starpgredzenā un ievietojiet energoapgādes kabeli.
 C. Nostipriniet ierīci uz sienas, ievietojot skrūves un tad uzlietot aizsargvāciņus.

RO 2.b - Conexiune spate

- A. Taiiați zona subțire din plastic de pe spatele încărcătorului și introduceți manșonul.
 B. Executați o tăietură în manșon și introduceți cablul de alimentare.
 C. Fixați dispozitivul pe perete introducând șuruburile și apoi capacele de protecție.

UK 2.b - Заднє з'єднання

- A. Виріжте тонку область із пластику на задній панелі зарядного пристрою й уставте в неї втулку.
 B. Зробіть надріз на втулці й уставте кабель живлення.
 C. Зафіксуйте пристрій на стіні, уставивши гвинти, а потім захисні ковпачки.

DE 2.b - Verbindung Rückseite

- A. Schneiden Sie den dünnen Kunststoffbereich auf der Rückseite des Ladegeräts ab und setzen Sie die Tülle ein.
 B. Machen Sie einen Schnitt in die Tülle und führen Sie das Stromversorgungskabel ein.
 C. Befestigen Sie das Gerät durch Einsetzen der Schrauben und anschließend der Schutzkappen an der Wand.

NL 2.b - Achteraansluiting

- A. Snijd het dunne plastic gebied op de achterkant van de lader door en steek de ring erin.
 B. Maak een insnijding op de doorvoertule en steek de voedingskabel erin.
 C. Bevestig het apparaat op de muur door de schroeven en vervolgens de beschermkappen te plaatsen.

PT 2.b - Ligaçào traseira

- A. Corte a área de plástico fina na parte de trás do carregador e insira o anel isolante.
 B. Faça uma incisão no anel isolante e insira o cabo de alimentação.
 C. Fixe o dispositivo na parede inserindo os parafusos e depois as tampas protetoras.

SV 2.b - Bakre anslutning

- A. Skär ut det tunna plastområdet på laddarens baksida och sätt i bussningen.
 B. Gör ett snitt i bussningen och för in strömkabeln.
 C. Fäst enheten på väggen genom att montera skruvarna och sedan skyddslocken.

CS 2.b - Připojení vzadu

- A. Odřízněte tenkou plastovou oblast na zadní straně nabíječky a vložte průchodku.
 B. Na gumové průchodce provedte řez a vložte napájecí kabel.
 C. Zařízení připevňte ke zdi pomocí šroubů a poté nasadte ochranné kryty.

ET 2.b - Tagumine ühendus

- A. Lõigake välja laadija plastkorpuse tagaküljel olev süvend ja sisestage sinna läbiviiktihend.
 B. Tehke läbiviiktihendisse auk ja suruge sealt toitekaabel läbi.
 C. Keerake kruvid sisse ja sulgege need kummikatetega, et seade seinale kinnitada.

EL 2.b - Πίσω σύνδεση

- A. Κόψτε το λεπτό πλαστικό τμήμα του πίσω μέρους του φορτιστή και τοποθετήστε τον δακτύλιο.
 B. Κάντε μια τομή στον δακτύλιο και περάστε το καλώδιο τροφοδοσίας.
 C. Στερεώστε τη συσκευή στον τοίχο, βάζοντας πρώτα τις βίδες και μετά τα προστατευτικά καπάκια.

IS 2.b - Aftari tenging

- A. Skerid þunna plastsvæðið á baki hlöðslutækisins og settjið kósann inn.
 B. Gerið skurð í kósann og settjið inn rafmagnskapalinn.
 C. Festið tækið á vegginn með því að setja skrufurnar í og síðan hlífbarhetturnar.

PL 2.b - Połączenie tylnie

- A. Odciąć cienki plastikowy obszar z tyłu zasilacza i włożyć przelotkę.
 B. Wykonać nacięcie na gumowej przelotce i przełożyć przewód zasilający.
 C. Zamocować urządzenie na ścianie, wkładając śruby, a następnie zatyczki ochronne.

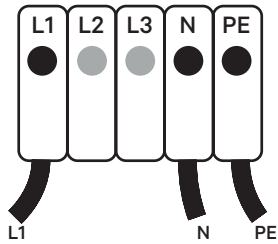
SK 2.b - Pripojenie zo zadnej strany

- A. Na zadnej strane nabíjačky vyrežte do zoslabenej časti otvor a vložte doňho priechodku.
 B. Do gumovej priechodky vyrežte otvor a prestrčte cez neho napájací kábel.
 C. Pripievňte zariadenie na stenu pomocou skrutiek a potom nasadte ochranné zátky.

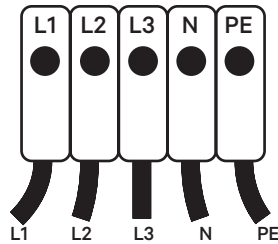
- HE 2.b - חיבור אחורי - b.2**
 A. חתוך את אזור הפלסטיק בצדו האחורי של המטען, והכנס את החבק.
 B. צור חתך על החבק, והכנס את כבל ספק הכוח.
 C. חבר את המכשיר לקיר באמצעות הכנסה של הברגים, ולאחר מכן של מכסי המגון.

3 - Electrical Wiring

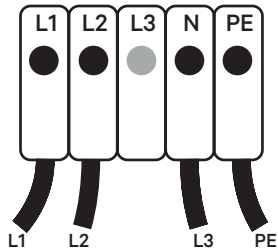
A. Single Phase setup



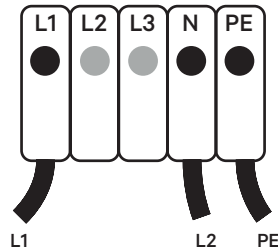
B. Three-Phase setup



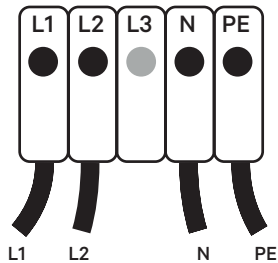
C. Three-Phase No Neutral



D. Bi-phase No Neutral



E. Bi-phase Setup



For Pulsar, tighten the terminal screws up to 0.9 Nm
Do not over-tighten.

Ensure that the maximum voltage is less than 264 V between L & N inputs.



ES 3 - Cableado eléctrico

- A. Configuración monofásica
B. Configuración trifásica
C. Trifásico sin neutro
D. Bifásico sin neutro
E. Configuración bifásica
- Para Pulsar, aprieta los tornillos de los terminales hasta 0,9 Nm. No los aprietes en exceso.
- Asegúrate de que la tensión máxima sea inferior a 264 V entre las entradas L y N.

FR 3 - Câblage électrique

- A. Configuration monophasée
B. Configuration triphasée
C. Triphasé sans neutre
D. Biphase sans neutre
E. Configuration biphase
- Pour le modèle Pulsar, serrer les vis du terminal jusqu'à 0,9 Nm. Ne pas trop serrer.
- S'assurer que la tension maximale entre les entrées L et N est inférieure à 264 V.

IT 3 - Cablaggio elettrico

- A. Configurazione monofase
B. Configurazione trifase
C. Trifase senza neutro
D. Bifase senza neutro
E. Configurazione bifase
- Per PULSAR, serrare le viti di arresto fino a 0,9 Nm.
- Non serrare eccessivamente. Assicurarsi che la tensione massima sia inferiore a 264 V tra gli ingressi L e N.

NO 3 - Elektrisk kabling

- A. Enkeltfaseoppsett
B. Oppsett med tre faser
C. Tre-fase uten nøytral
D. Bi-fase uten nøytral
E. Oppsett med to faser
- For Pulsar, stram terminalskruene opp til 0,9 Nm.
- Ikke stram for mye. Kontroller at maksimal spenning er mindre enn 264 V mellom L og N-innganger.

CA 3 - Cablejat elèctric

- A. Configuració d'una sola fase
B. Configuració trifàsica
C. Trifàsic no neutre
D. Bifàsic no neutre
E. Configuració bifàsica
- Per a Pulsar, estrenyi els cargols terminals fins a 0,9 Nm.
- No els estrenyi massa. Asseguri's que la tensió màxima sigui inferior a 264 V entre les entrades L i N.

DA 3 - Elektriske ledninger

- A. Enkeltfaseopsætning
B. Trefaseopsætning
C. Trefaset, ikke neutral
D. Dobbeltfaset, ikke neutral
E. Tofaseopsætning
- Til Pulsar skal terminalskruerne strammes op til 0,9 Nm.
- Stram ikke for meget. Sørg for, at den maksimale spænding er mindre end 264 V mellem L- & N-indgangene.

FI 3 - Sähköjohdot

- A. Yksivaiheasetus
B. Kolmivaiheasetus
C. Kolmivaiheinen Ei neutraali
D. Kaksivaiheinen Ei neutraali
E. Kaksivaiheasetukset
- Kiristä Pulsar-liittimen ruuvit momenttiin 0,9 Nm asti. Älä kiristä liikaa.
- Varmista, että enimmäisjännite on alle 264 V L- ja N-tulojen välillä.

HU 3 - Elektromos vezeték

- A. Egyfázisú telepítés
B. Háromfázisú telepítés
C. Háromfázisú nem semleges
D. Kétfázisú nem semleges
E. Kétfázisú telepítés
- Pulsar esetén húzza meg a sor-kapocs csavarjait 0,9 Nm-ig. Ne húzza túl.
- Ügyeljen arra, hogy a maximális feszültség kevesebb, mint 264 V legyen az L és N bemenetek között.

LV 3 - Elektroinstalācija

- A. Vienfāzes uzstādīšana
B. Trifāžu uzstādīšana
C. Trifāžu bez neitrālās
D. Divfāžu bez neitrālās
E. Divfāžu uzstādīšana
- Pulsar gadījumā pievelciet termināļa skrūves līdz 0,9 Nm.
- Nepievelciet pārāk spēcīgi. Drošiniet, ka maksimālais spriegums starp L un N vadiem nepārsniedz 264 V.

RO 3 - Cablaj electric

- A. Configurarea monofazată
B. Configurarea trifazată
C. Trei faze fără nul
D. Două faze fără nul
E. Configurarea bifazată
- Pentru Pulsar, strângeți șuruburile de strângere până la 0,9 Nm. Nu strângeți foarte tare.
- Asigurați-vă că, între intrările L și N, tensiunea maximă este mai mică de 264 V.

UK 3 - Электрична проводка

- A. Однофазна установка
B. Тривафазна установка
C. Тривафазна установка, без нейтрального проводу
D. Двофазна установка, без нейтрального проводу
E. Двофазна установка
- У разі встановлення моделі Pulsar закрутіть гвинти кріплення з моментом 0,9 Nm. Не закручуйте надто сильно. Переконайтеся, що максимальна напруга між входами L та N менше 264 V.

DE 3 - Elektrische Verkabelung

- A. Einphasige Installation
B. Dreiphasige Installation
C. Dreiphasig ohne Nullleiter
D. Zweiphasig ohne Nullleiter
E. Zweiphasige Installation
- Bei Pulsar die Klemmschrauben mit 0,9 Nm anziehen. Nicht zu fest anziehen.
- Stellen Sie sicher, dass die maximale Spannung zwischen den L- und N-Eingängen weniger als 264 V beträgt.

NL 3 - Elektrische bedrading

- A. Enkefphase instelling
B. Driefase instelling
C. Driefasig zonder neutraal
D. Tweefase zonder neutraal
E. Bifasige instelling
- Voor PULSAR draait u de klemmschroeven tot 0,9 Nm vast. Niet te strak aandraaien.
- Zorg ervoor dat de maximale spanning minder is dan 264 V tussen de L- en N-ingangen.

PT 3 - Instalação elétrica

- A. Configuração monofásica
B. Configuração trifásica
C. Trifásica não neutra
D. Bifásica não neutra
E. Configuração bifásica
- Para o Pulsar, aperte os parafusos terminais até 0,9 Nm. Não aperte demasiado.
- Certifique-se de que a tensão máxima é inferior a 264 V entre as entradas L e N.

SV 3 - Elektriska ledningar

- A. Inställning för enfas
B. Inställning för trefas
C. Trefas utan nolla
D. Bifas utan nolla
E. Bifasinställning
- För Pulsar ska du dra åt fästskruvarna upp till 0,9 Nm. Dra inte åt för hårt.
- Kontrollera att den maximala spänningen är mindre än 264 V mellan L- och N-ingångarna.

CS 3 - Elektrické zapojení

- A. Jednofázové zapojení
B. Trojfázové zapojení
C. Trojfázové bez nulového vodiče
D. Dvoufázové bez nulového vodiče
E. Dvoufázové zapojení
- U modelu Pulsar dotáhněte šrouby svorek momentem 0,9 Nm. Neutahejte více.
- Ujistěte se, že maximální napětí je mezi vstupy L a N menší než 264 V.

ET 3 - Elektrihendused

- A. Ühefaasiline ühendus
B. Kolmefaasiline ühendus
C. Kolmefaasiline ilma neutraalita
D. Kahefaasiline ilma neutraalita
E. Kahefaasiline ühendus
- Pulsari puhul pingutage kruviklemmid momentiga 0,9 Nm. Ärge üle pingutage.
- Veenduge, et sisendklemmide L ja N vaheline max pinge on väiksem kui 264 V.

EL 3 - Ηλεκτρικά καλώδια

- A. Μονοφασική εγκατάσταση
B. Τριφασική εγκατάσταση
C. Τριφασική εγκατάσταση χωρίς ουδέτερο
D. Διφασική εγκατάσταση χωρίς ουδέτερο
E. Διφασική εγκατάσταση
- Για τον Pulsar, σφίξτε τις βίδες του ακροβέκτη έως 0,9 nm.
- Μην τις σφίξετε υπερβολικά. Βεβαιωθείτε ότι η μέγιστη τάση είναι μικρότερη από 264 V μεταξύ των εισόδων L και N.

IS 3 - Rafagnir

- A. Einfasa uppsetning
B. Priggja fasa uppsetning
C. Priggja fasa án núllleiðara
D. Tvífasa án núllleiðara
E. Tvífasa uppsetning
- Fyrir Pulsar skal herða tengilsskrúrnar upp að 0,9 Nm.
- Herðið ekki of mikið. Tryggið að hámarksspennan sé minni en 264 V á milli L og N intaka.

PL 3 - Okablowanie elektryczne

- A. Konfiguracja jednofazowa
B. Trifazowa uzstádizana
C. Trzy fazy bez neutralnego
D. Dwie fazy bez neutralnego
E. Konfiguracja dwufazowa
- Pulsar - dokręć śruby zacisku momentem 0,9 Nm.
- Nie dokręcać zbyt mocno. Upewnij się, że maksymalne napięcie jest niższe niż 264 V między wejściami L i N.

SK 3 - Elektrické zapojenie

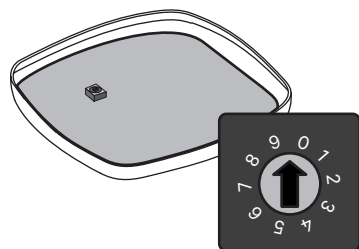
- A. Jednofázové zapojenie
B. Trojfázové zapojenie
C. Trojfázové zapojenie bez nulového vodiča
D. Dvojfázové zapojenie bez nulového vodiča
E. Dvojfázové zapojenie
- V prípade modelu Pulsar utiahnite skrutky svoriek na 0,9 Nm.
- Skrutky neťahajte nadmerne. Uistite sa, že maximálne napätie medzi vstupmi L a N je nižšie ako 264 V.

HE 3 - חיווט חשמלי - 3

- A. התקנה חד-פאזית
B. התקנה תלת-פאזית
C. תלת-פאזי ללא פאזה ניטרלית (אפס)
D. תלת-פאזי ללא פאזה ניטרלית (אפס)
E. התקנה דו-פאזית
- עבור Pulsar, חזק את בורגי ההקמה לתומט של 0,9 נ"מ. אל תחזקו יותר על המידה. ודאו שהמתח הרב ביותר בין הנכנסים L ו-N אינו גבוה מ-264 V.

4 - Closing the Charger

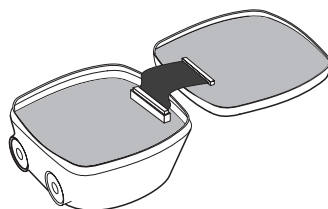
A. Position the current selector to an appropriate setting.



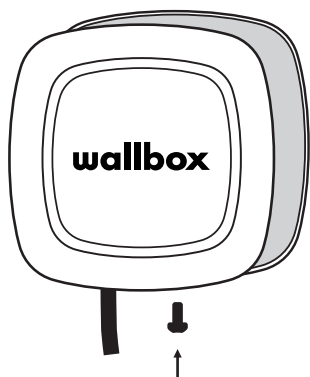
POSITION	0	1	2	3	4	5	6	7	8	9
CURRENT (A)	R	6	10	13	16	20	25	32	R	R

Positions 0, 8 and 9 reserved for power sharing.

B. Attach the open end of the communications cable to the connector. Close the device by clipping the cover.



C. Tighten the security screw



ES 4 - Cierre del cargador

A. Ajusta las posiciones del selector actual al valor adecuado. **Las posiciones 0, 8 y 9 se reservan para Power Sharing.**
 B. Acopla el extremo abierto del cable de comunicaciones al conector.
 Cierra el dispositivo enclavando la tapa.
 C. Aprieta el tornillo de seguridad.

FR 4 - Fermeture du chargeur

A. Positionner le sélecteur de tension dans le réglage souhaité. **Les positions 0, 8 et 9 sont réservées au power sharing.**
 B. Fixer l'extrémité ouverte du câble de communication au connecteur.
 Fermer le dispositif en clipsant le couvercle.
 C. Serrer la vis de sécurité.

IT 4 - Chiusura del caricatore

A. Posizionare il commutatore di corrente sull'impostazione appropriata. **Posizioni 0, 8 e 9 riservate per la condivisione di potenza.**
 B. Collegare l'estremità aperta del cavo di comunicazione al connettore. Chiudere il dispositivo agganciando il coperchio.
 C. Serrare la vite di sicurezza.

NO 4 - Lukke laderen

A. Plasser den aktuelle velgeren til en passende innstilling. **Posisjoner 0, 8 og 9 er reservert for strømdeling.**
 B. Fest den åpne enden av kommunikasjonskabelen til koblingen. Lukk enheten ved å klippe dekslet.
 C. Stram sikkerhetsskruen.

CA 4 - Tancament del carregador

A. Col·loqui el selector per a un ajust adequat. **Les posicions 0, 8 i 9 estan reservades per a l'intercanvi d'energia.**
 B. Acobli l'extrem obert del cable de comunicacions al connector. Tanqui el dispositiu retallant la coberta.
 C. Estrenyi el cargol de seguretat.

DA 4 - Lukning af opladeren

A. Sæt den aktuelle vælger til en passende indstilling. **Positionerne 0, 8 og 9 er reserveret til strømdeling.**
 B. Fastgør den åbne ende af kommunikationskablet på stikket. Luk enheden ved at klemme dækslet fast.
 C. Spænd sikkerhedsskruen.

FI 4 - Laturin sulkeminen

A. Aseta tämmähetkinen valitsin sopivaan asetukseen. **Paikat 0, 8 ja 9 varataan virranjakoon.**
 B. Kiinnitä tiedonsiirtokaapelin avoin pää liittimeen. Sulje laite leikkaamalla kansi.
 C. Kiristä turvavuvi.

HU 4 - A töltő zárása

A. Állítsa az áramerősség-választót a megfelelő beállításba. **A 0, 8. és 9. pozíció árammegosztáshoz van fenntartva.**
 B. Csatlakoztassa a kommunikációs kábel szabad végét a csatlakozóhoz.
 Zárja le az eszközt a fedél rögzítésével.
 C. Húzza meg a biztonsági csavart.

LV 4 - Lādētāja aizvēršana

A. Novietojiet strāvas selektoru atbilstošajā iestatījumā. **0, 8 un 9. pozīcija ir paredzēta jaudas koplietošanai.**
 B. Pievienojiet savienotājam sakaru kabeļa vaļņo galu. Aizveriet ierīci, aizspiežot vāku.
 C. Pievelciet stiprinājuma skrūvi.

RO 4 - Oprirea încărcătorului

A. Poziționați selectorul actual la o setare corespunzătoare. **Pozițiile 0, 8 și 9 sunt rezervate pentru partajarea puterii.**
 B. Atașați capătul deschis al cablului de comunicații la conector. Opriți dispozitivul prin închiderea capacului.
 C. Strângeți șurubul de securitate.

UK 4 - Закриття зарядного пристрою

A. Установіть перемикач струму у потрібне положення. **Положення 0, 8 і 9 зарезервовані для технології передачі енергії Power Sharing.**
 B. Приєднайте відкритий кінець комунікаційного кабелю до роз'єму. Закрийте пристрій, перекинувши кришку
 C. Затягніть захисний гвинт.

DE 4 - Ladegerät schließen

A. Stellen Sie den Stromwahlschalter auf eine geeignete Einstellung ein. **Die Positionen 0, 8 und 9 sind für Power Sharing reserviert.**
 B. Befestigen Sie das offene Ende des Kommunikationskabels am Anschluss. Schließen Sie das Gerät, indem Sie die Abdeckung einclipen.
 C. Sicherheitsschraube anziehen.

NL 4 - De lader sluiten

A. Plaats de huidige kiezer in een geschikte instelling. **Posities 0, 8 en 9 zijn gereserveerd voor het delen van stroom.**
 B. Bevestig het open uiteinde van de communicatiekabel aan de connector.
 Fsluit het apparaat door het deksel vast te klemmen.
 C. Draai de veiligheidsschroef vast.

PT 4 - Fechar o carregador

A. Posicione o seletor atual numa definição adequada. **Posições 0, 8 e 9 reservadas para partilha de energia.**
 B. Fixe a extremidade aberta do cabo de comunicações ao conector.
 C. Aperte o parafuso de segurança.

SV 4 - Stänga laddaren

A. Ställ in strömväljaren på lämplig inställning. **Positionerna 0, 8 och 9 är reserverade för effektdelning.**
 B. Anslut kommunikationskabelns öppna ände till kontakten. Stäng enheten genom att snäppa igen höljet.
 C. Dra åt säkerhetsskruen.

CS 4 - Uzavření nabíječky

A. Vyberte vhodné nastavení voliče proudu. **Pozice 0, 8 a 9 jsou vyhrazeny pro sdílení energie.**
 B. Připojte ke konektoru otevřený konec komunikačního kabelu. Zařízení zavřete přiklopením krytu.
 C. Utáhněte bezpečnostní šroub.

ET 4 - Laadija korpuse sulgemine

A. Keerake voolutugevuse selektor sobivale väärtusele. **Asendid 0, 8 ja 9 on reserveeritud toite jagamiseks.**
 B. Kinnitage sidekaabli lahtine ots konektori külge. Klõpsake korpus külge, et seade sulgeda.
 C. Pingutage turvakruvi.

EL 4 - Κλείσιμο φορτιστή

A. Τοποθετήστε τον επιλογέα ρεύματος στην κατάλληλη ρύθμιση. **Οι θέσεις 0, 8 και 9 προορίζονται για κοινή χρήση ισχύος.**
 B. Συνδέστε το ανοικτό άκρο του καλωδίου επικοινωνίας με το βύσμα.
 Κλείστε το κάλυμμα της συσκευής
 C. Σφίξτε τη βίδα ασφαλείας.

IS 4 - Heðslutæki lokað

A. Staðsetjið straumveljarann á viðeigandi stillingunni. **Staðsetningar 0, 8 og 9 eru fráteknaðar fyrir straumdeilingu.**
 B. Festið opna enda samskiptakapsalsins við tengilið. Lokað tækinu með því að klemma loklið.
 C. Herðið öryggisskrúfuna.

PL 4 - Zamykanie zasilacza

A. Ustawić przełącznik prądu w odpowiednim położeniu. **Pozycje 0, 8 i 9 zarezerwowane do współdzielenia mocy.**
 B. Podłączyć otwarty koniec przewodu komunikacyjnego do złącza.
 Zamknąć urządzenie, zatrzaskując pokrywę.
 C. Dokręcić śrubę zabezpieczającą.

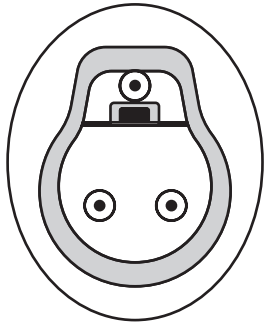
SK 4 - Zatvorenie nabíjačky

A. Nastavte ukazovateľ prúdu do príslušnej polohy. **Polohy 0, 8 a 9 sú vyhradené pre zdieľané napájanie.**
 B. Pripojte koniec komunikačného kábla do konektora. Zatvorte zariadenie zaklapnutím krytu.
 C. Utiahnite bezpečnostnú skrutku.

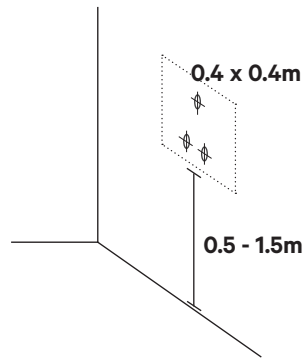
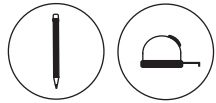
HE 4 - סגירת המטען

A. העבר את בורר הזרם למצב המתאים. **מיקומים 0, 8 ו-9 שמורים לשיתוף כוח.**
 B. חבר את הקצה הפתוח של כבל התקשורת למחבר. סגור את המכשיר על-ידי חיבור המכסה לתפס.
 C. הדק את בורג הבטיחה.

5 - Installing the Plug Holder



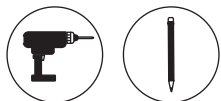
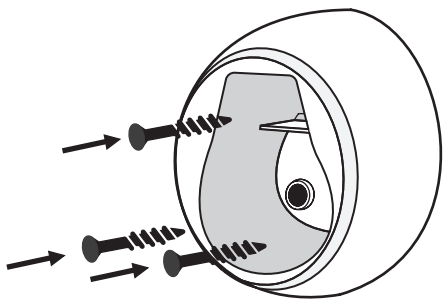
A. Place the plug holder on the wall and mark the fixing points.



B. Drill holes where the fixing points are marked.



C. Insert the anchor screws into the fixing holes. Fix the device on the wall by inserting and tightening the screws.



ES 5 – Instalación del soporte de enchufe

- Coloca el soporte de enchufe en la pared y marca los puntos de fijación.
 - Taladra los orificios donde marcaste los puntos de fijación.
 - Inserta los tornillos de anclaje en los orificios de fijación.
- Fija el dispositivo en la pared insertando y apretando los tornillos.

FR 5 – Installation du support

- Placer le support sur le mur et marquer les points de fixation.
 - Percer les trous à l'emplacement des points de fixation.
 - Insérer les vis d'ancrage dans les trous de fixation.
- Fixer le dispositif sur le mur en insérant et en serrant les vis.

IT 5 – Instalación del soporte de enchufe

- Posizionare il porta spina sulla parete e tracciare i punti di fissaggio.
 - Procedere con la foratura laddove sono tracciati i punti di fissaggio.
 - Inserire le viti di ancoraggio nei fori di fissaggio.
- Fissare il dispositivo sulla parete inserendo e serrando le viti.

NO 5 – Installasjon av pluggholderen

- Plasser koblingsholderen på veggen og merk festepunktene.
 - Bor hull der festepunktene er merket.
 - Sett inn ankerskruene i festehullene.
- Fest apparatet på veggen ved å sette inn og stramme skruene.

CA 5 – Instal·lació del suport del connector

- Col·loqui el tap de l'endoll a la paret i marqui els punts de fixació.
 - Trepi els forats on es marquen els punts de fixació.
 - Inseriexi els cargols d'ancoratge en els forats de fixació.
- Fixi el dispositiu a la paret inserint i estrenyent els cargols.

DA 5 – Installation af stikholderen

- Placér stikholderen på væggen, og markér fastgørelsespunkterne.
 - Bor huller, hvor fastgørelsespunkterne er markeret.
 - Indsæt skruedylerne i fastgørelseshullerne.
- Fastgør enheden på væggen ved at indsætte og stramme skrueerne.

FI 5 – Tulpan pidikkeen asentaminen

- Aseta tulpan pidike seinään ja merkitse kiinnityspisteet.
 - Poraa reiät, joissa kiinnityskohdat on merkitty.
 - Aseta kiinnitysuuvut kiinnitysreikiin.
- Kiinnitä laite seinään työntämällä ruuvit sisään ja kiristämällä ne.

HU 5 – A dugótartó felszerelése

- Helyezze a dugótartót a falra, és jelölje meg a rögzítési pontokat.
 - Fúrjon lyukakat ott, ahol a rögzítési pontok meg vannak jelölve.
 - Helyezze be a tipliket a rögzítő lyukakba.
- Rögzítse a készüléket a falra a csavarok behelyezésével és meghúzásával.

LV 5 – Spraudņa turētāja uzstādīšana

- Uzlieciet spraudņa turētāju uz sienas un atzīmējiet stiprinājumu punktus.
 - Izurbiet caurumus vietās, kur atzīmēti stiprinājumu punkti.
 - Stiprinājumu caurumos ievietojiet enkurskrūves.
- Nostipriniet ierīci uz sienas, ievietojot un pievelkot skrūves.

RO 5 – Instalarea suportului pentru fișă

- Așezați suportul fișei pe perete și marcați punctele de fixare.
 - Găuriți orificii în locurile în care sunt marcate punctele de fixare.
 - Introduceți șuruburile de ancorare în orificiile de fixare.
- Fixați dispozitivul pe perete introducând și strângând șuruburile.

UK 5 – Установлення тримача штепсельної вилки

- Прикладіть тримач штепсельної вилки до стіни й позначте місця для кріплення.
 - Просвердліть отвори, де позначені місця кріплення.
 - Уставте анкерні гвинти в кріпильні отвори.
- Зафіксуйте пристрій на стіні, уставивши й закрутивши гвинти.

DE 5 – Anbringen des Steckerhalters

- Setzen Sie den Steckerhalter an die Wand und markieren Sie die Befestigungspunkte.
 - Bohren Sie Löcher an den markierten Befestigungspunkten.
 - Setzen Sie die Verankerungsschrauben in die Befestigungslöcher ein.
- Befestigen Sie das Gerät an der Wand, indem Sie die Schrauben einsetzen und anziehen.

NL 5 – De plughouder installeren

- Plaats de plughouder op de muur en markeer de bevestigingspunten.
 - Boor de gaten waar de bevestigingspunten zijn gemarkeerd.
 - Plaats de schroeven van de verankering in de bevestigingsgaten.
- Bevestig het apparaat op de muur door de schroeven in te brengen en vast te draaien.

PT 5 – Instalar o suporte da tomada

- Coloque o suporte da tomada na parede e marque os pontos de fixação.
 - Perfure os orifícios onde os pontos de fixação estão marcados.
 - Insira o parafuso de fixação nos orifícios de fixação.
- Fixe o dispositivo na parede inserindo e apertando os parafusos.

SV 5 – Installera kontakthållaren

- Placera kontakthållaren på väggen och markera fästpunkterna.
 - Borra hål där fästpunkterna är markerade.
 - Sätt in ankerskruvar i fästhålen.
- Fäst enheten på väggen genom att montera och dra åt skruvarna.

CS 5 – Instalace držáku zástrčky

- Umístěte držák zástrčky na zeď a označte upevňovací body.
 - Vyvrťte otvory v místech vyznačených upevňovacími body.
 - Do upevňovacích otvorů vložte hmoždinky.
- Zařízení upevněte na zeď zasunutím a utažením šroubů.

ET 5 – Pistikuhoidiku paigaldamine

- Paigutage pistikuhoidik seinale ja märkige kinnituspunktid.
 - Puurige augud kohtadesse, kuhu märkisite kinnituspunktid.
 - Sisestage puuritud kinnitusaukudesse tüübid.
- Keerake kruvid sisse ja pingutage need, et seade seinale kinnitada.

EL 5 – Εγκατάσταση υποδοχής βύσματος

- Τοποθετήστε την υποδοχή βύσματος στον τοίχο και σημειώστε τα σημεία στερέωσης.
 - Κάντε τρύπες εκεί που σημειώσατε τα σημεία στερέωσης.
 - Βάλτε τα ούπα μέσα στις τρύπες στερέωσης.
- Στερώστε τη συσκευή στον τοίχο, βάζοντας και σφίγγοντας τις βίδες.

IS 5 – Uppsetning klóhaldsins

- Setjið klóhaldið á vegginn og merkið festipunktana.
 - Borið holur þar sem merkt hefur verið fyrir festipunktunum.
 - Setjið hælboltana í festigötin.
- Festið tækið á vegginn með því að setja í og herða skrufrunnar.

PL 5 – Instalacja uchwyty wtyczki

- Umieścić uchwyt wtyczki w ścianie i zaznaczyć punkty mocowania.
 - Nawiercić otwory, w których punkty mocowania są zaznaczone.
 - Włożyć śruby mocujące do otworów mocujących.
- Zamocować urządzenie na ścianie, wkładając i dokręcając śruby.

SK 5 – Montáž držiaka zástrčky

- Umiestnite držiak konektora na stenu a označte kotviace body.
 - Vyvrťajte otvory na vyznačených kotviacich bodoch.
 - Do kotviacich otvorov vložte hmoždinu.
- Do hmoždinek vložte skrutky a utiahnutím skrutiek pripevnite zariadenie na stenu.

HE 5 – התקנת מחזיק התקע

- הנה את מחזיק התקע על הקיר, וסמן את נקודות החיבור.
 - קדח את החורים בנקודות החיבור המסומנות.
 - הכנס את בורגי העוגן לקדחי החיבור.
- חבר את המכשיר לקיר באמצעות הנסגה והידוק של הברגים.

6 - Registering the Charger

A. Locate the Serial Number (SN) and the UID of your charger.



B. Download the Wallbox App and register.



LOGIN

REGISTER



C. Add your charger by introducing the requested data.

ADD

ONLY FOR PULSAR

D. Configure the device in the advanced settings



E. Select the Earthing type manually. Remember to unlink the charger if you are the installer.

TN/TT

IT

For more information on setting up your charger, refer the user guide on the Wallbox Academy page

<https://support.wallbox.com/>

ES 6 - Registro del cargador

- A. Localiza el número de serie (SN) y el UID de tu cargador.
- B. Descarga Wallbox app y lleva a cabo el registro.
- C. Añade tu cargador introduciendo los datos solicitados.
SOLO PARA PULSAR
- D. Ajusta el dispositivo en la sección de configuración avanzada.
- E. Selecciona manualmente el tipo de toma de tierra. Recuerda desvincular el cargador si eres el instalador.

FR 6 - Enregistrement du chargeur

- A. Localiser le numéro de série (SN) et l'UID du chargeur.
- B. Télécharger l'application Wallbox et s'inscrire.
- C. Ajouter votre chargeur en indiquant les informations demandées.
UNIQUEMENT POUR LA PULSAR
- D. Configurer le périphérique dans les paramètres avancés.
- E. Sélectionner manuellement le type de mise à la terre. Ne pas oublier de déconnecter le chargeur si vous êtes l'installateur.

IT 6 - Registrazione del caricabatterie

- A. Individuare il numero di serie (SN) e l'UID del caricabatterie.
- B. Scaricare l'app Wallbox e registrarla.
- C. Aggiungere il caricabatterie introducendo i dati richiesti.
SOLO PER PULSAR
- D. Configurare il dispositivo nelle impostazioni avanzate.
- E. Selezionare manualmente il tipo di sistema di messa a terra. Ricordarsi di scollegare il caricabatterie se si è l'installatore.

NO 6 - Registrer laderen

- A. Finn serienumeret (SN) og UID for laderen.
- B. Last ned Wallbox-appen og registrer deg.
- C. Legg til laderen ved å introdusere de forespurte dataene.
KUN FOR PULSAR
- D. Konfigurer enheten i de avanserte innstillingene.
- E. Velg jordtype manuelt. Husk å koble fra laderen hvis du er installatøren.

CA 6 - Registrar el carregador

- A. Localitzi el número de sèrie (SN) i l'UID del carregador.
- B. Descarregui l'aplicació Wallbox i registri's.
- C. Afegeixi el carregador mitjançant la introducció de les dades sol·licitades.
NOMÉS PER A PULSAR
- D. Configuri el dispositiu en la configuració avançada.
- E. Seleccionei el tipus de presa manualment. Recordi que ha de desconnectar el carregador si és l'instal·lador.

DA 6 - Registrering af opladeren

- A. Find opladerens serienummer (SN) og UID.
- B. Hent Wallbox-appen, og registrér opladeren.
- C. Tilføj din oplader ved at indføre de ønskede data.
KUN TIL PULSAR
- D. Konfigurer enheden i de avancerede indstillinger.
- E. Vælg jordforbindelsestypen manuelt. Husk at fjerne forbindelsen til opladeren, hvis du er installatøren.

FI 6 - Laturin rekisteröinti

- A. Etsi sarjanumero (SN) ja laturin UID.
- B. Lataa Wallbox-sovellus ja rekisteröidä.
- C. Lisää laturin esittämällä pyydytyt tiedot.
VAIN PULSARILLE
- D. Konfiguroi laite edistyneissä asetuksissa.
- E. Valitse maadotustyyppi manuaalisesti. Muista irrottaa laturi, jos olet asentaja.

HU 6 - A töltő regisztrálása

- A. Keresse meg a töltő sorozatszámát (SN) és UID-azonosítóját.
- B. Töltsd le a Wallbox alkalmazást és végezd el a regisztrációt.
- C. Adja hozzá a töltőjét a kért adatok megadásával.
CSAK PULSAR ESETÉN
- D. Végezze el az eszköz konfigurálását a Speciális beállítások pontban.
- E. Válassza ki manuálisan a földelés típusát. Ne felejtse el leválasztani a töltőt, amennyiben Ön végzi a telepítést.

LV 6 - Lādētāja reģistrēšana

- A. Atrodiet sava lādētāja sērijas numuru (SN) un lietotāja ID (UID).
- B. Lejupielādējiet Wallbox App un reģistrējiet.
- C. Pievienojiet savu lādētāju, ievadot prasītos datus.
TIKAI PULSAR
- D. Konfigurējiet ierīci papildu iestatījumos.
- E. Manuāli atlasiet zemesāšanas tipu. Atercieties atsaistīt lādētāju, ja esat uzstādītājs.

RO 6 - Înregistrarea încărcătorului

- A. Identificați numărul de serie (SN) și codul UID al încărcătorului.
- B. Descărcați aplicația Wallbox și înregistrați-vă.
- C. Adăugați încărcătorul introducând datele solicitate.
NUMAI PENTRU PULSAR
- D. Configurați dispozitivul în setările avansate.
- E. Selectați tipul de împământare manual. Nu uitați să deconectați încărcătorul în cazul în care dvs. îl instalați.

UK 6 - Реєстрація зарядного пристрою

- A. Знайдіть серійний номер (SN) і UID вашого зарядного пристрою.
- B. Завантажте додаток Wallbox і зареєструйтеся.
- C. Додайте зарядний пристрій, ввівши запитовані дані.
ТІЛЬКИ ДЛЯ PULSAR
- D. Налаштуйте пристрій у меню «Розширені налаштування».
- E. Уручну виберіть тип заземлення. Не забудьте від'єднати зарядний пристрій, якщо ви його встановлюєте.

DE 6 - Registrierung des Ladegeräts

- A. Ermitteln Sie die Seriennummer (SN) und die UID Ihres Ladegeräts.
- B. Laden Sie die Wallbox-App herunter und registrieren Sie sich.
- C. Fügen Sie Ihr Ladegerät hinzu, indem Sie die erforderlichen Daten eingeben.
NUR FÜR PULSAR
- D. Konfigurieren Sie das Gerät in den erweiterten Einstellungen.
- E. Wählen Sie den Erdungstyp manuell aus. Denken Sie daran, das Ladegerät vom Stromnetz zu trennen, wenn Sie der Installateur sind.

NL 6 - De lader registreren

- A. Zoek het serienummer (SN) en de UID van uw lader op.
- B. TDownload de Wallbox App en registreer u.
- C. Voeg uw lader toe door de gevraagde gegevens in te voeren.
ALLEEN VOOR PULSAR
- D. Configureer het apparaat in de geavanceerde instellingen.
- E. Selecteer het type aarding handmatig. Vergeet niet de lader te ontkoppelen als u de installateur bent.

PT 6 - Registrar o carregador

- A. Localize o número de série (SN) e o UID do carregador.
- B. Descarregue a Wallbox App e registre-se.
- C. Adicione o seu carregador introduzindo os dados solicitados.
APENAS PARA PULSAR
- D. Configure o dispositivo nas definições avançadas.
- E. Seleccione o tipo de ligação à terra manualmente. Lembre-se de desligar o carregador se for você a instalar.

SV 6 - Registrering av laddaren

- A. Leta reda på serienumret (SN) och laddarens UID.
- B. Ladda ned Wallbox-appen och registrera dig.
- C. Lägg till din laddare genom att införa de begärda uppgifterna.
ENDAST FÖR PULSAR
- D. Konfigurera enheten i de avancerade inställningarna.
- E. Välj typ av jordning manuellt. Kom ihåg att koppla bort laddaren om du är installatör.

CS 6 - Registrace nabíječky

- A. Vyhleďteje sériové číslo (SN) a kód UID vaší nabíječky.
- B. Stáhněte si aplikaci Wallbox a zaregistrujte se.
- C. Přidejte nabíječku vložením požadovaných dat.
POUZE PRO MODEL PULSAR
- D. V pokročilém nastavení zařízení nakonfigurujte.
- E. Ručně vyberte typ uzemnění. Pokud jste instalační technik, nezapomejte nabíječku odpojit.

ET 6 - Laadija registreerimine

- A. Leidke oma laadija seerianumber (SN) ja identifikaator (UID).
- B. Laadige alla Wallboxi rakendus ja registreeruge.
- C. Lisage oma laadija, sisestades nõutud andmed.
AINULT PULSARI PUHUL
- D. Konfigureerige seadme täpsemad sätted.
- E. Valige maanduse tüüp käsitsi. Ärge unustage laadijat oma kasutajakontolt eemaldada, kui olete paigaldaja.

EL 6 - Εγγραφή φορτιστή

- A. Εντοπίστε τον σειριακό αριθμό (SN) και το μοναδικό αναγνωριστικό (UID) του φορτιστή σας.
- B. Κατεβάστε την εφαρμογή Wallbox και εγγραφείτε.
- C. Προσθέστε τον φορτιστή σας, εισάγοντας τα απαιτούμενα δεδομένα.
ΜΟΝΟ ΓΙΑ ΤΟΝ PULSAR
- D. Διαμορφώστε τη συσκευή στις προχωρημένες ρυθμίσεις.
- E. Επιλέξτε χειροκίνητα τον τύπο γείωσης. Αν είστε ο τεχνικός εγκατάστασης, μην ξεχάσετε να αποσυνδέσετε τον φορτιστή.

IS 6 - Skráning hléslutækis

- A. Finnið raðnúmerið (SN) og einkvæma auðkenndið (UID) fyrir hléslutækid.
- B. Halið niður Wallbox smáforritinu og skráið tækid.
- C. Bætið hléslutækinu við með því að setja inn umbeðin gögn.
AÐEINS FYRIR PULSAR
- D. Stillið tækid í ítarlegum stillingum.
- E. Veljið tegund jarðtengingar handvirkt. Sá sem sér um uppsetninguna verður að muna að aftengja hléslutækid.

PL 6 - Rejestracja zasilacza

- A. Zlokalizować numer seryjny (SN) i UID zasilacza.
- B. Pobrać aplikację Wallbox i przeprowadzić rejestrację.
- C. Dodać zasilacz, wprowadzając wymagane dane.
TYLKO PULSAR
- D. Skonfigurować urządzenie w ustawieniach zaawansowanych.
- E. Ręcznie wybrać typ uziemienia. Należy pamiętać, aby odłączyć zasilacz, jeśli czynności te wykonuje instalator.

SK 6 - Registrácia nabíjačky

- A. Vyhleďteje sériové číslo (SN) a identifikačný UID nabíjačky.
- B. Stiahnite si aplikáciu Wallbox a zaregistrujte sa.
- C. Pridajte nabíjačku zadáním požadovaných údajov.
IBA PRE MODEL PULSAR
- D. Nakonfigurujte zariadenie v rozšírených nastaveniach.
- E. Ručne zvolte typ uzemnenia. Nezabudnite odpojiť nabíjačku, ak ste inštalatér.

HE רישום המטען - 6

- A. אתר את המספר הסידורי (SN) ואת ה-UID של המטען של המטען.
- B. הורד את אפליקציית Wallbox והיטש.
- C. הוסף את המטען שלך על-ידי סמית'ת הנתונים המבוקשים.
- D. הגדר את המכשיר בהגדרות המתקדמות.
- E. בחר את סוג הארקה באופן ידני. זכור לתק את המטען אם אתה המתקיין.



support.wallbox.com