

Verteiler

2

3

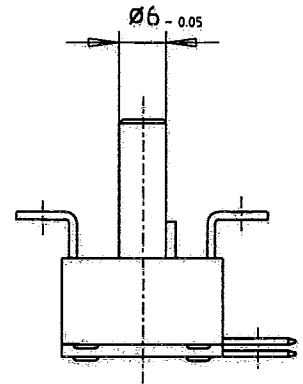
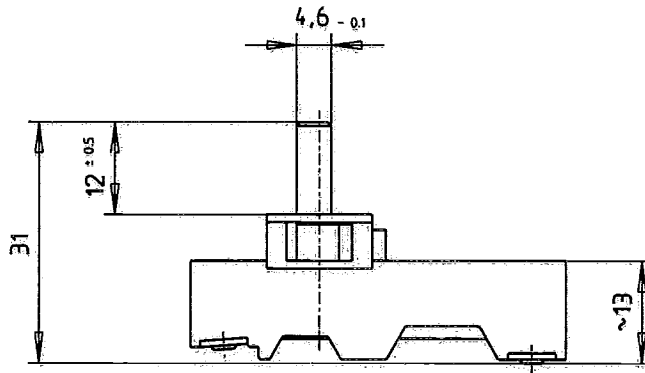
4

8

9

10

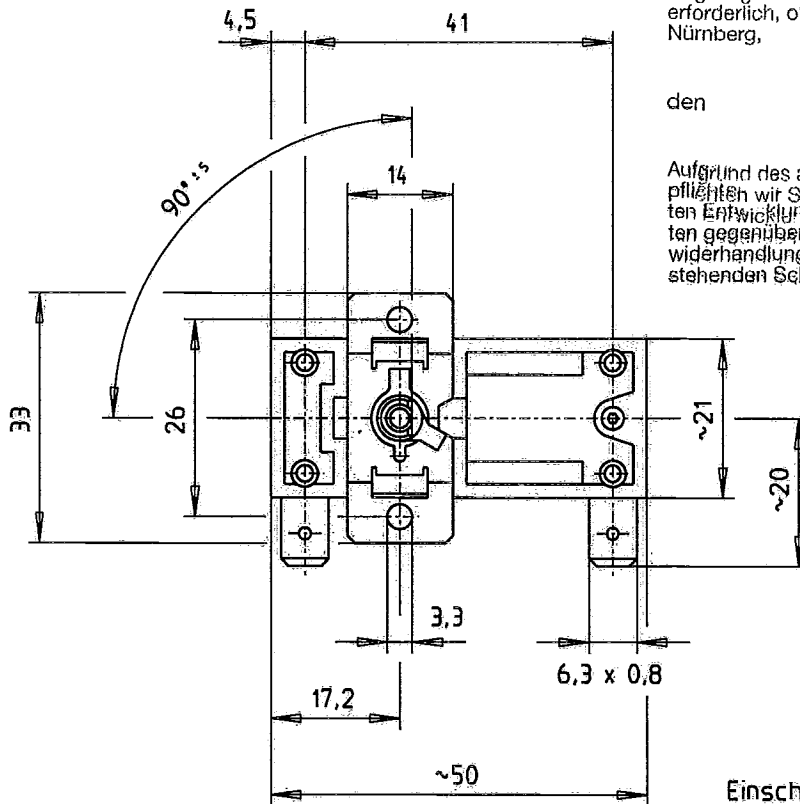
13



Diese Zeichnung wird bei Änderung oder Ersatz nicht eingezogen. Vor Wiederbenutzung ist daher Rückfrage erforderlich, ob dieselbe noch Gültigkeit besitzt.  
Nürnberg,

den

Aufgrund des ab 01.06.78 gültigen Patentgesetzes verpflichten wir Sie, über alle Ihnen zur Kenntnis gelangten Entwicklungen und vertraulichen Mitteilungen Dritten gegenüber Stillschweigen zu bewahren. Bei Zuwiderhandlungen sind wir berechtigt, Sie für evtl. entstehenden Schaden haftbar zu machen.



TR-Einstellung gesichert

Montagehinweis:

Temperaturregler nur für Einbau  
Einsatz bei üblicher Verunreinigung

Einschalttemp.:  $5\text{ °C} \pm 3\text{K} \dots 60\text{ °C} \pm 5\text{K}$ Drehbereich:  $\sim 300\text{ °}$ Temperatur max.:  $80\text{ °C}$ 

max. zul. Temperatur am Bimetall  
bei Frostschutzstellung  $70\text{ °C}$

Schutzklasse: I

Technische Werte sh. Bl. 2: A-143211.001-999

				Freimaßtoleranz	Stückliste	Werkstoff	
				< 100 $\pm 0,2$	> 100 $\pm 0,3$	143211	M051
				94	Tag	Name	Ersatz für:
				Bearb.	18.5.	Kiesel	Ersetzt durch:
				Gepr.			Benennung
				Norm.			<b>Bimetall - Kleinregler</b>
							<b>M-143211.051</b>
							Maßstab <b>1 : 1</b>
							Rohgewicht
9	95 / 217	30.10.	Ki.	 <b>Thermostat- und Schaltgerätebau</b> GmbH & Co. KG Bad Kissinger			
8	94 / 113	18.5.	Ki.				
Ausgabe	Änderung	Tag	Name	<p>Diese Zeichnung darf weder kopiert noch dritten Personen mitgeteilt oder anderweitig mißbräuchlich benutzt werden.</p>			