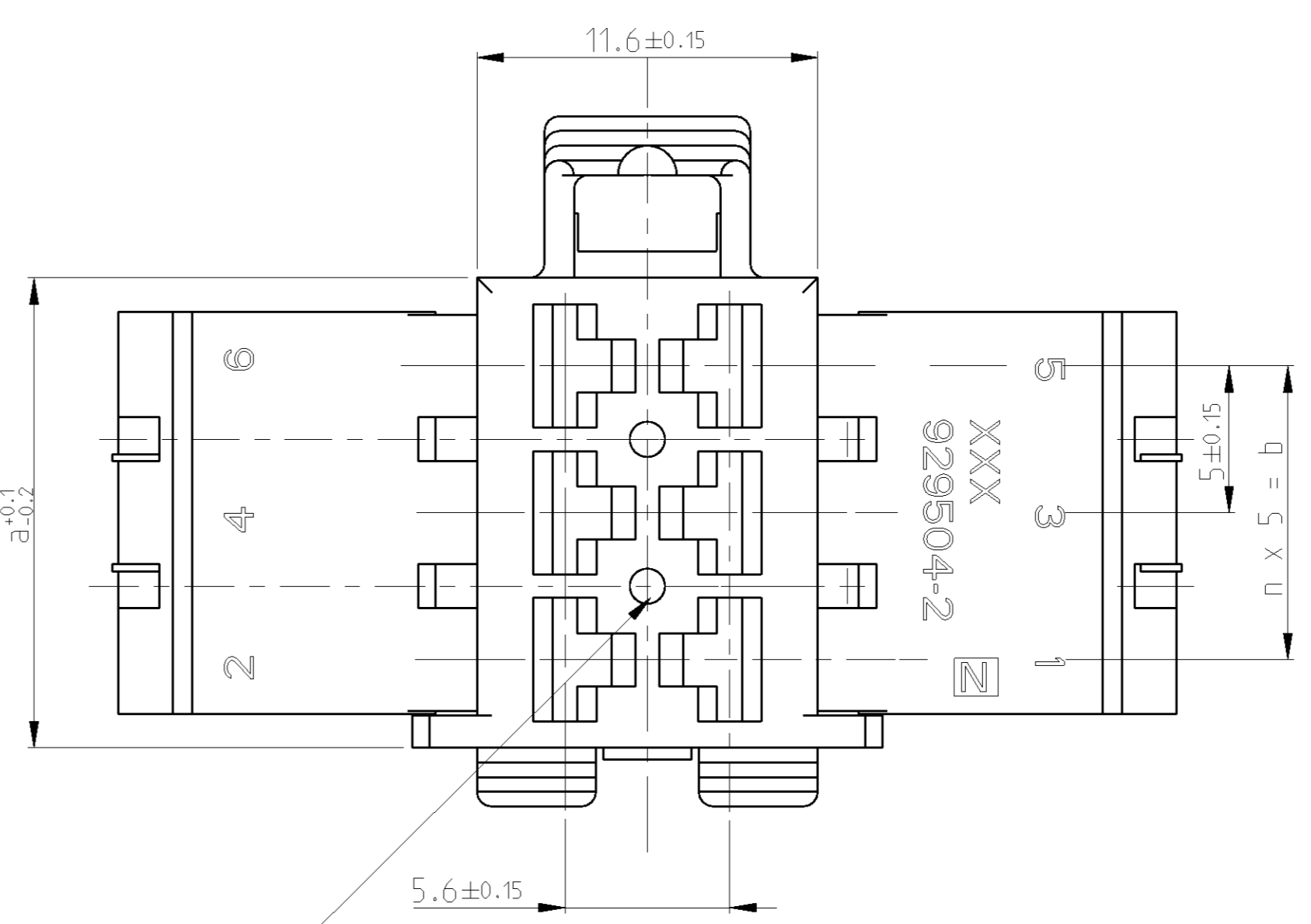
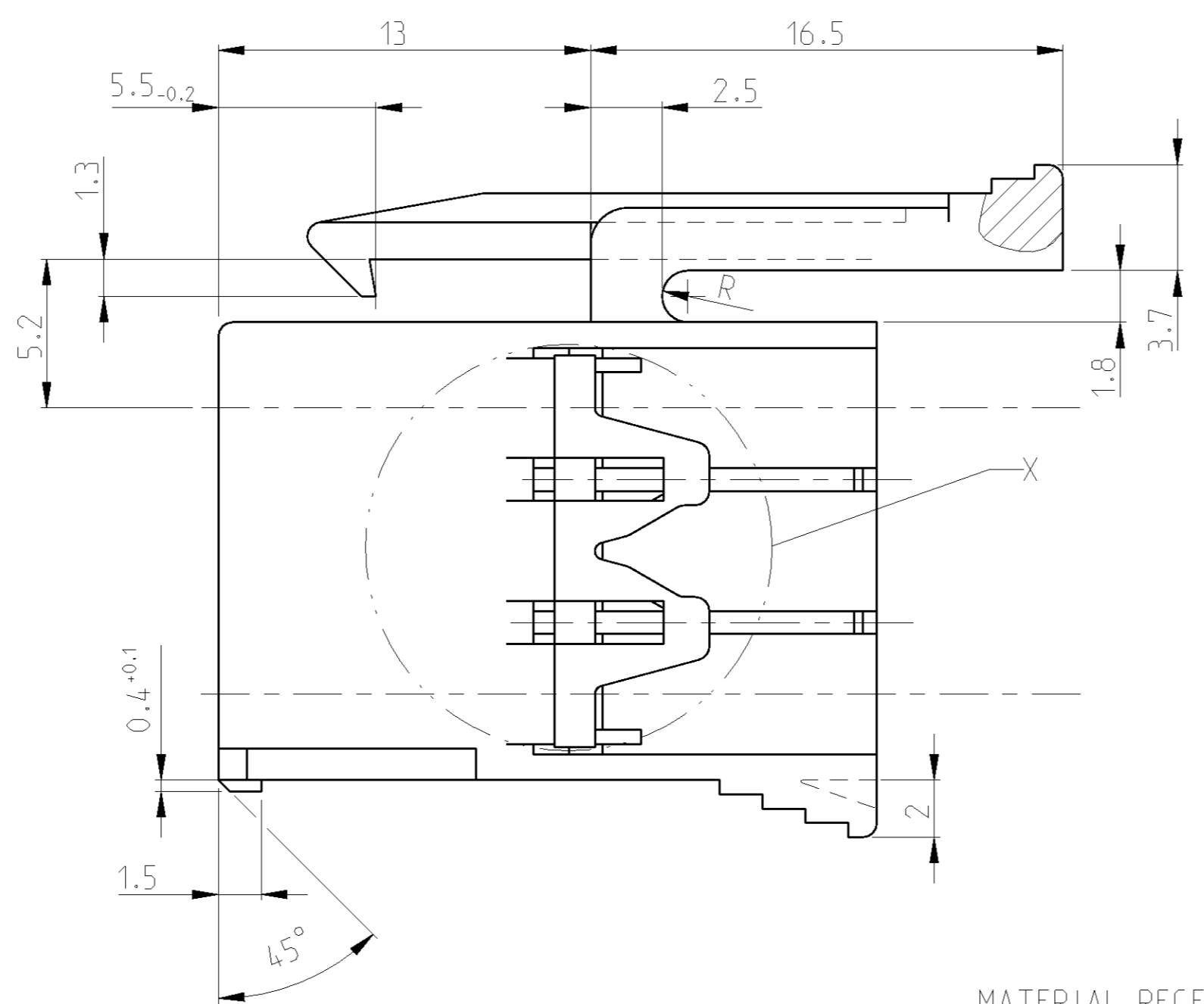
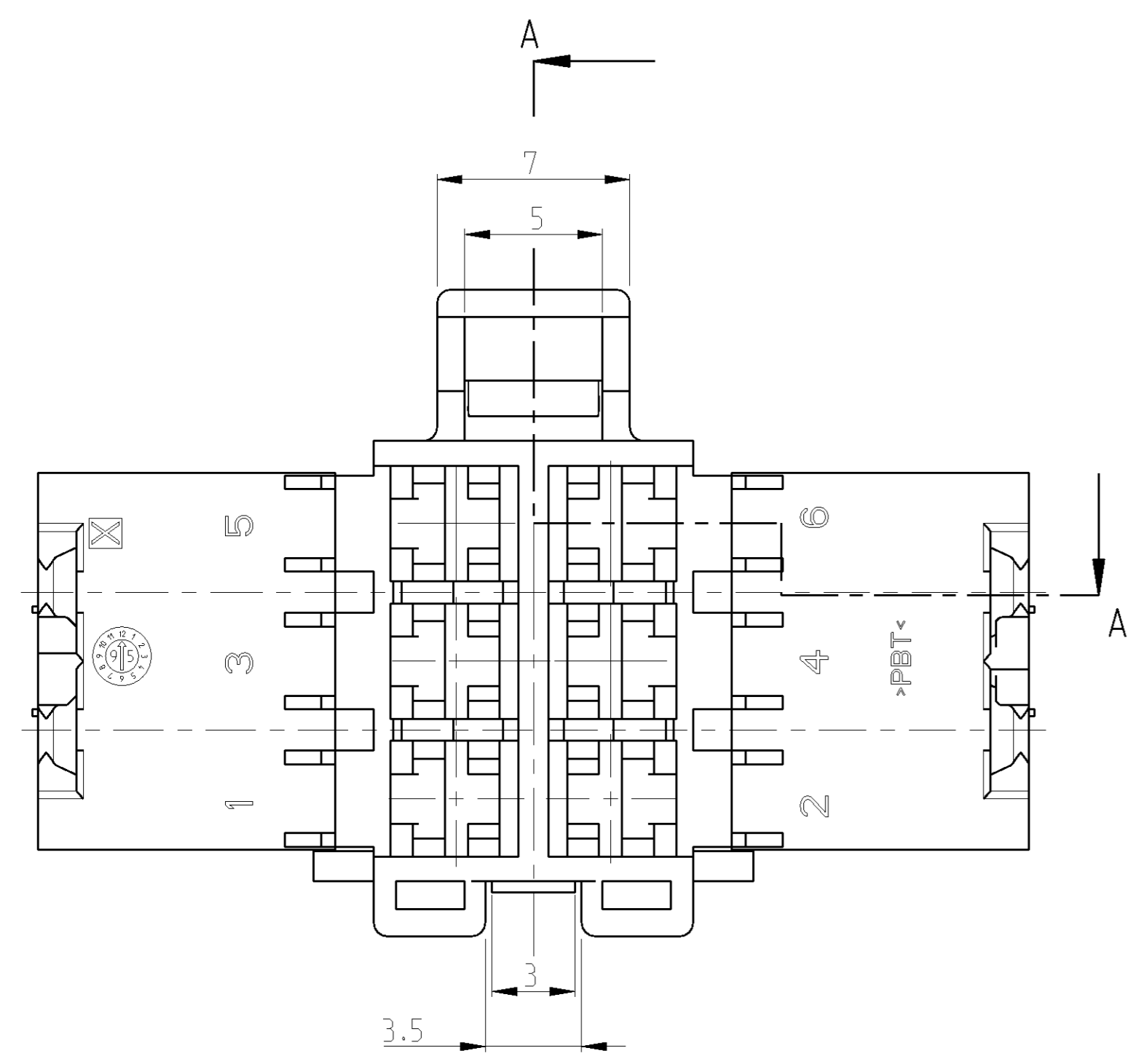
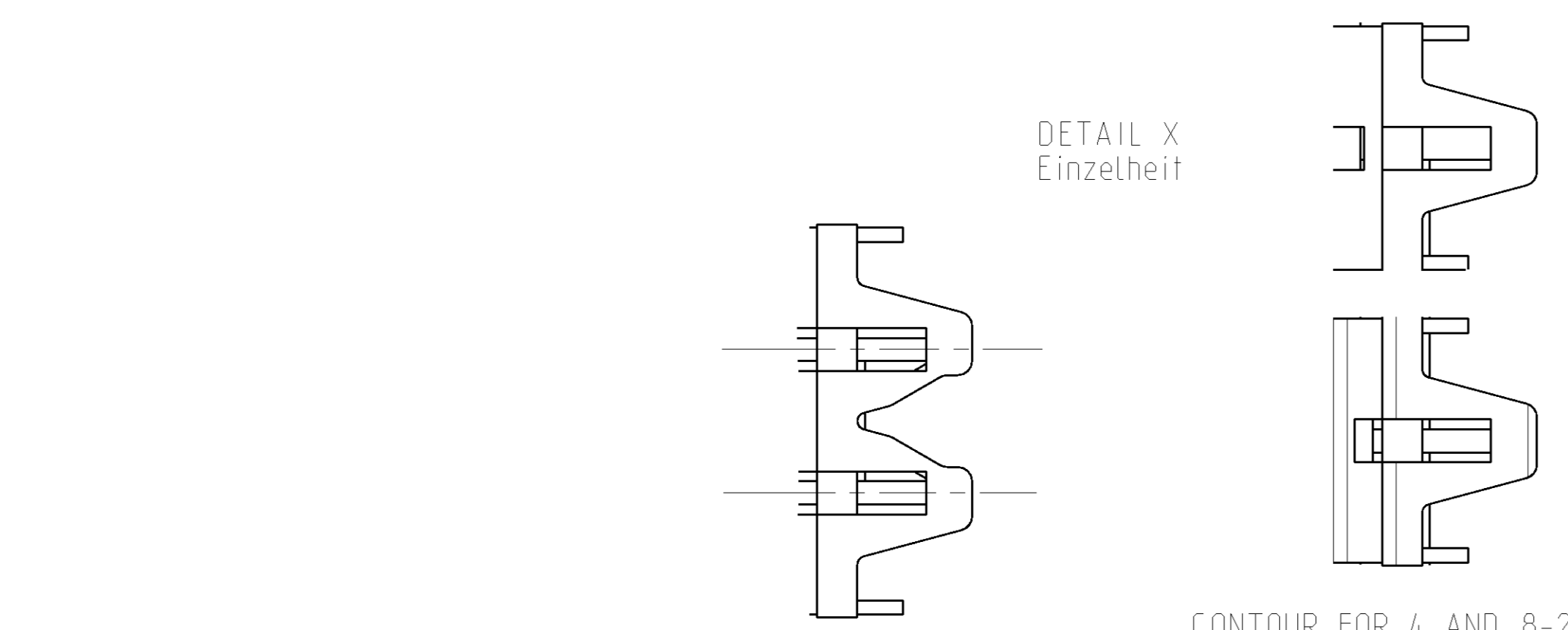
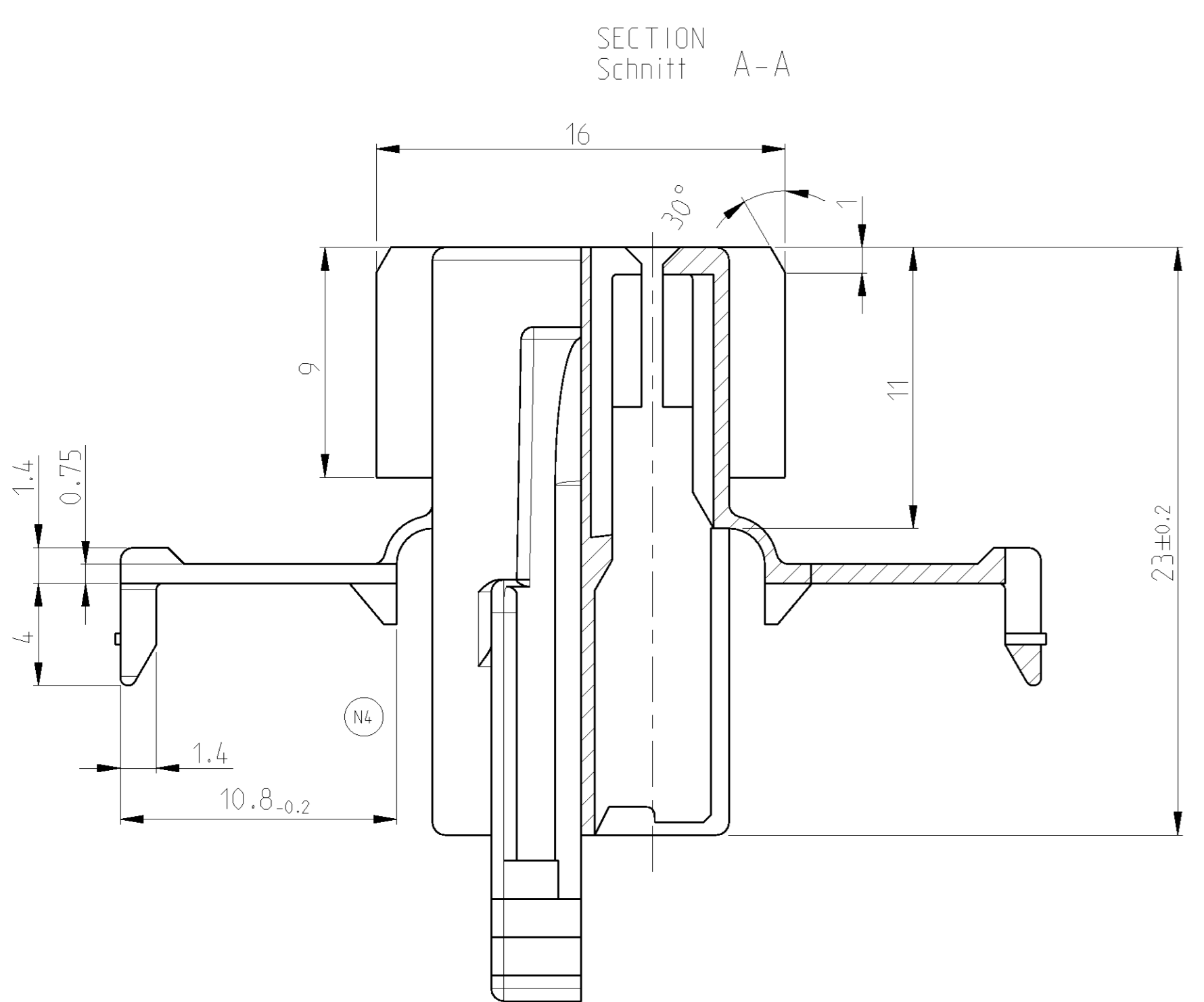


LOC	DIST	REV	DATE	BY	CHK	APPV
A1	-	N1	21MAY2011	RK	HMR	
		N2	17JUL2012	Homolka S.Krauss		
		N3	24AUG2012	Homolka S.Krauss		
		N4	17DEC2012	Homolka S.Krauss		



MATERIAL RECESS OPTIONAL
Materialentnahme optional



CONTOUR FOR 4 POS. JPT-HSG.
Kontur fuer 4 u. 8-22pol. JPT-Hsg.

CONTOUR FOR 6 POS. JPT-HSG.
Kontur fuer 6pol. JPT-Hsg.

CONTACT CAVITY NUMBERS Kammernummerierung	b	a	n	COLOUR Farbe	TE CONNECTIVITY ORDER-NO. TE CONNECTIVITY Bestell-Nr.	REV	DESCRIPTION/WEIGHT Benennung/Gewicht
 1 8 5 9 11 13 15 17 19 21 23 2 4 6 8 10 12 14 16 18 20 22	50	56	10	BLACK schwarz	929504-7	N	22POS. JPT-HSG. 22pol. JPT-Geh. 9.3g
				NATURAL natur	1-929504-7	N	
 1 3 5 7 9 11 13 15 17 2 4 6 8 10 12 14 16 18	40	46	8	BLACK schwarz	929504-6	N	18POS. JPT-HSG. 18pol. JPT-Geh. 7.7g
				NATURAL natur	1-929504-6	N	
 1 3 5 7 9 11 13 2 4 6 8 10 12 14	30	36	6	BLACK schwarz	929504-5	N	14POS. JPT-HSG. 14pol. JPT-Geh. 6.2g
				NATURAL natur	1-929504-5	N	
 1 3 5 7 9 11 2 4 6 8 10	20	26	4	BLACK schwarz	929504-4	N	10POS. JPT-HSG. 10pol. JPT-Geh. 4.6g
				NATURAL natur	1-929504-4	N	
 1 3 5 7 9 2 4 6 8	15	21	3	BLACK schwarz	929504-3	N	8POS. JPT-HSG. 8pol. JPT-Geh. 3.9g
				NATURAL natur	1-929504-3	N	
 1 3 5 7 2 4 6 8	10	16	2	BLACK schwarz	929504-2	N	6POS. JPT-HSG. 6pol. JPT-Geh. 3.1g
				NATURAL natur	1-929504-2	N	
 1 3 5 2 4 6	5	11	1	BLACK schwarz	929504-1	N	4POS. JPT-HSG.. 4pol. JPT-Geh. 2.4g
				NATURAL natur	1-929504-1	N	
				GREEN gruen	2-929504-1	N	

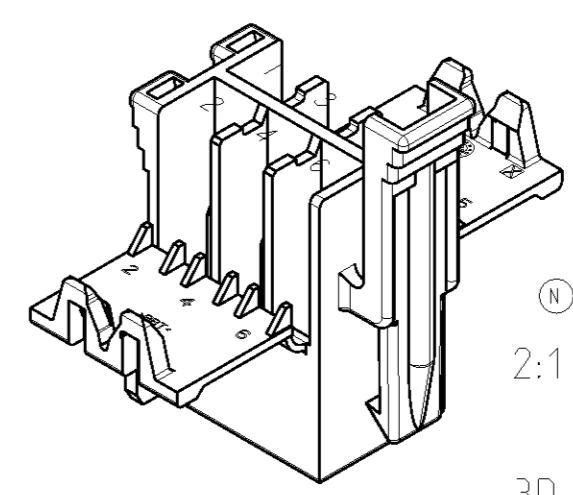
- NOTES:
Bemerkungen:
- SUITABLE JUNIOR POWER TIMER CONTACTS SEE DRAWING: PN 1355046
Passende Junior Power Timer Kontakte siehe Zeichnung: PN 1355046

TE CONNECTIVITY-Nr.: 1355046
MAX. ALLOWED WIRE SIZE 2.5MM²FLR
max. zulassiger Leitungsquerschnitt 2.5mm² FLR
 - SUITABLE COUNTERPARTS:
Passende Gegenstuecke:

2.8mm FF TAB-HOUSING
2.8mm FF Flachstecker-Gehaeuse TE CONNECTIVITY-Nr. 929505

2.8mm TAB-HEADER 90DEG
2.8mm Messerleiste 90° TE CONNECTIVITY-Nr. 828801

2.8mm TAB-HEADER 180DEG
2.8mm Messerleiste 180° TE CONNECTIVITY-Nr. 963357



3D-MODEL (6 POS.)
2:1

THIS DRAWING IS A CONTROLLED DOCUMENT. Dieses Zeichnungsblatt ist ein durch TE Connectivty kontrolliertes Dokument. Es ist die Eigentumsform der TE Connectivty. Die Weitergabe an Dritte ist ohne schriftliche Genehmigung der TE Connectivty untersagt.		OWN A. RICHTER	28AUG95	TE Connectivity
DIMENSIONS MASSENGABEN mm		CHK J. HOSS	26NOV07	
TOLERANCES UNLESS OTHERWISE SPECIFIED: ALLE DIMENSIONEN		APVD	-	NAME
0 PLG ±0.2mm 1 PLG ±0.25mm 2 PLG ±0.3mm 3 PLG ±0.4mm 4 PLG ±0.5mm ANGLES UNLESS OTHERWISE SPECIFIED: ±1.5°		PRODUCT SPEC PRODUKTSPEZ. APPLICATION SPEC VERARBEITUNGSSPEZ.		4-22 POS. JUNIOR POWER TIMER-HOUSING 4-22Pol. Junior Power Timer-Gehaeuse
MATERIAL PBT		FINISHES UNLESS OTHERWISE SPECIFIED: SEE TABLE siehe Tabelle		SIZE A1
CUSTOMER DRAWING /KUNDENZEICHNUNG		WEIGHT GEWICHT		SCALE 1:1
SHEET BLATT		OF 1		REV N4