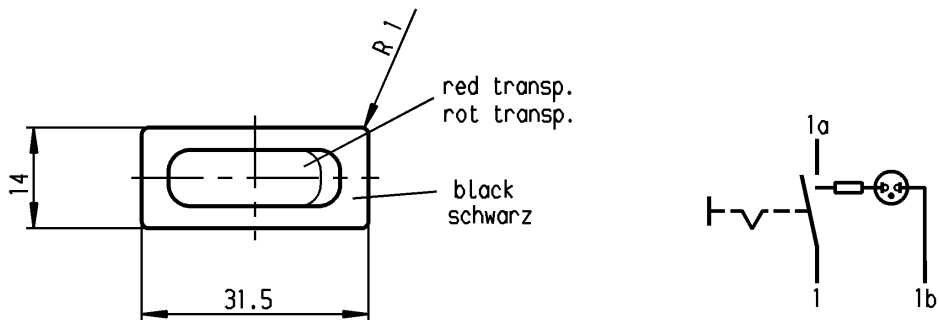
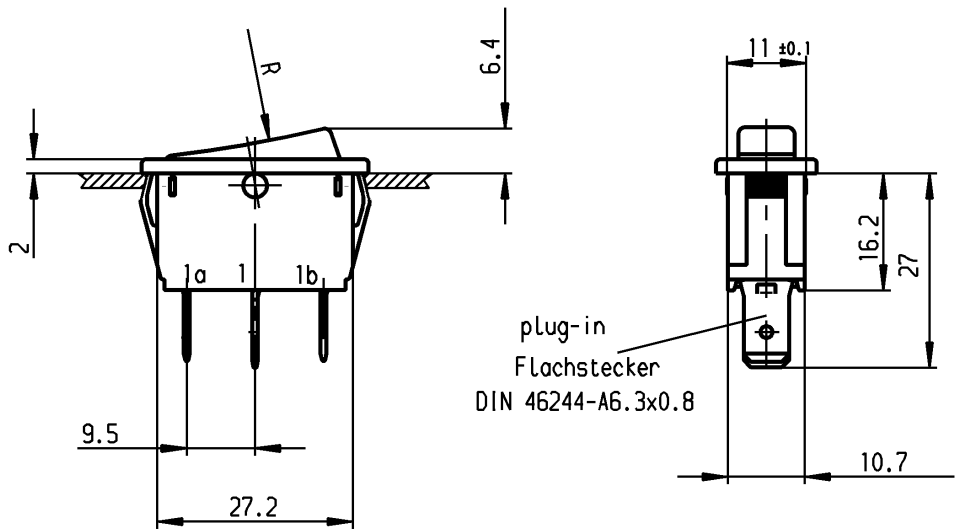


1	2	3	4
recommended cut-out for snap-in fixing (edge opposite to snap-in direction) Empfohlener Ausschnitt für Rastbefestigung (Grat gegenüber Bestückungsseite)	wall thickness Wanddicke	length of cut-out Ausschnittlänge	width of cut-out Ausschnittbreite
	0.75 to / bis 1.25	30 -0.1	11 +0.1
	1.25 to / bis 2	30.2 -0.1	11 +0.1
	2 to / bis 3	30.6 -0.1	11 +0.1

VERTRAULICH-CONFIDENTIAL
 © Alle Rechte bei Marquardt GmbH, auch fuer den Fall von Schutzrechtsverletzungen. Jede Verfuegungsbefugnis, wie Kopier- und Weitergaberecht, bei uns.
 © This document is the exclusive property of Marquardt GmbH. Without our consent, it may not be reproduced or given to third parties.



Marking
Aufschrift

Ⓜ
1830.
6(4)/250 ~ 5E4
10(4)/250 ~ T85/55



6A 250V AC
1/2 HP
R87



date code of manufacture:
year / week
acc. to DIN EN 60062

Herstelljahr/- woche nach
DIN EN 60062

SPST

neon lamp with Rv for 230V AC
suitable for appliances of class II

Ausschalter 1-polig

Glimmlampe mit Rv für 230V ~

Für Geräte der Klasse II geeignet

Schutzvermerk
nach DIN 34 beachten
COPYRIGHT RESERVED

Allgemeintoleranzen/UNTOLERANCED DIMENSIONS				PROJECTION Für Winkel FOR ANGLE	Pause COPY	Blatt SHEET		Zeichn./DRAWING NO.	
Für Längen und Radien FOR LENGTHS AND RADII.		Abmaße in mm für Nennmaßbereich in mm ALL DIMENSIONS ARE IN MILLIMETRES				Original DIN	Maßstab SCALE	K	1830.3102
±	bis/UP TO 6	Über/OVER 6 bis/UP TO 30	Über/OVER 30	± 2°	A4 1:1		Appliance Switch Geräteschalter		
d	47286	03.05.06 hhe	i		0 10 20 30 mm				
c	32181	07.08.01 grh	h		gez./DRAWN BY 28.03.94 Grh				
b	23781	23.01.96 grh	g		gez./DRAWN BY Kiz				
a	22680	28.03.94 Grh	f						
			e		Ersatz für/REPLACEMENT OF				
Ausg. ISSUE	Änderung REVISION	gez. DRAWN BY	Ausg. ISSUE	Änderung REVISION	gez. DRAWN BY	Original gl. Nr. vom 04.12.84		MARQUARDT Marquardt GmbH, D-78604 Riethein-Weilheim	