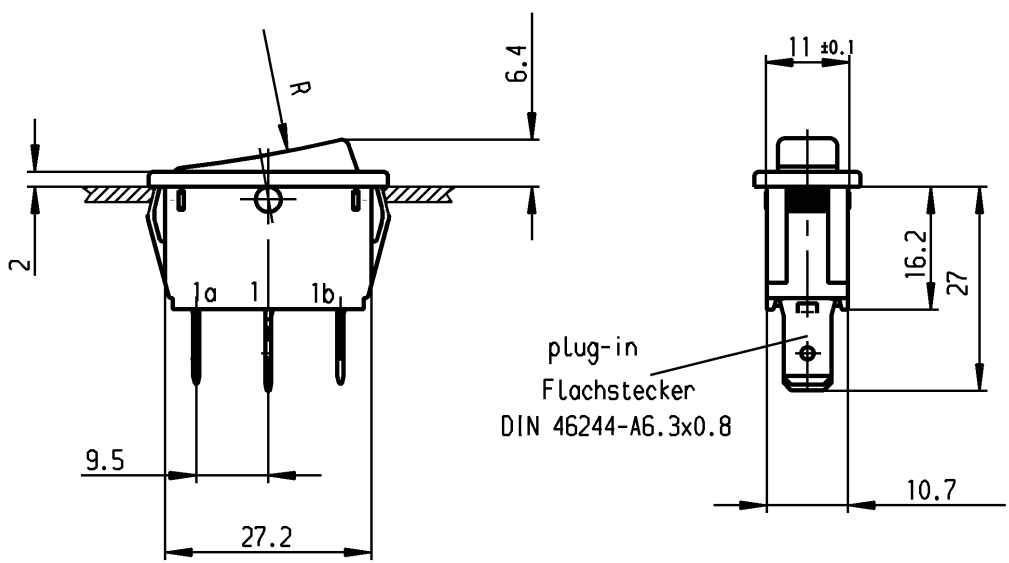
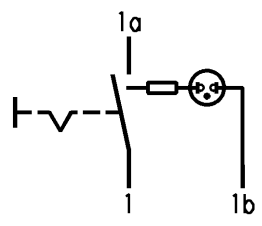
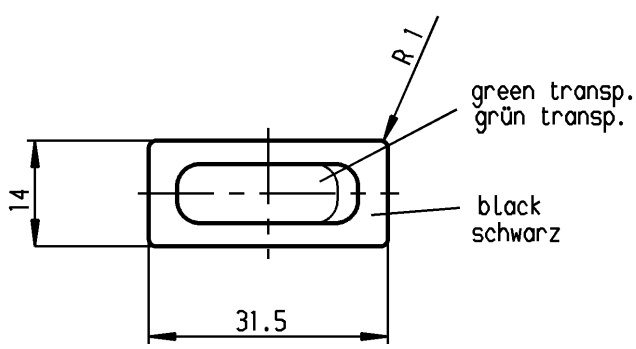


	1	2	3	4
A	recommended cut-out for snap-in fixing (edge opposite to snap-in direction) Empfohlener Ausschnitt für Rastbefestigung (Grat gegenüber Bestückungsseite)	wall thickness Wanddicke	length of cut-out Ausschnittlänge	width of cut-out Ausschnittbreite
		0.75 to / bis 1.25	30 -0.1	11 +0.1
		1.25 to / bis 2	30.2 -0.1	11 +0.1
		2 to / bis 3	30.6 -0.1	11 +0.1

VERTRAULICH-CONFIDENTIAL
 © Alle Rechte bei Marquardt GmbH, auch fuer den Fall von Schutzrechtsanmeldungen. Jede Verfuugungsbefugnis, wie Kopier- und Weitergaberecht, bei uns.
 © This document is the exclusive property of Marquardt GmbH. Without our consent, it may not be reproduced or given to third parties.



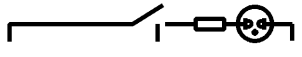
plug-in
Flachstecker
DIN 46244-A6.3x0.8



Marking
Aufschrift

1830.
10(8)/250 ~ 5E4
20(4)/250 ~ T85/55
5/120A 250V ~

16A 250V AC
1HP
R142



date code of manufacture:
year / week
acc. to DIN EN 60062
Herstelljahr/- woche nach
DIN EN 60062

SPST
neon lamp with Rv for 230V AC
suitable for appliances of class II

Ausschalter 1-polig
Glimmlampe mit Rv für 230V ~
Für Geräte der Klasse II geeignet

Schutzvermerk nach DIN 34 beachten COPYRIGHT RESERVED

Allgemeintoleranzen/UNTOLERANCED DIMENSIONS				PROJECTION Für Winkel FOR ANGLE ± 2°		Pause COPY	Blatt SHEET Original DIN A4	Maßstab SCALE 1:1	Zeichn./DRAWING NO. K 1830.3118
Für Längen und Radien FOR LENGTHS AND RADII. ±	Abmaße in mm für Nennmaßbereich in mm ALL DIMENSIONS ARE IN MILLIMETRES							Appliance Switch Geräteschalter	
	bis/UP TO 6	über/OVER 6 bis/UP TO 30	über/OVER 30						
	0.2	0.4	0.6						
d	47286	03.05.06 hhe	i						
c	32181	09.08.01 Grh	h						
b	23781	22.01.96 grh	g			gez./DRAWN BY 28.03.94 Grh gez./DRAWN BY Kiz			
a	22680	28.03.94 Grh	f			Ersatz für/REPLACEMENT OF Original gl. Nr. vom 19.11.91			
Ausg. ISSUE	Änderung REVISION	gez. DRAWN BY	Ausg. ISSUE	Änderung REVISION	gez. DRAWN BY			MARQUARDT Marquardt GmbH, D-78604 Rietheim-Weilheim	