

Empfohlener Ausschnitt für Rastbefestigung
(Grat gegenüber Bestückungsseite)
recommended cut-out for snap-in fixing
(edge opposite to snap-in direction)

Wanddicke wall thickness	Ausschnittlänge length of cut-out	Ausschnittbreite width of cut-out
0.75 to / bis 1.25	30 -0.1	11 +0.1
1.25 to / bis 2	30.2 -0.1	11 +0.1
2 to / bis 3	30.6 -0.1	11 +0.1

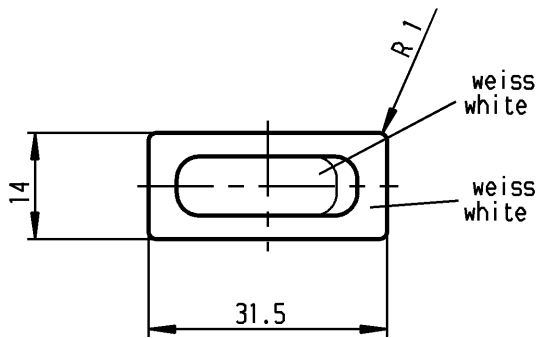
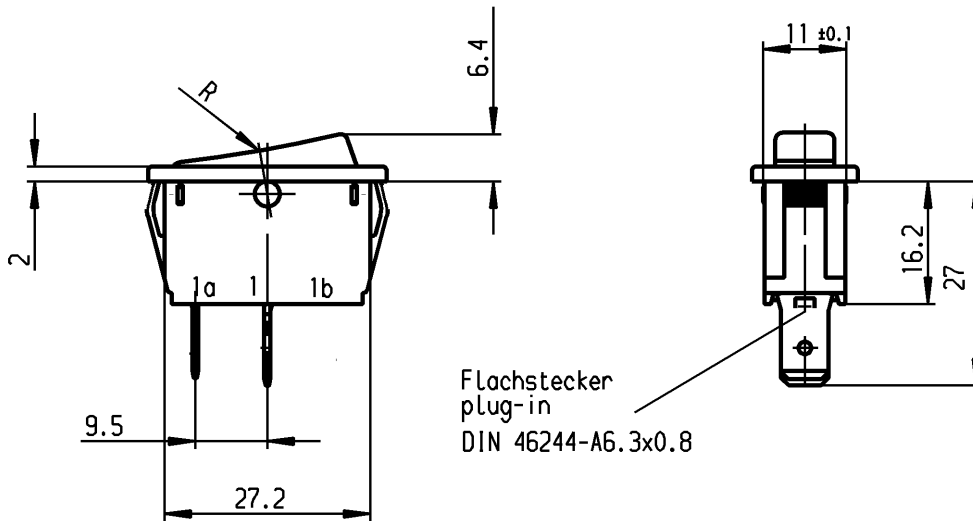
A

B

C

D

E



Aufschrift
Marking

Ⓜ
1831.
10 (8) / 250 ~ 5E4
20 (4) / 250 ~ T105/55
5 / 120A 250V ~



16A 125-250V AC
1/3 HP 125V AC
1 HP 250V AC
R11



Ausschalter 1-polig
Für Geräte der Klasse II geeignet

SPST
suitable for appliances of class II

VERTRAULICH-CONFIDENTIAL

Ⓜ Alle Rechte bei Marquardt GmbH, auch für den Fall von Schutzrechtsanmeldungen. Jede Verfügungsbefugnis, wie Kopier- und Weitergaberecht, bei uns.
Ⓜ This document is the exclusive property of Marquardt GmbH. Without our consent, it may not be reproduced or given to third parties.

Auf Verpackung / on box: G

G=Konform nach IEC 60335-1:2001 Kap.30
G=matching IEC 60335-1:2001 clause 30

Diese Unterlage ist geistiges Eigentum der Marquardt GmbH. Schutzvermerk nach DIN 34 beachten. Copyright reserved.

Für Form und Lage FOR SHAPE AND LOC.		Allgemeintoleranzen UNTOLERANCED DIMENSIONS		Pause COPY		Blatt SHEET		Typ		Zeichn./DRAWING NO.		Index	
Ⓜ	≡	PROJECTION	Abmasse und Nennmassbereiche Angaben in mm	Laengen LENGTH	Radien RADI	Original DIN	Maßstab SCALE	K	1831.3311				
↙	↘	Ⓜ	0-6 ± 0.2 >6-15 ± 0.2 >15-30 ± 0.4 >30-70 ± 0.6 >70-120 ± >120-200 ±	± 0.2 ± ± 0.4 ± 0.6 ±	± 0.2 ± ± 10%	A4	1:1						
Für Winkel FOR ANGLE ± 2°		Ⓜ	ALL DIMENSIONS ARE IN MILLIMETRES			0 10 20 30 mm		Geraeteschalter Appliance Switch					
c	48427	19.07.06	hhe	g		CAD Medusa		Z					
b	47099	12.04.06	hhe	f		gez./DRAWN BY 19.11.91 grh							
a	23781	30.01.96	grh	e		gepr./CHECKED BY Kiz							
Ausg. ISSUE		Anderung REVISION		gez. DRAWN BY		Ersatz für/REPLACEMENT OF		MARQUARDT Marquardt GmbH, D-78604 Rietheim-Weilheim					