

VERTRAULICH-CONFIDENTIAL
 Ⓢ Alle Rechte bei Marquardt, auch fuer den Fall von Schutzrechtsanmeldungen. Jede Veruegungsbefugnis, wie Kopier- und Weitergaberecht, bei uns.
 Ⓢ This document is the exclusive property of Marquardt. Without our consent, it may not be reproduced or given to third parties.

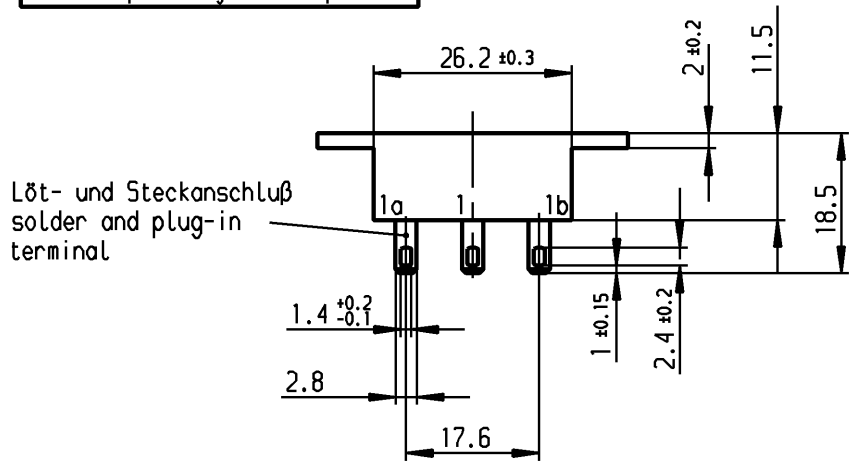
A

B

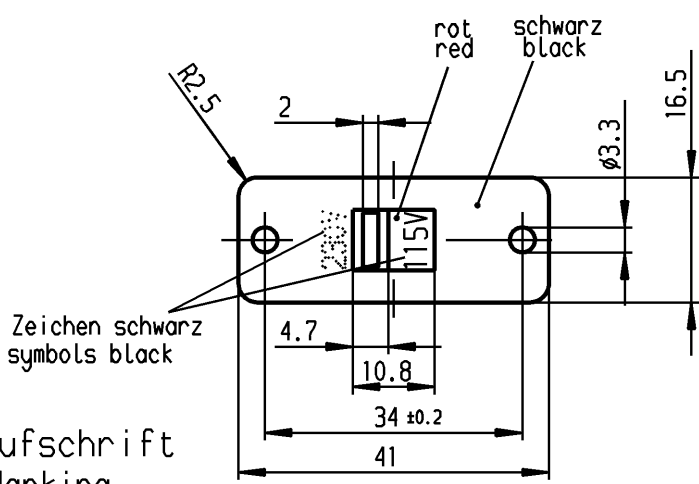
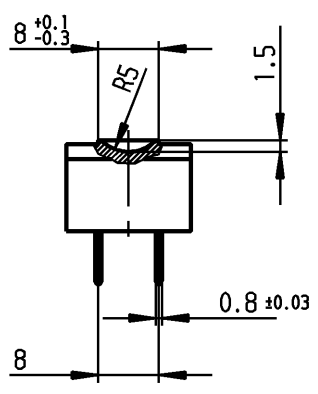
C

D

E



Löt- und Steckanschluß
solder and plug-in
terminal

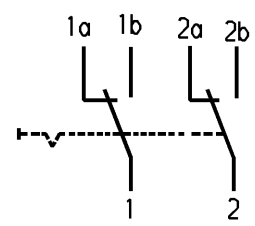


Aufschrift
Marking

Ⓢ
4021.
5/250 ~ 10/125 ~ T85
10

10A 125V AC
5A 250V AC
R48

Herstellort/-jahr/-woche
nach DIN EN 60062
code of manufacture:
place/year/week
acc. to DIN EN 60062



Umschalter 2-polig
nicht unter Last schalten
DPDT
no load break

Diese Unterlage ist geistiges Eigentum der Firma Marquardt. Schutzvermerk nach DIN 34 beachten. Copyright reserved.

Für Form und Lage FOR SHAPE AND LOC. 		Allgemeine Intoleranzen UNTOLERANCED DIMENSIONS		Pause COPY		Blatt SHEET 01 Original DIN Maßstab SCALE 1:1 A4		Typ K Zeichn./DRAWING NO. 4021.0512 Index	
Für Winkel FOR ANGLE ± 2° 		PROJECTION 		Abmasse und Nennmassbereiche Angaben in mm 0-6 ± 0.2 >6-15 ± 0.2 >15-30 ± 0.4 >30-70 ± 0.4 >70-120 ± 0.6 >120-200 ±		Laengen LENGTH 0-6 ± 0.2 >6-15 ± 0.2 >15-30 ± 0.4 >30-70 ± 0.4 >70-120 ± 0.6 >120-200 ±		Radien RADII 0-6 ± 0.2 >6-15 ± 0.4 >15-30 ± 0.4 >30-70 ± 0.4 >70-120 ± 0.6 >120-200 ± 10%	
c 29415 25.04.00 Grh		g		CAD Medusa Z		gez./DRAWN BY 25.04.00 grh gepr./CHECKED BY Me j		Geraeteschalter Appliance Switch	
b 16349 12.12.84 Mkn		f		71182 05.11.10 hhe		Ersatz für/REPLACEMENT OF Zeichn. gl. Nr. 06.07.81		MARQUARDT Marquardt, D-78604 Riethem-Weilheim	
a		e		d		Ersatz für/REPLACEMENT OF Zeichn. gl. Nr. 06.07.81		MARQUARDT Marquardt, D-78604 Riethem-Weilheim	
Ausg. ISSUE		Änderung REVISION		gez. DRAWN BY		Ausg. ISSUE		Änderung REVISION	