

### D-Sub-Steckverbinder, für Flachkabel, Flache Ausführung D-Sub-connectors, for flat ribbon cable, Low profile version



**Isolierkörper**  
PBT, glasfaserverstärkt,  
UL94V-0

**Gehäuse**  
Stahl

**Isolationswiderstand**  
1000MΩ bei 500V DC

**Spannungsfestigkeit**  
1000V / 1 Minute

**Stromennbelastung**  
3A

**Betriebstemperaturbereich**  
-55°C bis +105°C

**Insulators**  
PBT, glass filled,  
UL94V-0

**Shell**  
Steel

**Insulations resistance**  
1000MΩ at 500V DC

**Dielectric voltage**  
1000V / 1 minute

**Current rating**  
3A

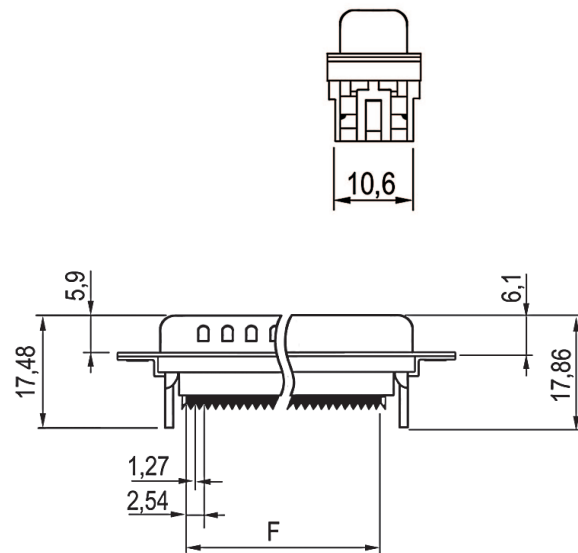
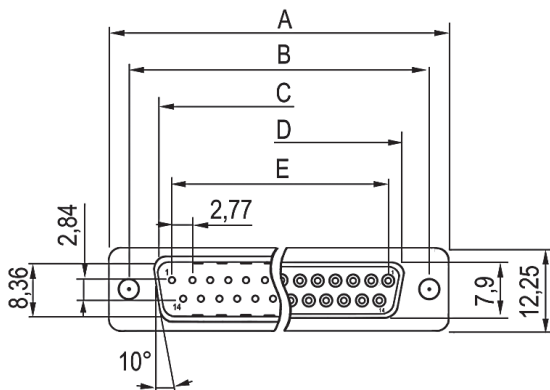
**Operating temperature**  
-55°C to +105°C

**Flachbandkabel**  
AWG28 auf Seite 85

**Flatribbon Cable**  
AWG28 on page 85

Lieferung inklusive Zugentlastungsbügel  
Supplied with strain relief

Dimensions						
No. of contacts	A	B	C	D	E	F
09	30.81	24.99	16.92	16.33	11.09	10.16
15	39.14	33.32	25.25	24.66	19.39	17.78
25	53.04	47.04	38.96	38.38	33.24	30.48
37	69.32	63.50	55.42	54.84	49.86	45.72



Bestellcode : **A - D - x - F - x - LP III / Z**  
Ordercode :

Bitte „x“ durch unten geeignete Option ersetzen  
Please replace „x“ with appropriate option listed below

1. 2.

1.

**Ausführung**  
F -Buchse  
S -Stecker

**Version**  
F -Female  
S -Male

2.

**Polzahl**  
09, 15, 25, 37

**No. of contacts**  
09, 15, 25, 37

**Andere Anforderungsstufen auf Anfrage**

**Other requirement levels on request**

Standard: Anforderungsstufe III

Standard: Quality class III