

D-Sub-Steckverbinder, für Flachkabel, Flache Ausführung D-Sub-connectors, for flat ribbon cable, Low profile version



Isolierkörper
PBT, glasfaserverstärkt,
UL94V-0

Gehäuse
Stahl

Isolationswiderstand
1000MΩ bei 500V DC

Spannungsfestigkeit
1000V / 1 Minute

Stromennbelastung
3A

Betriebstemperaturbereich
-55°C bis +105°C

Insulators
PBT, glass filled,
UL94V-0

Shell
Steel

Insulations resistance
1000MΩ at 500V DC

Dielectric voltage
1000V / 1 minute

Current rating
3A

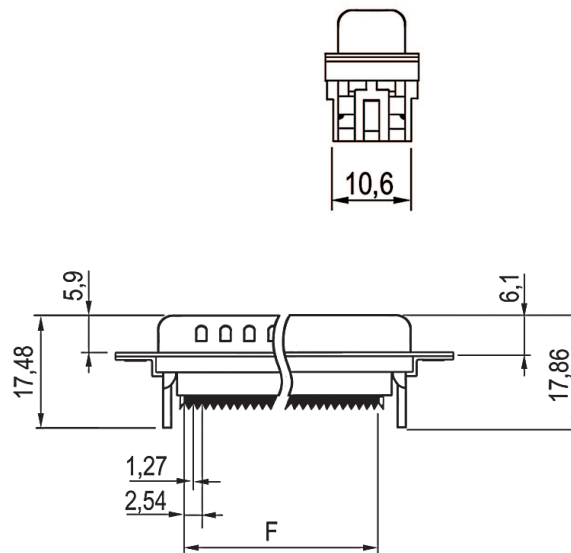
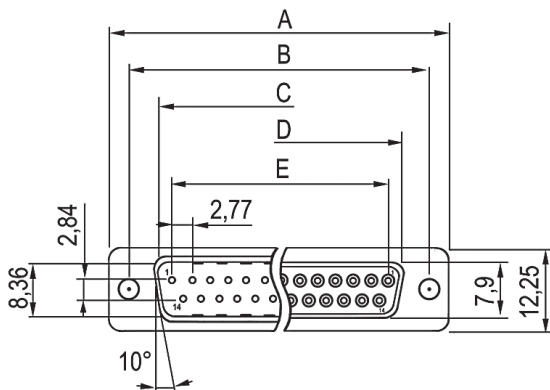
Operating temperature
-55°C to +105°C

Flachbandkabel
AWG28 auf Seite 85

Flatribbon Cable
AWG28 on page 85

Lieferung inklusive Zugentlastungsbügel
Supplied with strain relief

Dimensions						
No. of contacts	A	B	C	D	E	F
09	30.81	24.99	16.92	16.33	11.09	10.16
15	39.14	33.32	25.25	24.66	19.39	17.78
25	53.04	47.04	38.96	38.38	33.24	30.48
37	69.32	63.50	55.42	54.84	49.86	45.72



Bestellcode : **A - D - x - F - x - LP III / Z**
Ordercode :

Bitte „x“ durch unten geeignete Option ersetzen
Please replace „x“ with appropriate option listed below

1. 2.

1.

Ausführung
F -Buchse
S -Stecker

Version
F -Female
S -Male

2.

Polzahl
09, 15, 25, 37

No. of contacts
09, 15, 25, 37

Andere Anforderungsstufen auf Anfrage

Other requirement levels on request

Standard: Anforderungsstufe III

Standard: Quality class III