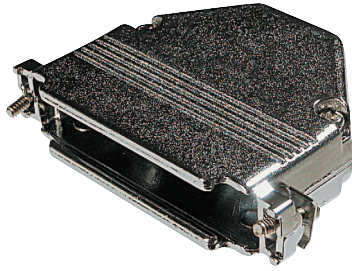


Hauben für D-Sub-Steckverbinder, gerader Kabelausgang, Vollmetall Hoods for D-Sub-connectors, top entry, solid metal



Merkmale

Dieses Schalengehäuse aus Vollmetall wird mit geradem Kabelausgang geliefert.

Die Zugentlastung mit 2 Schrauben liegt separat bei.

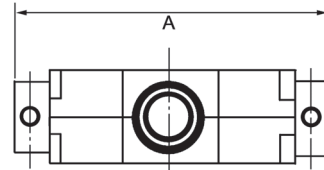
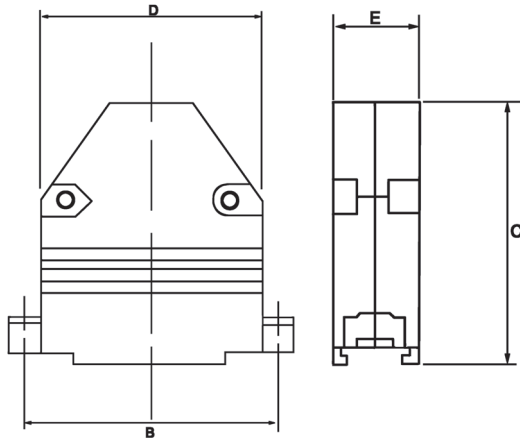
Features

This solid metal shell hood is being supplied with top cable entry (45°):

The strain relief with two screws is attached separately.

Dimensions

No. of contacts	A	B	C	D	E
09	31.4	25.0	48.2	19.8	12.3
15	40.1	33.3	48.3	27.5	15.9
25	53.4	47.0	48.5	41.5	15.7
37	69.2	63.5	48.6	57.2	20.8



Bestellcode : **AGP - x - G - METALL**
Ordercode :

Bitte „x“ durch die unten geeignete Option ersetzen
Please replace „x“ with appropriate option listed below

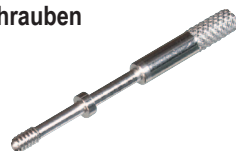
1.

1.

Polzahl
09, 15, 25, 37

No. of contacts
09, 15, 25, 37

Passende Rändelschrauben
AGP-RS/NEW
1 Satz=2 Stück



Suitable knurled screws
AGP-RS/NEW
1 Set=2 pieces