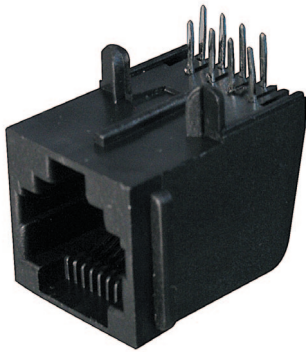


## Modular Einbaubuchsen, 90° Modular Jacks, 90°



**Gehäuse**  
Polyester, glasfaserverstärkt

**Kontakte**  
Phosphorbronze

**Kontaktfläche**  
6µ" Gold

**Betriebstemperaturbereich**  
-40°C bis +85°C

**Stromennbelastung**  
1.5A

**Betriebsspannung**  
125V AC eff

**Housing**  
Glass filled polyester

**Contacts**  
Phosphorbronze

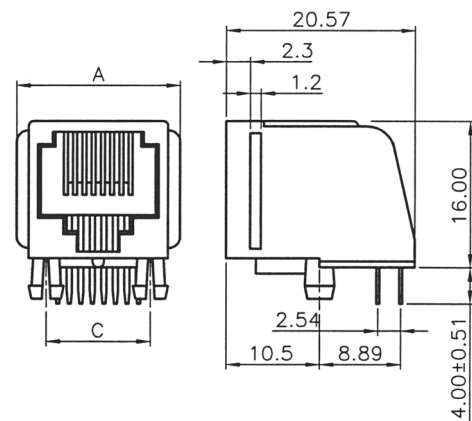
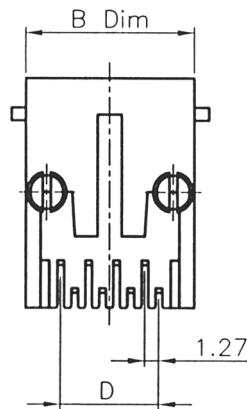
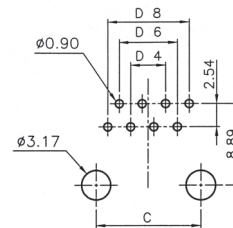
**Contact finish**  
6µ" gold plating

**Operating temperature**  
-40°C to +85°C

**Current rating**  
1.5A

**Voltage rating**  
125V AC rms

Dimensions				
No. of contacts	A	B	C	D
4 (RJ11)	13.72	11.18	7.62	3.81
6 (RJ12)	15.75	13.21	10.16	6.35
8 (RJ45)	17.78	15.24	11.43	8.89



Bestellcode : **A** - **2004** - **x**  
Ordercode :

Bitte „x“ durch die unten geeignete Option ersetzen  
Please replace „x“ with appropriate option listed below

1.

1.

**Polzahl**  
0 -4 polig (RJ11)  
1 -6 polig (RJ12)  
2 -8 polig (RJ45)

**No. of contacts**  
0 -4 poles (RJ11)  
1 -6 poles (RJ12)  
2 -8 poles (RJ45)