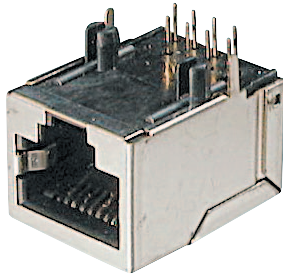


Modular Einbaubuchsen, 90°, 8-Polig (RJ45), geschirmt Modular Jacks, 90°, 8-poles (RJ45), shielded



Gehäuse
Polyester, glasfaserverstärkt

Kontakte
Phosphorbronze

Kontakoberfläche
6µ" Gold

Betriebstemperaturbereich
-40°C bis +85°C

Stromnennbelastung
1.5A

Betriebsspannung
125V AC eff.

Housing
Glass filled polyester

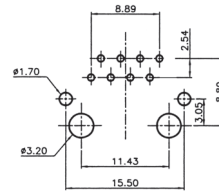
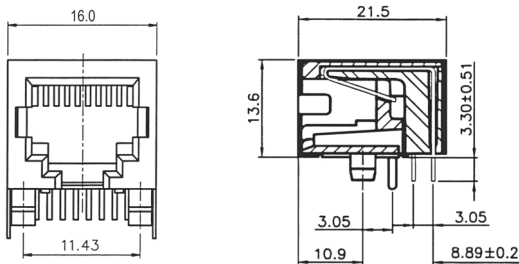
Contacts
Phosphorbronze

Contact finish
6µ" gold plating

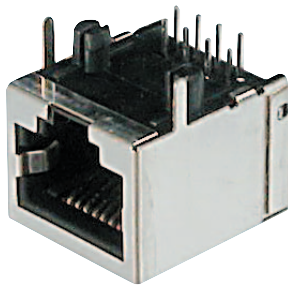
Operating temperature
-40°C to +85°C

Current rating
1.5A

Voltage rating
125V AC rms



Bestellcode : **A - 2004 - 2 - LP / FS**
Ordercode :



Gehäuse
Polyester, glasfaserverstärkt

Kontakte
Phosphorbronze

Kontakoberfläche
6µ" Gold

Betriebstemperaturbereich
-40°C bis +85°C

Stromnennbelastung
1.5A

Betriebsspannung
125V AC eff.

Housing
Glass filled polyester

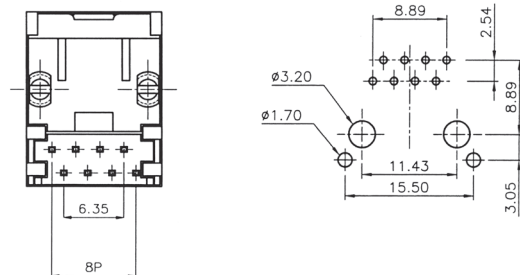
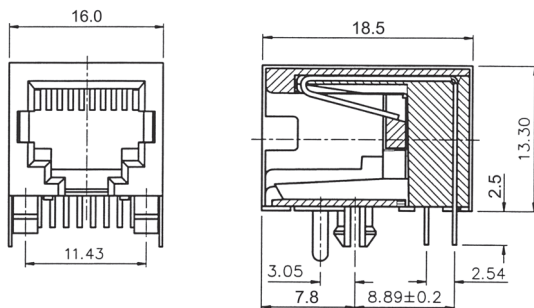
Contacts
Phosphorbronze

Contact finish
6µ" gold plating

Operating temperature
-40°C to +85°C

Current rating
1.5A

Voltage rating
125V AC rms



Bestellcode : **A - 2004 - 2 - LPS**
Ordercode :

D-Sub / Hoods
Centronics

Multiflex

Modular

USB

Switches

Powersocords
Powersockets

MiniDIN

DIN4161x
Hardmetric

Sockets + Strips
Jumper