

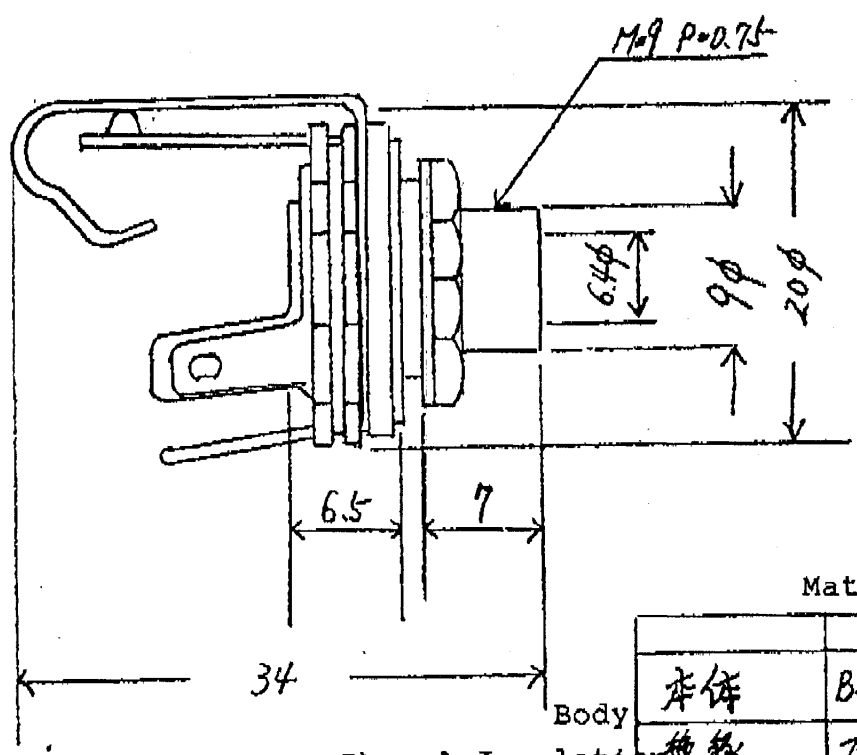
モデル名

NJ-110

732937

H2年12月30日

2way closed Jack



Body
Phenol Insulation
Nut
Washer

Material Platin

		メッキ
本体	BSBM	Ni
絶縁	フェニル	
ナット	Fe	Ni
ワッシャー	Fe	Ni

月日改	

GOKO TRADING CO., LTD.
3-18-13 HAGINAKA
OHTA-KU TOKYO JAPAN

DAIKEI ELECTRONICS PARTS CO.