

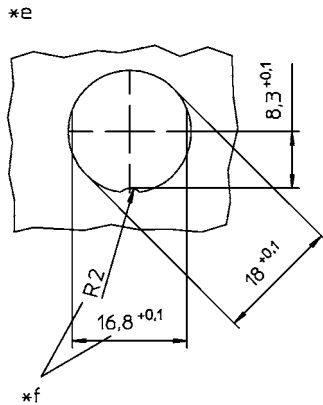
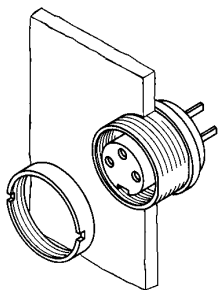
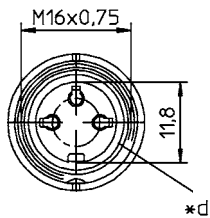
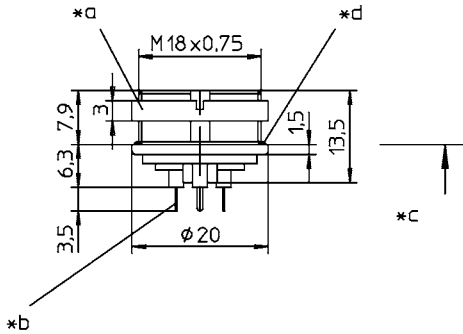

**0307**

Einbaukupplung nach IEC 60130-9, IP 68, mit Schraubverschluss, für Leiterplatten, für Rückseitenmontage

- |   |   |
|---|---|
| <b>1. Temperaturbereich</b>                     | -40 °C/+85 °C                             |
| <b>2. Werkstoffe</b>                            |   |
| Kontaktträger                                   | PA GF                                     |
| Kontaktbuchse 3- bis 8-polig                    | CuZn, untersilbert und vergoldet          |
| Kontaktbuchse 12-bis 14-polig                   | CuZn, unternickelt und vergoldet          |
| Gehäuse   | Zn-Druckguss, unterkupfert und vernickelt |
| Ringmutter                                      | CuZn, vernickelt                          |
| Dichtung  | NBR                                       |
| <b>3. Mechanische Daten</b>                     |   |
| Steckkraft/Kontakt 3- bis 8-polig <sup>1</sup>  | < 5,0 N                                   |
| Steckkraft/Kontakt 12-bis 14-polig <sup>2</sup> | < 5,0 N                                   |
| Ziehkraft/Kontakt 3- bis 8-polig <sup>1</sup>   | > 1,2 N                                   |
| Ziehkraft/Kontakt 12-bis 14-polig <sup>2</sup>  | > 0,9 N                                   |
| Kontaktierung mit Schutzart <sup>3</sup>        | Steckern 033...<br>IP 68                  |

- |                             |        |
|-----------------------------|--------|
| <b>4. Elektrische Daten</b> |        |
| Durchgangswiderstand        | ≤ 5 mΩ |
| Weiteres siehe Tabelle      |        |

<sup>1</sup> gemessen mit einem polierten Stahlstift, Nennmaß 1,5 mm  
<sup>2</sup> gemessen mit einem polierten Stahlstift, Nennmaß 1,0 mm nach DIN EN 60529  
<sup>3</sup> nur in verschraubtem Zustand mit einem dazugehörigen Gegenstück nach VDE 0110/IEC 60664



- \*a Mutter lose beigelegt  
nut enclosed separately  
écrou ajouté séparément
- \*b Lötpin für Leiterplattenbohrung  
solder pin for bore hole of printed circuit board  
plot à souder pour perçage de la carte imprimée  
Ø 1,0 mm (0307 03-08-1)  
Ø 0,7 mm (0307 12-14)
- \*c Montagerichtung (Rückseite)  
mounting direction (rear side)  
direction de montage (côté arrière)
- \*d O-Ring-Dichtung  
O-ring gasket  
anneau torique d'étanchéité
- \*e Einbauöffnung  
port  
ouverture d'emplacement
- \*f Verdrehschutz, Ausführung wahlweise  
anti-rotation, alternative execution  
protection antitorsion, exécution alternative

Leiterplattenlayouts siehe Seite 3  
 Printed circuit board layouts see page 3  
 Modèles des cartes imprimées voir à la page 3

Polbilder, von der Lötseite gesehen  
 Pin configurations, solder side view  
 Schémas de raccordement, vus du côté à souder



0307 03   0307 04   0307 05   0307 05-1   0307 06   0307 07   0307 07-1   0307 08   0307 08-1   0307 12   0307 14

**Rundsteckverbinder mit Schraubverschluss nach IEC 60130-9, IP 68**  
**Circular connectors with threaded joint acc. to IEC 60130-9, IP 68**  
**Connecteurs circulaires avec verrouillage à vis suivant CEI 60130-9, IP 68**

**0307**

Chassis socket acc. to IEC 60130-9, IP 68, with threaded joint, for printed circuit boards, for rear mounting

- 1. Temperature range** -40 °C/+85 °C
- 2. Materials**
- |                             |                                     |
|-----------------------------|-------------------------------------|
| Body                        | PA GF                               |
| Contact bush 3 to 8 poles   | CuZn, pre-silvered and gilded       |
| Contact bush 12 to 14 poles | CuZn, pre-nickel and gilded         |
| Housing                     | Zn diecast, pre-coppered and nickel |
| Ring nut                    | CuZn, nickel                        |
| Gasket                      | NBR                                 |
- 3. Mechanical data**
- |  |              |
|--|--------------|
| Insertion force/contact 3–8 poles <sup>1</sup>   | < 5,0 N      |
| Insertion force/contact 12–14 poles <sup>2</sup> | < 5,0 N      |
| Withdrawal force/contact 3–8 poles <sup>1</sup>  | > 1,2 N      |
| Withdrawal force/cont. 12–14 poles <sup>2</sup>  | > 0,9 N      |
| Mating with                                      | plugs 033... |
| Protection <sup>3</sup>                          | IP 68        |
- 4. Electrical data**
- |                    |        |
|--------------------|--------|
| Contact resistance | ≤ 5 mΩ |
|--------------------|--------|
- For further information please see table

<sup>1</sup> measured with a polished steel pin, nominal thickness 1.5 mm  
<sup>2</sup> measured with a polished steel pin, nominal thickness 1.0 mm  
<sup>3</sup> according to DIN EN 60529,  
<sup>4</sup> only in locked position with a proper counterpart according to VDE 0110/IEC 60664

**0307**

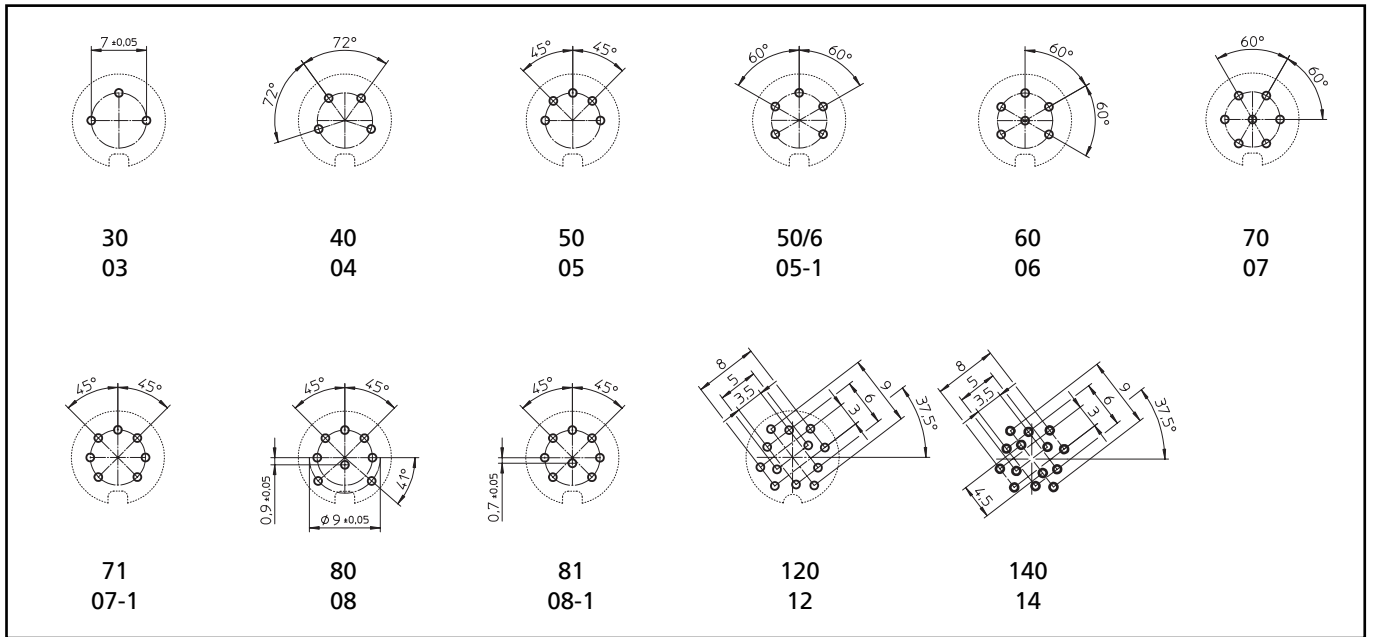
Embase femelle suivant CEI 60130-9, IP 68, avec verrouillage à vis, pour cartes imprimées, pour montage par derrière

- 1. Température d'utilisation** -40 °C/+85 °C
- 2. Matériaux**
- |                                |  |
|--------------------------------|--|
| Corps isolant                  | PA GF  |
| Prise de contact 3 à 8 pôles   | CuZn, sous-argenté et doré                     |
| Prise de contact 12 à 14 pôles | CuZn, sous-nickelé et doré                     |
| Boîtier                        | Zn moulé sous pression, sous-cuivré et nickelé |
| Écrou à anneau                 | CuZn, nickelé                                  |
| Joint d'étanchéité             | NBR  |
- 3. Caractéristiques mécaniques**
- |  |                          |
|--|--------------------------|
| Force d'insertion/contact 3–8 pôles <sup>1</sup>   | < 5,0 N                  |
| Force d'insertion/cont. 12–14 pôles <sup>2</sup>   | < 5,0 N                  |
| Force de séparation/cont. 3–8 pôles <sup>1</sup>   | > 1,2 N                  |
| Force de séparation/cont. 12–14 pôles <sup>2</sup> | > 0,9 N                  |
| Raccordement avec                                  | connecteurs mâles 033... |
| Protection <sup>3</sup>                            | IP 68                    |
- 4. Caractéristiques électriques**
- |                       |        |
|-----------------------|--------|
| Résistance de contact | ≤ 5 mΩ |
|-----------------------|--------|
- Pour plus de détails, voir tableau s.v.p.

<sup>1</sup> mesurée avec une tige d'acier poli, épaisseur nominale 1,5 mm  
<sup>2</sup> mesurée avec une tige d'acier poli, épaisseur nominale 1,0 mm  
<sup>3</sup> suivant DIN EN 60529,  
<sup>4</sup> uniquement à l'état verrouillé avec un propre pendant suivant VDE 0110/CEI 60664

| Bestellbezeichnung<br>Designation<br>Désignation | Polzahl<br>Pôles<br>Pôles | Verpackungseinheit (VE)<br>Package unit (PU)<br>Unité d'emballage (UE) | Anschlussquerschnitt<br>Wire section<br>Section de racc. de fil | Kabeldurchmesser<br>Cable diameter<br>Diamètre de câble | Bemessungsstrom<br>Rated current<br>Courant assigné | Bemessungsspannung <sup>2</sup><br>Rated voltage <sup>2</sup><br>Tension assignée <sup>2</sup> | Prüfspannung<br>Test voltage<br>Tension de claquage | Isolationswiderstand<br>Insulation resistance<br>Résistance d'isolement | Kontaktkapazität<br>Contact capacitance<br>Capacité de contact |
|--|---------------------------|--|---|---|---|--|---|---|--|
|  |                           |  | mm <sup>2</sup>   | mm  | A   | V AC   | kV AC eff.  | Ω   | pF   |
| <b>0307 03</b>                                   | <b>3</b>                  | <b>50</b>  |   |   | <b>5</b>  | <b>250</b>   | <b>2</b>  | <b>10<sup>13</sup></b>  | <b>~ 2</b>   |
| <b>0307 04</b>                                   | <b>4</b>                  | <b>50</b>  |   |   | <b>5</b>  | <b>250</b>   | <b>2</b>  | <b>10<sup>13</sup></b>  | <b>~ 2</b>   |
| <b>0307 05</b>                                   | <b>5</b>                  | <b>50</b>  |   |   | <b>5</b>  | <b>60</b>  | <b>1</b>  | <b>10<sup>12</sup></b>  | <b>~ 3</b>   |
| <b>0307 05-1</b>                                 | <b>5</b>                  | <b>50</b>  |   |   | <b>5</b>  | <b>250</b>   | <b>2</b>  | <b>10<sup>13</sup></b>  | <b>~ 2</b>   |
| <b>0307 06</b>                                   | <b>6</b>                  | <b>50</b>  |   |   | <b>5</b>  | <b>250</b>   | <b>2</b>  | <b>10<sup>13</sup></b>  | <b>~ 2</b>   |
| <b>0307 07</b>                                   | <b>7</b>                  | <b>50</b>  |   |   | <b>5</b>  | <b>250</b>   | <b>2</b>  | <b>10<sup>13</sup></b>  | <b>~ 2</b>   |
| <b>0307 07-1</b>                                 | <b>7</b>                  | <b>50</b>  |   |   | <b>5</b>  | <b>60</b>  | <b>1</b>  | <b>10<sup>12</sup></b>  | <b>~ 3</b>   |
| <b>0307 08</b>                                   | <b>8</b>                  | <b>50</b>  |   |   | <b>5</b>  | <b>60</b>  | <b>1</b>  | <b>10<sup>12</sup></b>  | <b>~ 3</b>   |
| <b>0307 08-1</b>                                 | <b>8</b>                  | <b>50</b>  |   |   | <b>5</b>  | <b>60</b>  | <b>1</b>  | <b>10<sup>12</sup></b>  | <b>~ 3</b>   |
| <b>0307 12</b>                                   | <b>12</b>                 | <b>50</b>  |   |   | <b>3</b>  | <b>60</b>  | <b>1</b>  | <b>10<sup>12</sup></b>  | <b>~ 3</b>   |
| <b>0307 14</b>                                   | <b>14</b>                 | <b>50</b>  |   |   | <b>3</b>  | <b>60</b>  | <b>1</b>  | <b>10<sup>12</sup></b>  | <b>~ 3</b>   |

Verpackung: im Karton  
 Packaging: in a cardboard box  
 Emballage: dans un carton



Leiterplattenlayouts für Einbausteckverbinder, von der Bestückungsseite gesehen  
 Printed circuit board layouts for chassis connectors, components side view  
 Modèles des cartes imprimées pour embases, vus du côté à équiper