



0307

Einbaukupplung nach IEC 60130-9, IP 68, mit Schraubverschluss, für Leiterplatten, für Rückseitenmontage

- 1. Temperaturbereich** -40 °C/+85 °C
- 2. Werkstoffe**

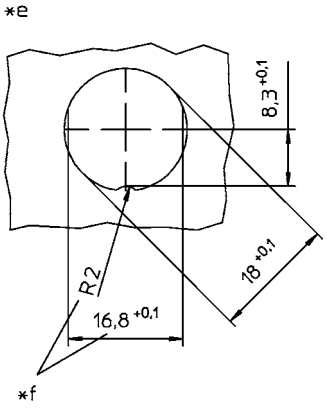
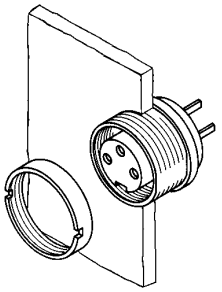
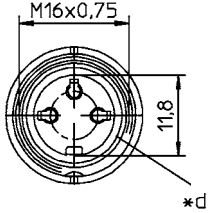
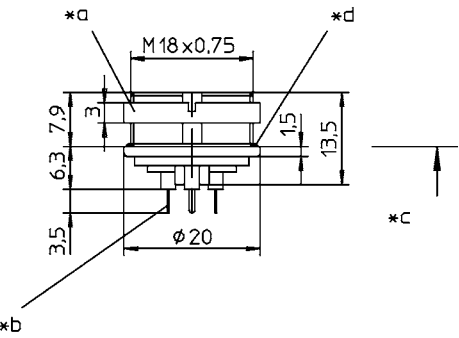
Kontaktträger	PA GF
Kontaktbuchse 3- bis 8-polig	CuZn, untersilbert und vergoldet
Kontaktbuchse 12-bis 14-polig	CuZn, unternickelt und vergoldet
Gehäuse	Zn-Druckguss, unterkupfert und vernickelt
Ringmutter	CuZn, vernickelt
Dichtung	NBR
- 3. Mechanische Daten**

Steckkraft/Kontakt 3- bis 8-polig ¹	< 5,0 N
Steckkraft/Kontakt 12-bis 14-polig ²	< 5,0 N
Ziehkraft/Kontakt 3- bis 8-polig ¹	> 1,2 N
Ziehkraft/Kontakt 12-bis 14-polig ²	> 0,9 N
Kontaktierung mit Schutzart ³	Steckern 033... IP 68

- 4. Elektrische Daten**

Durchgangswiderstand	≤ 5 mΩ
----------------------	--------

Weiteres siehe Tabelle
- ¹ gemessen mit einem polierten Stahlstift, Nennmaß 1,5 mm
² gemessen mit einem polierten Stahlstift, Nennmaß 1,0 mm nach DIN EN 60529
³ nur in verschraubtem Zustand mit einem dazugehörigen Gegenstück nach VDE 0110/IEC 60664



- *a Mutter lose beigelegt
nut enclosed separately
écrou ajouté séparément
- *b Lötpin für Leiterplattenbohrung
solder pin for bore hole of printed circuit board
plot à souder pour perçage de la carte imprimée
Ø 1,0 mm (0307 03-08-1)
Ø 0,7 mm (0307 12-14)
- *c Montagerichtung (Rückseite)
mounting direction (rear side)
direction de montage (côté arrière)
- *d O-Ring-Dichtung
O-ring gasket
anneau torique d'étanchéité
- *e Einbauöffnung
port
ouverture d'emplacement
- *f Verdrehschutz, Ausführung wahlweise
anti-rotation, alternative execution
protection antitorsion, exécution alternative

Leiterplattenlayouts siehe Seite 3
 Printed circuit board layouts see page 3
 Modèles des cartes imprimées voir à la page 3

Polbilder, von der Lötseite gesehen
 Pin configurations, solder side view
 Schémas de raccordement, vus du côté à souder



0307 03 0307 04 0307 05 0307 05-1 0307 06 0307 07 0307 07-1 0307 08 0307 08-1 0307 12 0307 14

Rundsteckverbinder mit Schraubverschluss nach IEC 60130-9, IP 68
Circular connectors with threaded joint acc. to IEC 60130-9, IP 68
Connecteurs circulaires avec verrouillage à vis suivant CEI 60130-9, IP 68

0307

Chassis socket acc. to IEC 60130-9, IP 68, with threaded joint, for printed circuit boards, for rear mounting

- 1. Temperature range** -40 °C/+85 °C
- 2. Materials**
- | | |
|-----------------------------|-------------------------------------|
| Body | PA GF |
| Contact bush 3 to 8 poles | CuZn, pre-silvered and gilded |
| Contact bush 12 to 14 poles | CuZn, pre-nickel and gilded |
| Housing | Zn diecast, pre-coppered and nickel |
| Ring nut | CuZn, nickel |
| Gasket | NBR |
- 3. Mechanical data**
- | | |
|---|--------------|
| Insertion force/contact 3–8 poles ¹ | < 5,0 N |
| Insertion force/contact 12–14 poles ² | < 5,0 N |
| Withdrawal force/contact 3–8 poles ¹ | > 1,2 N |
| Withdrawal force/contact 12–14 poles ² | > 0,9 N |
| Mating with | plugs 033... |
| Protection ³ | IP 68 |
- 4. Electrical data**
- | | |
|--------------------|--------|
| Contact resistance | ≤ 5 mΩ |
|--------------------|--------|
- For further information please see table

¹ measured with a polished steel pin, nominal thickness 1.5 mm
² measured with a polished steel pin, nominal thickness 1.0 mm
³ according to DIN EN 60529,
⁴ only in locked position with a proper counterpart according to VDE 0110/IEC 60664

0307

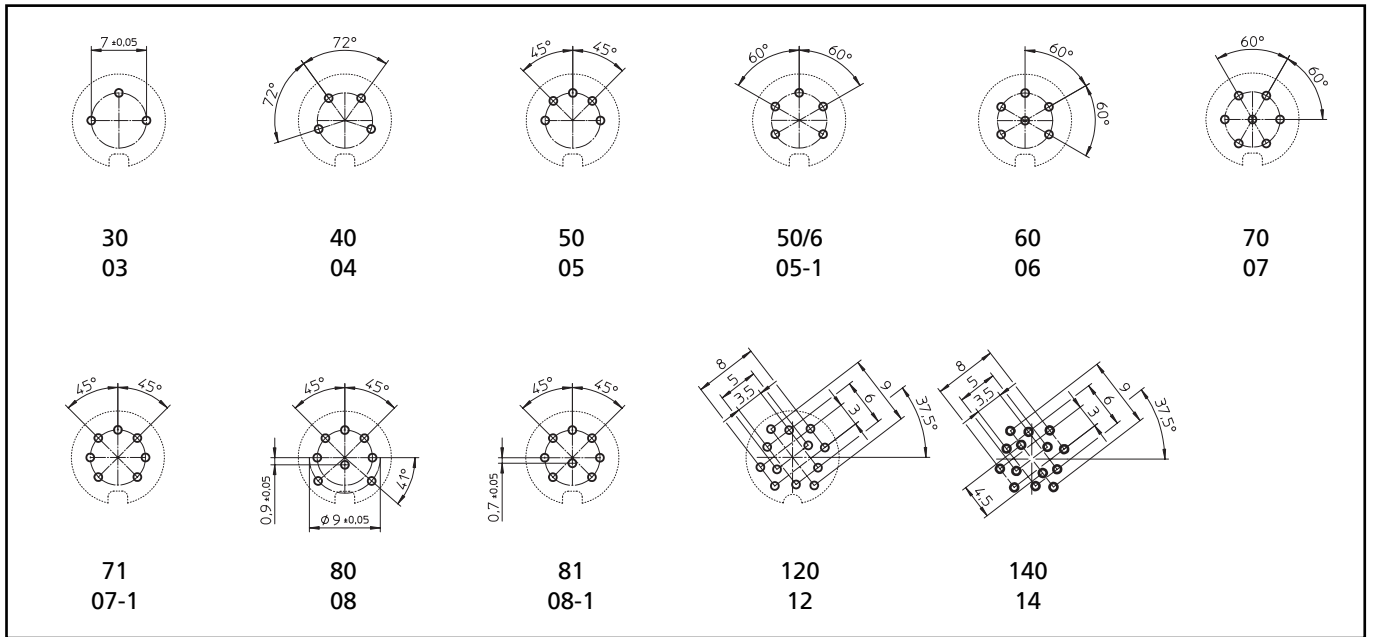
Embase femelle suivant CEI 60130-9, IP 68, avec verrouillage à vis, pour cartes imprimées, pour montage par derrière

- 1. Température d'utilisation** -40 °C/+85 °C
- 2. Matériaux**
- | | |
|--------------------------------|--|
| Corps isolant | PA GF |
| Prise de contact 3 à 8 pôles | CuZn, sous-argenté et doré |
| Prise de contact 12 à 14 pôles | CuZn, sous-nickelé et doré |
| Boîtier | Zn moulé sous pression, sous-cuivré et nickelé |
| Écrou à anneau | CuZn, nickelé |
| Joint d'étanchéité | NBR |
- 3. Caractéristiques mécaniques**
- | | |
|--|--------------------------|
| Force d'insertion/contact 3–8 pôles ¹ | < 5,0 N |
| Force d'insertion/cont. 12–14 pôles ² | < 5,0 N |
| Force de séparation/cont. 3–8 pôles ¹ | > 1,2 N |
| Force de séparation/cont. 12–14 pôles ² | > 0,9 N |
| Raccordement avec | connecteurs mâles 033... |
| Protection ³ | IP 68 |
- 4. Caractéristiques électriques**
- | | |
|-----------------------|--------|
| Résistance de contact | ≤ 5 mΩ |
|-----------------------|--------|
- Pour plus de détails, voir tableau s.v.p.

¹ mesurée avec une tige d'acier poli, épaisseur nominale 1,5 mm
² mesurée avec une tige d'acier poli, épaisseur nominale 1,0 mm
³ suivant DIN EN 60529,
⁴ uniquement à l'état verrouillé avec un propre pendant suivant VDE 0110/CEI 60664

Bestellbezeichnung Designation Désignation	Polzahl Pôles Pôles	Verpackungseinheit (VE) Package unit (PU) Unité d'emballage (UE)	Anschlussquerschnitt Wire section Section de racc. de fil	Kabeldurchmesser Cable diameter Diamètre de câble	Bemessungsstrom Rated current Courant assigné	Bemessungsspannung ² Rated voltage ² Tension assignée ²	Prüfspannung Test voltage Tension de claquage	Isolationswiderstand Insulation resistance Résistance d'isolement	Kontaktkapazität Contact capacitance Capacité de contact
			mm ²	mm	A	V AC	kV AC eff.	Ω	pF
0307 03	3	50			5	250	2	10¹³	~ 2
0307 04	4	50			5	250	2	10¹³	~ 2
0307 05	5	50			5	60	1	10¹²	~ 3
0307 05-1	5	50			5	250	2	10¹³	~ 2
0307 06	6	50			5	250	2	10¹³	~ 2
0307 07	7	50			5	250	2	10¹³	~ 2
0307 07-1	7	50			5	60	1	10¹²	~ 3
0307 08	8	50			5	60	1	10¹²	~ 3
0307 08-1	8	50			5	60	1	10¹²	~ 3
0307 12	12	50			3	60	1	10¹²	~ 3
0307 14	14	50			3	60	1	10¹²	~ 3

Verpackung: im Karton
 Packaging: in a cardboard box
 Emballage: dans un carton



Leiterplattenlayouts für Einbausteckverbinder, von der Bestückungsseite gesehen
 Printed circuit board layouts for chassis connectors, components side view
 Modèles des cartes imprimées pour embases, vus du côté à équiper