



**1613 11**

Netzgeräte-Einbaukupplung nach JEITA RC-5320A JSBJ51, abgewinkelte Ausführung, mit Öffner, für Leiterplatten

- 1. Temperaturbereich** -20 °C/+70 °C
- 2. Werkstoffe**  
 Kontaktträger PC, V2 nach UL 94  
 Kontakt Cu-Legierung, versilbert
- 3. Mechanische Daten**  
 Durchmesser Öffnung 7,0 mm  
 Durchmesser Isolation 4,0 mm  
 Durchmesser Mittelloch 1,45 mm  
 Steckkraft 5-30 N  
 Ziehkraft 5-30 N  
 Steckzyklen ≥ 5000  
 Kontaktierung mit Netzgerätestecker 1636 05
- 4. Elektrische Daten**  
 Durchgangswiderstand ≤ 30 mΩ  
 Strombelastbarkeit 2 A  
 Nennspannung 18 V DC  
 Prüfspannung 500 V/60 s  
 Isolationswiderstand ≥ 10<sup>8</sup> Ω

**1613 11**

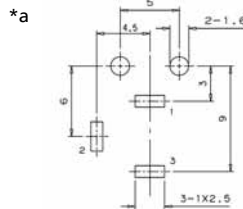
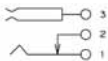
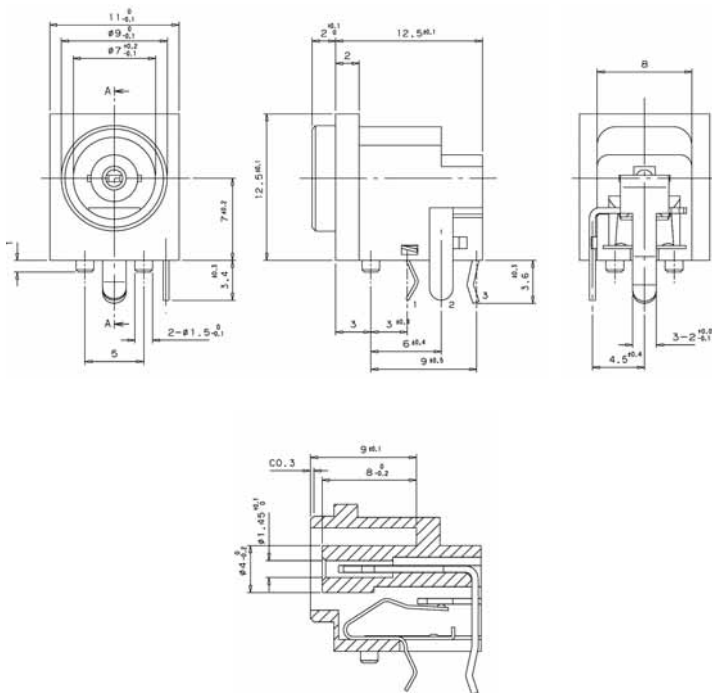
Power supply chassis socket acc. to JEITA RC-5320A JSBJ51, angular version, for printed circuit boards, with break contact, for printed circuit boards

- 1. Temperature range** -20 °C/+70 °C
- 2. Materials**  
 Body PC, V2 according to UL 94  
 Contact Cu alloy, silvered
- 3. Mechanical data**  
 Diameter opening 7.0 mm  
 Diameter insulation 4.0 mm  
 Diameter center hole 1.45 mm  
 Insertion force 5-30 N  
 Withdrawal force 5-30 N  
 Mating cycles ≥ 5000  
 Mating with power supply plug 1636 05
- 4. Electrical data**  
 Contact resistance ≤ 30 mΩ  
 Nominal power 2 A  
 Nominal voltage 18 V DC  
 Test voltage 500 V/60 s  
 Insulation resistance ≥ 10<sup>8</sup> Ω

**1613 11**

Embase femelle d'alimentation suivant JEITA RC-5320A JSBJ51, version angulaire, pour cartes imprimées, avec contact repos, pour cartes imprimées

- 1. Température d'utilisation** -20 °C/+70 °C
- 2. Matériaux**  
 Corps isolant PC, V2 suivant UL 94  
 Contact Cu alliage, argenté
- 3. Caractéristiques mécaniques**  
 Diamètre orifice 7,0 mm  
 Diamètre isolation 4,0 mm  
 Diamètre orifice central 1,45 mm  
 Force d'insertion 5-30 N  
 Force de séparation 5-30 N  
 Nombre de manœuvres ≥ 5000  
 Raccordement avec connecteur mâle d'alimentation 1636 05
- 4. Caractéristiques électriques**  
 Résistance de contact ≤ 30 mΩ  
 Courant nominal 2 A  
 Tension nominale 18 V DC  
 Tension d'essai 500 V/60 s  
 Résistance d'isolement ≥ 10<sup>8</sup> Ω



\*a Leiterplattenlayout, von der Bestückungsseite gesehen  
 printed circuit board layout, components side view  
 modèle de la carte imprimée, vue du côté à équiper

| Bestellbezeichnung<br>Designation<br>Désignation | Polzahl<br>Poles<br>Pôles | Verpackungseinheit<br>Package unit<br>Unité d'emballage |
|--|---------------------------|---|
| <b>1613 11</b>                                   | <b>2</b>                  | <b>250</b>  |

Verpackung: lose im Karton oder Kunststoffbeutel  
 Packaging: in bulk in a cardboard box or a plastic bag  
 Emballage: en vrac dans un carton ou sachet en plastique

**Netzgerätesteckverbinder**  
**Power supply connectors**  
**Connecteurs d'alimentation**

Gegenstückepaare  
 Pairs of counterparts  
 Paires de pendants

Eigenschaften der Kupplungen  
 Characteristics of sockets  
 Caractéristiques des embases

| Kupplungen<br>Sockets<br>Connecteurs femelles | Stecker<br>Plugs<br>Connecteurs mâles |         |         |         |         |         |         |       |           |          |            |           | Eigenschaften der Kupplungen |           |            |            |                 |           |                 |               |                 |                  |             |     |     |                   |  |
|---|---------------------------------------|---------|---------|---------|---------|---------|---------|-------|-----------|----------|------------|-----------|------------------------------|-----------|------------|------------|-----------------|-----------|-----------------|---------------|-----------------|------------------|-------------|-----|-----|-------------------|--|
|   | 1630 01                               | 1630 02 | 1636 01 | 1636 02 | 1636 03 | 1636 04 | 1636 05 | NES 1 | NES/J 135 | NES/J 21 | NES/J 21 W | NES/J 210 | NES/J 25                     | NES/J 250 | XNES/J 210 | XNES/J 250 | J-Reihe/J-range | DIN 45323 | JEITA RC 5320 A | JEITA RC 5322 | gerade/straight | winkelig/angular | Kabel/cable | THT | SMT | Öffner/break con. |  |
| 1613 03                                       |                                       |         | •       |         |         |         |         |       |           |          |            |           |                              |           |            |            |                 | •         |                 |               | •               |                  | •           |     | •   |                   |  |
| 1613 04                                       |                                       |         |         | •       |         |         |         |       |           |          |            |           |                              |           |            |            |                 | •         |                 |               |                 | •                |             | •   |     | •                 |  |
| 1613 05                                       |                                       |         |         |         | •       |         |         |       |           |          |            |           |                              |           |            |            |                 | •         |                 |               |                 | •                |             | •   |     | •                 |  |
| 1613 07                                       |                                       |         |         |         |         | •       |         |       |           |          |            |           |                              |           |            |            |                 | •         |                 |               |                 | •                |             | •   |     | •                 |  |
| 1613 09                                       |                                       |         |         |         |         |         | •       |       |           |          |            |           |                              |           |            |            |                 | •         |                 |               |                 | •                |             | •   |     | •                 |  |
| 1613 10                                       |                                       |         |         |         |         |         |         | •     |           |          |            |           |                              |           |            |            |                 | •         |                 |               |                 | •                |             | •   |     | •                 |  |
| 1613 11                                       |                                       |         |         |         |         |         |         |       | •         |          |            |           |                              |           |            |            |                 | •         |                 |               |                 | •                |             | •   |     | •                 |  |
| 1613 12                                       |                                       |         |         |         |         |         |         |       |           | •        |            |           |                              |           |            |            |                 | •         |                 |               |                 | •                |             | •   |     | •                 |  |
| 1613 13                                       |                                       | •       |         |         |         |         |         |       |           |          |            |           |                              |           |            |            |                 | •         |                 |               |                 | •                |             | •   |     | •                 |  |
| 1613 14                                       |                                       |         |         |         |         |         |         |       |           |          | •          |           |                              |           |            |            |                 | •         |                 |               |                 | •                |             | •   |     | •                 |  |
| 1613 15                                       |                                       |         |         |         |         |         |         |       |           |          |            |           |                              | •         |            |            |                 | •         |                 |               |                 | •                |             | •   |     | •                 |  |
| 1613 18                                       |                                       |         |         |         |         |         |         |       |           |          |            | •         |                              |           |            |            |                 | •         |                 |               |                 | •                |             | •   |     | •                 |  |
| 1613 19                                       |                                       |         |         |         |         |         |         |       |           |          |            |           |                              |           |            |            |                 |           | •               |               |                 | •                |             | •   |     | •                 |  |
| 1613 20                                       |                                       |         |         |         |         |         |         |       |           | •        |            |           |                              |           |            |            |                 | •         |                 |               |                 | •                |             | •   |     | •                 |  |
| 1614 05                                       |                                       |         |         |         |         |         |         |       |           |          |            |           |                              |           |            |            |                 |           | •               |               |                 | •                |             | •   |     | •                 |  |
| 1614 09                                       |                                       |         |         |         |         |         |         |       |           |          | •          |           |                              |           |            |            |                 | •         |                 |               |                 | •                |             | •   |     | •                 |  |
| 1614 10                                       |                                       |         |         |         |         |         |         |       |           |          |            |           |                              |           |            |            |                 | •         |                 |               |                 | •                |             | •   |     | •                 |  |
| 1614 14                                       |                                       |         |         |         |         |         |         |       |           |          |            | •         |                              |           |            |            |                 | •         |                 |               |                 | •                |             | •   |     | •                 |  |
| 1614 15                                       |                                       |         |         |         |         |         |         |       |           |          |            |           |                              |           |            |            |                 | •         |                 |               |                 | •                |             | •   |     | •                 |  |
| 1614 16                                       |                                       |         |         |         |         |         |         |       |           |          |            |           |                              |           |            |            |                 | •         |                 |               |                 | •                |             | •   |     | •                 |  |
| 1614 17                                       |                                       |         |         |         |         |         |         |       |           |          |            |           |                              |           |            |            |                 | •         |                 |               |                 | •                |             | •   |     | •                 |  |
| 1614 18                                       |                                       |         |         |         |         |         |         |       |           |          |            |           |                              |           |            |            |                 | •         |                 |               |                 | •                |             | •   |     | •                 |  |
| NEB 1   |                                       |         |         |         |         |         |         |       |           |          |            |           |                              |           |            |            |                 |           | •               |               |                 | •                |             | •   |     | •                 |  |
| NEB 1 R                                       |                                       |         |         |         |         |         |         |       |           |          |            |           |                              |           |            |            |                 |           | •               |               |                 | •                |             | •   |     | •                 |  |
| NEB 21 R                                      |                                       |         |         |         |         |         |         |       |           |          |            |           |                              |           |            |            |                 | •         |                 |               |                 | •                |             | •   |     | •                 |  |
| NEB/J 21                                      |                                       |         |         |         |         |         |         |       |           |          |            |           |                              |           |            |            |                 | •         |                 |               |                 | •                |             | •   |     | •                 |  |
| NEB/J 21 C                                    |                                       |         |         |         |         |         |         |       |           |          |            |           |                              |           |            |            |                 | •         |                 |               |                 | •                |             | •   |     | •                 |  |
| NEB/J 21 R                                    |                                       |         |         |         |         |         |         |       |           |          |            |           |                              |           |            |            |                 | •         |                 |               |                 | •                |             | •   |     | •                 |  |
| NEB/J 25                                      |                                       |         |         |         |         |         |         |       |           |          |            |           |                              |           |            |            |                 | •         |                 |               |                 | •                |             | •   |     | •                 |  |
| NEB/J 25 C                                    |                                       |         |         |         |         |         |         |       |           |          |            |           |                              |           |            |            |                 | •         |                 |               |                 | •                |             | •   |     | •                 |  |
| NEB/J 25 R                                    |                                       |         |         |         |         |         |         |       |           |          |            |           |                              |           |            |            |                 | •         |                 |               |                 | •                |             | •   |     | •                 |  |
| NEK/J 210                                     |                                       |         |         |         |         |         |         |       |           |          |            |           |                              |           |            |            |                 | •         |                 |               |                 | •                |             | •   |     | •                 |  |
| NEK/J 250                                     |                                       |         |         |         |         |         |         |       |           |          |            |           |                              |           |            |            |                 | •         |                 |               |                 | •                |             | •   |     | •                 |  |