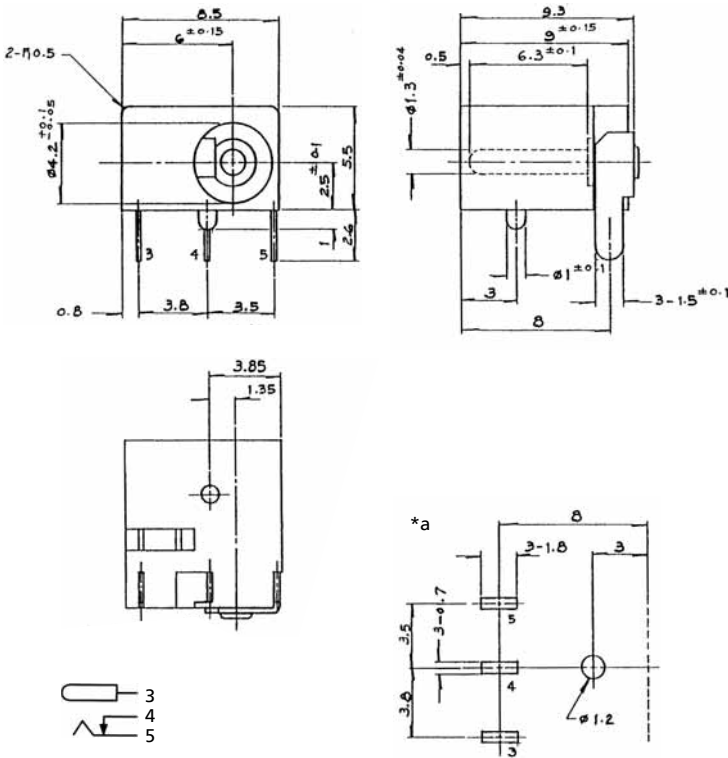




1613 12

Netzgeräte-Einbaukupplung, abgewinkelte Ausführung, mit Öffner, für Leiterplatten

1. Temperaturbereich	-20 °C/+70 °C
2. Werkstoffe	Kontaktträger: PC, V2 nach UL 94 Kontaktstift: CuZn, vernickelt Kontaktfeder: CuZn/Cu-Legierung, versilbert
3. Mechanische Daten	Durchmesser Öffnung: 4,2 mm Durchmesser Mittelstift: 1,3 mm Steckkraft: ≤ 30 N Ziehkraft: 3-30 N Steckzyklen: ≥ 5000 Kontaktierung mit: Netzgerätestecker NES/J 135
4. Elektrische Daten	Durchgangswiderstand: ≤ 30 mΩ Strombelastbarkeit: 0,5 A Nennspannung: 6 V DC Prüfspannung: 250 V/60 s Isolationswiderstand: ≥ 5 x 10 ¹⁰ Ω



1613 12

Power supply chassis socket, angular version, with break contact, for printed circuit boards

1. Temperature range	-20 °C/+70 °C
2. Materials	Body: PC, V2 according to UL 94 Contact pin: CuZn, nickleed Contact spring: CuZn/Cu alloy, silvered
3. Mechanical data	Diameter opening: 4.2 mm Diameter center pin: 1.3 mm Insertion force: ≤ 30 N Withdrawal force: 3-30 N Mating cycles: ≥ 5000 Mating with: power supply plug NES/J 135
4. Electrical data	Contact resistance: ≤ 30 mΩ Nominal power: 0.5 A Nominal voltage: 6 V DC Test voltage: 250 V/60 s Insulation resistance: ≥ 5 x 10 ¹⁰ Ω

1613 12

Embase femelle d'alimentation, version angulaire, avec contact repos, pour cartes imprimées

1. Température d'utilisation	-20 °C/+70 °C
2. Matériaux	Corps isolant: PC, V2 suivant UL 94 Contact à broche: CuZn, nickelé Ressort de contact: CuZn/Cu alliage, argenté
3. Caractéristiques mécaniques	Diamètre orifice: 4,2 mm Diamètre pointe centrale: 1,3 mm Force d'insertion: ≤ 30 N Force de séparation: 3-30 N Nombre de manœuvres: ≥ 5000 Raccordement avec: connecteur mâle d'alimentation NES/J 135
4. Caractéristiques électriques	Résistance de contact: ≤ 30 mΩ Courant nominal: 0,5 A Tension nominale: 6 V DC Tension d'essai: 250 V/60 s Résistance d'isolement: ≥ 5 x 10 ¹⁰ Ω

*a Leiterplattenlayout, von der Bestückungsseite gesehen
 printed circuit board layout, components side view
 modèle de la carte imprimée, vue du côté à équiper

Bestellbezeichnung Designation Désignation	Polzahl Poles Pôles	Verpackungseinheit Package unit Unité d'emballage
1613 12	2	250

Verpackung: lose im Karton oder Kunststoffbeutel
 Packaging: in bulk in a cardboard box or a plastic bag
 Emballage: en vrac dans un carton ou sachet en plastique

Netzgerätesteckverbinder
Power supply connectors
Connecteurs d'alimentation

Gegenstückepaare
 Pairs of counterparts
 Paires de pendants

Eigenschaften der Kupplungen
 Characteristics of sockets
 Caractéristiques des embases

Kupplungen Sockets Connecteurs femelles	Stecker Plugs Connecteurs mâles												Eigenschaften der Kupplungen Characteristics of sockets Caractéristiques des embases														
	1630 01	1630 02	1636 01	1636 02	1636 03	1636 04	1636 05	NES 1	NES/J 135	NES/J 21	NES/J 21 W	NES/J 210	NES/J 25	NES/J 250	XNES/J 210	XNES/J 250	J-Reihe/J-range	DIN 45323	JEITA RC 5320 A	JEITA RC 5322	gerade/straight	winkelig/angular	Kabel/cable	THT	SMT	Öffner/break con.	
1613 03			•															•			•	•	•	•	•		
1613 04				•														•			•	•	•	•	•	•	
1613 05					•													•			•	•	•	•	•	•	
1613 07						•												•			•	•	•	•	•	•	
1613 09							•											•			•	•	•	•	•	•	
1613 10								•										•			•	•	•	•	•	•	
1613 11									•									•			•	•	•	•	•	•	
1613 12										•								•			•	•	•	•	•	•	
1613 13		•																•			•	•	•	•	•	•	
1613 14											•							•			•	•	•	•	•	•	
1613 15														•				•			•	•	•	•	•	•	
1613 18												•						•			•	•	•	•	•	•	
1613 19																			•		•	•	•	•	•	•	
1613 20										•								•			•	•	•	•	•	•	
1614 05																			•		•	•	•	•	•	•	
1614 09											•							•			•	•	•	•	•	•	
1614 10																		•			•	•	•	•	•	•	
1614 14												•						•			•	•	•	•	•	•	
1614 15																		•			•	•	•	•	•	•	
1614 16																		•			•	•	•	•	•	•	
1614 17																		•			•	•	•	•	•	•	
1614 18																		•			•	•	•	•	•	•	
NEB 1																			•		•	•	•	•	•	•	
NEB 1 R																			•		•	•	•	•	•	•	
NEB 21 R																		•			•	•	•	•	•	•	
NEB/J 21																		•			•	•	•	•	•	•	
NEB/J 21 C																		•			•	•	•	•	•	•	
NEB/J 21 R																		•			•	•	•	•	•	•	
NEB/J 25																		•			•	•	•	•	•	•	
NEB/J 25 C																		•			•	•	•	•	•	•	
NEB/J 25 R																		•			•	•	•	•	•	•	
NEK/J 210																		•			•	•	•	•	•	•	
NEK/J 250																		•			•	•	•	•	•	•	