



### P 126

Modularstecker, 4p4c (RJ10), mit Eindringkontakten

- 1. Temperaturbereich** -40 °C/+125 °C
- 2. Werkstoffe**  
Kontaktträger PC, V2 nach UL 94  
Kontakt CuSn, vergoldet
- 3. Mechanische Daten**  
Steckzyklen  $\geq 2000$   
Kontaktierung mit Modulkupplungen  
**Anschließbare Leiter Eindringkontakt**  
Typ Flachbandkabel  
Querschnitt AWG 26
- 4. Elektrische Daten**  
Durchgangswiderstand  $\leq 50 \text{ m}\Omega$   
Strombelastbarkeit 2 A  
Betriebsspannung  $\leq 250 \text{ V}$   
Isolationswiderstand 500 M $\Omega$

### P 126

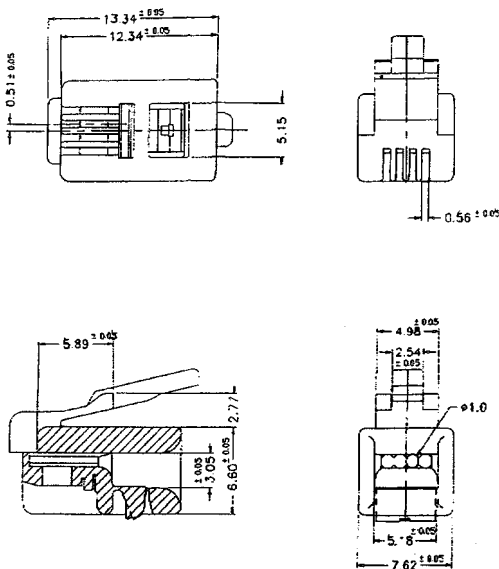
Modular plug, 4p4c (RJ10), piercing technology

- 1. Temperature range** -40 °C/+125 °C
- 2. Materials**  
Body PC, V2 according to UL 94  
Contact CuSn, gilded
- 3. Mechanical data**  
Mating cycles  $\geq 2000$   
Mating with modular sockets  
**Connectable conductors piercing terminal**  
Type flat cable  
Section AWG 26
- 4. Electrical data**  
Contact resistance  $\leq 50 \text{ m}\Omega$   
Nominal power 2 A  
Nominal voltage  $\leq 250 \text{ V}$   
Insulation resistance 500 M $\Omega$

### P 126

Connecteur mâle modulaire, 4p4c (RJ10), technique de perçage

- 1. Température d'utilisation** -40 °C/+125 °C
- 2. Matériaux**  
Corps isolant PC, V2 suivant UL 94  
Contact CuSn, doré
- 3. Caractéristiques mécaniques**  
Nombre de manœuvres  $\geq 2000$   
Raccordement avec connecteurs modulaires femelles  
**Conducteurs raccordables par perçage**  
Type câble plat  
Section AWG 26
- 4. Caractéristiques électriques**  
Résistance de contact  $\leq 50 \text{ m}\Omega$   
Courant nominal 2 A  
Tension nominale  $\leq 250 \text{ V}$   
Résistance d'isolement 500 M $\Omega$



Bestellbezeichnung Designation Désignation	Polzahl Poles Pôles	Verpackungseinheit Package unit Unité d'emballage
--	---------------------------	---

P 126

4

1000

Verpackung: lose im Kunststoffbeutel  
Packaging: in bulk, in a plastic bag  
Emballage: en vrac, dans un sachet en plastique