



Serie 620

Subminiatur Rundsteckverbinder Serie 620 Subminiature circular connectors series 620

Kurzinformation Brief information

Kabelsteckverbinder

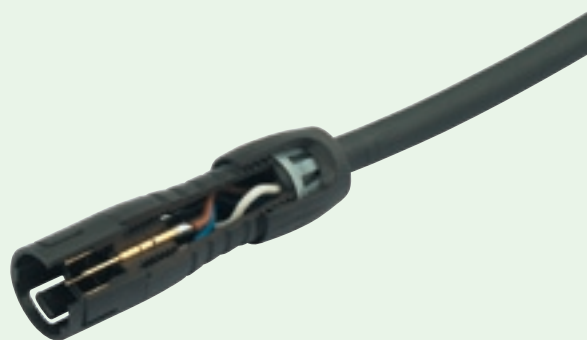
- Steckverbinder mit Schnappverriegelung
- Schutzart IP 67¹⁾
- Innenliegende Zugentlastung
- Einfache Montage

Cable Connector

- Connector with snap-in locking
- Degree of protection IP 67¹⁾
- Internal strain relief
- Easy assembly

Aufbau des Steckverbinders:
Construction of the connector:

Kabelstecker:
Male cable connector:



Kabeldose:
Female cable connector:



Flanschsteckverbinder

- Versenkter Einbau mit Adapter möglich
- Adapter als Frontmontage-Ausführung (Besonders geeignet für vorkonfektionierte Kabelbäume, die nach dem Lötten verschraubt werden)

Chassis Sockets

- Adapter enables an immersed assembly
- Front fastened adapter (especially suited for preassembled cable trees, which are mounted after soldering)

Flanschstecker:
Male socket:



Flanschstecker mit Adapter:
Male socket with adapter:



Flanschdose:
Female socket:



Flanschdose mit Adapter, Verschraubung von vorn:
Female socket with adapter, front fastened:



¹⁾ Erläuterung der Schutzarten siehe Seite TI-3 – TI-4. / ¹⁾ Explanation of protection standards see page TI-3 – TI-4.

Subminiatur Rundsteckverbinder Serie 620 <i>Subminiature circular connectors series 620</i>		Technische Daten ¹⁾ <i>Specifications ¹⁾</i>			
Allgemeine Kennwerte <i>General Characteristics</i>					
Polzahl	<i>Number of contacts</i>	3	4	5	8
Verriegelung	<i>Locking system</i>	schnapp / <i>snap-in</i>			
Anschlussart	<i>Termination</i>	löten / <i>solder</i>			
Anschlussquerschnitt in mm ²	<i>Wire gauge in mm²</i>	max. 0,25			
Anschlussquerschnitt in AWG	<i>Wire gauge in AWG</i>	max. 24			
Kabeldurchlass	<i>Cable outlet</i>	3 - 5 mm / .12 - .20 in.			
Schutzart Gehäuse	<i>Shell protection</i>	IP 67			
Mechanische Lebensdauer	<i>Mechanical operation</i>	> 500 Steckzyklen / > 500 <i>mating cycles</i>			
Obere Grenztemperatur	<i>Upper temperature</i>	+ 85 °C (+ 185 °F)			
Untere Grenztemperatur	<i>Lower temperature</i>	- 40 °C (- 40 °F)			
Gewicht Kabelsteckverbinder	<i>Weight cable connector</i>	~ 6 g			
Gewicht Flanschsteckverbinder	<i>Weight socket</i>	~ 3 g			
Elektrische Kennwerte <i>Electrical Characteristics</i>					
Bemessungsspannung	<i>Rated voltage</i>	125 V		60 V	
Bemessungs-Stoßspannung	<i>Rated impulse voltage</i>	1500 V		800 V	
Verschmutzungsgrad	<i>Pollution degree</i>	2			
Überspannungskategorie	<i>Overvoltage categorie</i>	II			
Isolierstoffgruppe	<i>Material group</i>	II			
Prüfstoßspannung	<i>Test voltage</i>	1750 V		910 V	
Bemessungsstrom (40 °C)	<i>Rated current (40 °C)</i>	3 A	2,5 A	2 A	1 A
Durchgangswiderstand	<i>Contact resistance</i>	≤ 3 mΩ			
Isolationswiderstand	<i>Insulation resistance</i>	≥ 10 ¹⁰ Ω			
Werkstoffe <i>Materials</i>					
Kontaktstift	<i>Pin contact</i>	CuZn (Messing/brass)			
Kontaktbuchse	<i>Socket contact</i>	CuSn (Bronze/bronze)			
Kontaktoberfläche	<i>Contact plating</i>	Au (Gold/gold)			
Stiftkörper	<i>Male insert</i>	Polyamid (PA66) - UL 94 V-0 / Polyamid (PA66) - UL 94 V-0			
Buchsenkörper	<i>Female insert</i>	Polyamid (PA66) - UL 94 V-0 / Polyamid (PA66) - UL 94 V-0			
Gehäuse Kabelsteckverbinder	<i>Housing connector</i>	Polyamid (PA66) - UL 94 V-0 / Polyamid (PA66) - UL 94 V-0			
Flanschadapter	<i>Socket adaptor</i>	Polyamid (PA66) - UL 94 V-0 / Polyamid (PA66) - UL 94 V-0			
6-kant-Mutter	<i>Hexagonal nut</i>	CuZn (Messing, vernickelt / brass, nickel plated)			

¹⁾ Normen und Prüfbaedingungen für diese Angaben siehe Seite TI-16. / ¹⁾ Standards and test parameters for this data see page TI-16.

Ü
TI

620
702
709
710
711
712
719
423
425
440
581
678
680
682
720
723
623
690
691
692
693
694
707
713
718
733
763
765
768
714
715
766
815
820
825
876
772
775
A
B
C

R


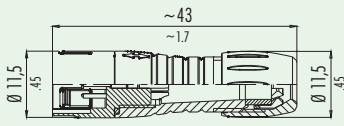

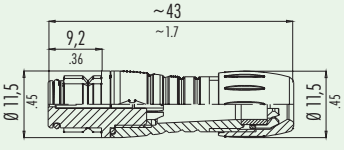

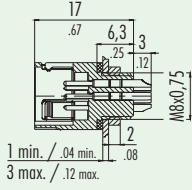

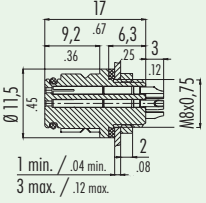
Ü
TI


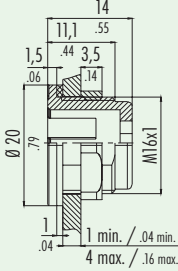

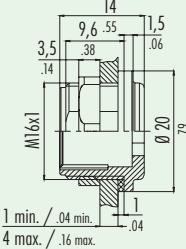
Subminiatur Rundsteckverbinder Serie 620 Subminiature circular connectors series 620

Steckverbinder Connectors

620

702
709
710
711
712
719
423
425
440
581
678
680
682
720
723
623
690
691
692
693
694
707
713
718
733
763
765
768
714
715
766
815
820
825
876
772
775
A
B
C
R

Bezeichnung — Abbildung Description — Figure	Maßzeichnung Drawing	Polzahl Contacts	Bestell-Nr. Ordering-No.
Kabelstecker Male cable connector 		3	99-9205-00-03
		4	99-9209-00-04
		5	99-9213-00-05
		8	99-9225-00-08
Kabeldose Female cable connector 		3	99-9206-00-03
		4	99-9210-00-04
		5	99-9214-00-05
		8	99-9226-00-08
Flanschstecker Male socket 		3	99-9207-00-03
		4	99-9211-00-04
		5	99-9215-00-05
		8	99-9227-00-08
Flanschdose Female socket 		3	99-9208-00-03
		4	99-9212-00-04
		5	99-9216-00-05
		8	99-9228-00-08

Subminiatur Rundsteckverbinder Serie 620 Subminiature circular connectors series 620		Adapter Adapters
Bezeichnung – Abbildung Description – Figure	Maßzeichnung Drawing	Bestell-Nr. Ordering-No.
Adapter für Flanschsteckverbinder Adapter for socket 		08-2636-000-001
Adapter für Flanschsteckverbinder (Verschraubung von vorn) Adapter for socket (fastening from front side) 		08-2629-000-001

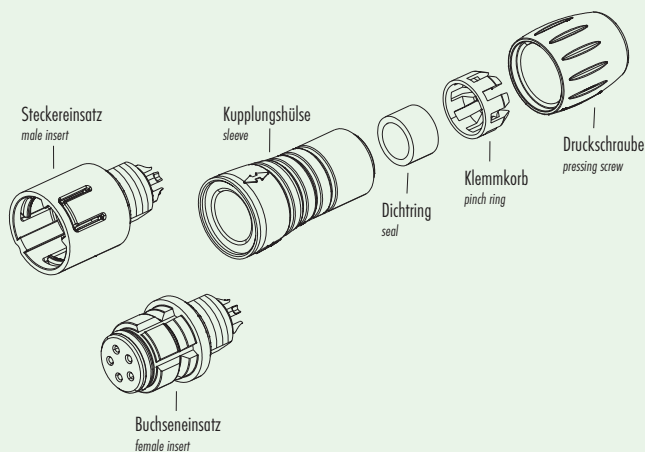
- Ü
- TI
- 620
- 702
- 709
- 710
- 711
- 712
- 719
- 423
- 425
- 440
- 581
- 678
- 680
- 682
- 720
- 723
- 623
- 690
- 691
- 692
- 693
- 694
- 707
- 713
- 718
- 733
- 763
- 765
- 768
- 714
- 715
- 766
- 815
- 820
- 825
- 876
- 772
- 775
- A
- B
- C
- R

Subminiatur Rundsteckverbinder Serie 620 Subminiature circular connectors series 620

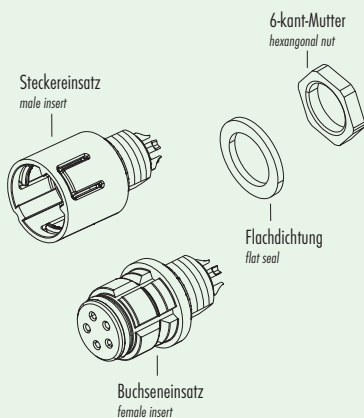
Einzelteildarstellung, Polbilder Comp. part drawing, contact arrangements

Einzelteildarstellung
Component part drawing

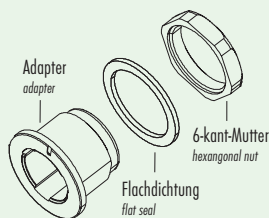
Kabelsteckverbinder
Cable connector



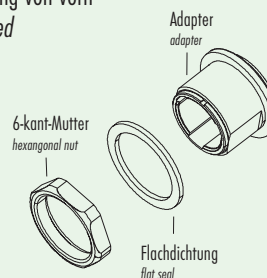
Flanschsteckverbinder
Socket



Adapter
Adapter

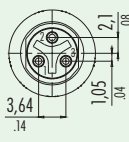


Adapter, Verschraubung von vorn
Adapter, front fastened

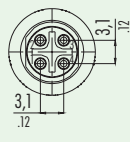


Polbilder mit Sicht auf Lötanschlussseite der Stifteinsätze
Contact arrangements with view on solder termination side of male inserts

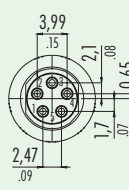
3 pol
3 contacts



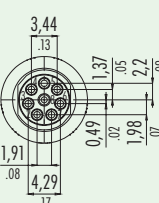
4 pol
4 contacts



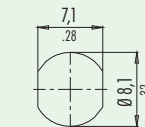
5 pol
5 contacts



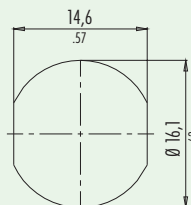
8 pol
8 contacts



Montageausschnitt
Panel cut out



Flanschsteckverbinder
Socket



Adapter
Adapter