


NEB 1

Netzgeräte-Einbaukupplung nach DIN 45323, gerade Ausführung, mit Befestigungsflansch und Lötäugen

1. Werkstoffe

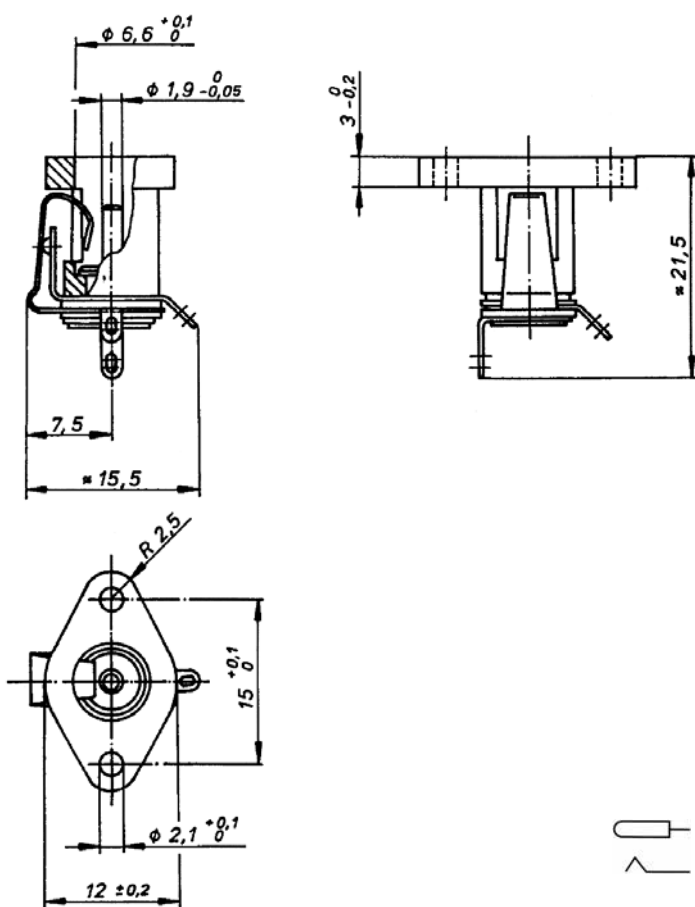
Kontaktträger	POM
Kontakt	verzinkt

2. Mechanische Daten

Durchmesser Öffnung	6,6 mm
Durchmesser Innenstift	1,9 mm
Kontaktierung mit	Netzgerätestecker NES 1

3. Elektrische Daten

Strombelastbarkeit	3 A
Nennspannung	34 V DC


NEB 1

Power supply chassis socket acc. to DIN 45323, straight version, with fixing flange and solder eyes

1. Materials

Body	POM
Contact	tinned

2. Mechanical data

Diameter opening	6.6 mm
Diameter center pin	1.9 mm
Mating with	power supply plug NES 1

3. Electrical data

Nominal power	3 A
Nominal voltage	34 V DC

NEB 1

Embase femelle d'alimentation suivant DIN 45323, version droite, avec collet de fixation et cosses à souder

1. Matériaux

Corps isolant	POM
Contact	étamé

2. Caractéristiques mécaniques

Diamètre orifice	6,6 mm
Diamètre pointe centrale	1,9 mm
Raccordement avec	connecteur mâle d'alimentation NES 1

3. Caractéristiques électriques

Courant nominal	3 A
Tension nominale	34 V DC

Bestellbezeichnung Designation Désignation	Polzahl Poles Pôles	Verpackungseinheit Package unit Unité d'emballage
--	---------------------------	---

NEB 1
2
200

Verpackung: lose im Karton oder Kunststoffbeutel
 Packaging: in bulk in a cardboard box or a plastic bag
 Emballage: en vrac dans un carton ou sachet en plastique

Netzgerätesteckverbinder
Power supply connectors
Connecteurs d'alimentation

Gegenstückepaare
 Pairs of counterparts
 Paires de pendants

Eigenschaften der Kupplungen
 Characteristics of sockets
 Caractéristiques des embases

Kupplungen Sockets Connecteurs femelles	Stecker Plugs Connecteurs mâles												Eigenschaften der Kupplungen Characteristics of sockets Caractéristiques des embases														
	1630 01	1630 02	1636 01	1636 02	1636 03	1636 04	1636 05	NES 1	NES/J 135	NES/J 21	NES/J 21 W	NES/J 210	NES/J 25	NES/J 250	XNES/J 210	XNES/J 250	J-Reihe/J-range	DIN 45323	JEITA RC 5320 A	JEITA RC 5322	gerade/straight	winkelig/angular	Kabel/cable	THT	SMT	Öffner/break con.	
1613 03			•															•			•	•	•	•	•	•	
1613 04				•														•			•	•	•	•	•	•	•
1613 05					•													•			•	•	•	•	•	•	•
1613 07						•												•			•	•	•	•	•	•	•
1613 09							•											•			•	•	•	•	•	•	•
1613 10								•										•			•	•	•	•	•	•	•
1613 11									•									•			•	•	•	•	•	•	•
1613 12										•								•			•	•	•	•	•	•	•
1613 13		•																•			•	•	•	•	•	•	•
1613 14											•							•			•	•	•	•	•	•	•
1613 15														•				•			•	•	•	•	•	•	•
1613 18												•						•			•	•	•	•	•	•	•
1613 19																			•		•	•	•	•	•	•	•
1613 20										•								•			•	•	•	•	•	•	•
1614 05																			•		•	•	•	•	•	•	•
1614 09											•							•			•	•	•	•	•	•	•
1614 10																		•			•	•	•	•	•	•	•
1614 14												•						•			•	•	•	•	•	•	•
1614 15																		•			•	•	•	•	•	•	•
1614 16																		•			•	•	•	•	•	•	•
1614 17																		•			•	•	•	•	•	•	•
1614 18																		•			•	•	•	•	•	•	•
NEB 1																			•		•	•	•	•	•	•	•
NEB 1 R																			•		•	•	•	•	•	•	•
NEB 21 R																		•			•	•	•	•	•	•	•
NEB/J 21																		•			•	•	•	•	•	•	•
NEB/J 21 C																		•			•	•	•	•	•	•	•
NEB/J 21 R																		•			•	•	•	•	•	•	•
NEB/J 25																		•			•	•	•	•	•	•	•
NEB/J 25 C																		•			•	•	•	•	•	•	•
NEB/J 25 R																		•			•	•	•	•	•	•	•
NEK/J 210																		•			•	•	•	•	•	•	•
NEK/J 250																		•			•	•	•	•	•	•	•