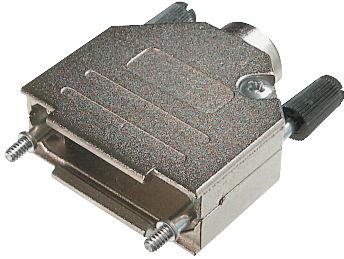


Hauben für D-Sub-Steckverbinder, Vollmetall, EMV geprüft
Hoods for D-Sub-connectors, full metal, EMC approved

**Merkmale**

Material und Oberfläche
Zink-Druckguß, Vernickelt

Temperaturbereich
-40°C bis +120°C

Kabeldurchmesser
4.0 - 13.0mm

Dämpfungsfaktor
>40 dB zwischen
30MHz und 1Ghz

Anforderungen
VDE 0871, FCC 20780,
89 / 336 / EU

Features

Material and finish
Zinc-die-cast, nickel plated

Temperature range
-40°C to +120°C

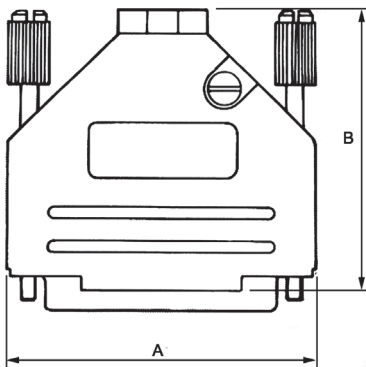
Cable diameter
4.0 - 13.0mm

Attenuation factor
>40 dB between
30Mhz and 1Ghz

Requirements
VDE 0871, FCC 20780,
89 / 336 / EU

Dimensions

No. of contacts	A	B	C
09	32.4	49.8	15.0
15	39.5	49.8	15.0
25	54.8	49.8	15.0
37	70.9	49.8	15.0



Bestellcode : **AMET - x - RS**
 Ordercode :

Bitte „x“ durch die unten geeignete Option ersetzen
 Please replace „x“ with appropriate option listed below

1.

1.

Polzahl
09, 15, 25, 37

No. of contacts
09, 15, 25, 37

Schwarz eloxierte Ausführung auf Anfrage

Black anodized version on request

D-Sub / Hoods
Centronics

Multiflex

Modular

USB

Switches

Powercords
Powersockets

MiniDIN

DIN4161x
HardmetricSockets + Strips
Jumper