

USB, Ausführung A Stecker, Konfektioniert mit Kabel 1m

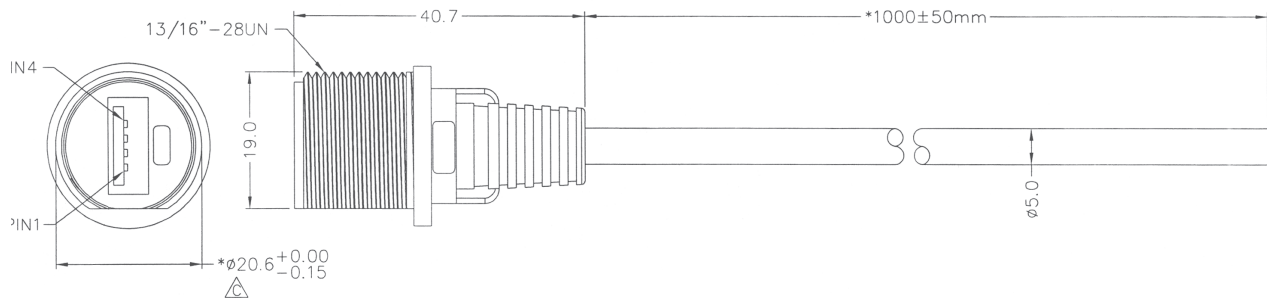
IP67

USB, version A Male, assembled with cable 1m

IP67



Shield	Drain		
4	BLACK (24AWG)	Twist	Twist
3	GREEN (28AWG)		
2	WHITE (28AWG)		
1	RED (24AWG)		
Conn	Wire Color		
	Pin Out		



Bestellcode : **A - KAB - USBA - MS - 1M**
 Ordercode :

USB, Ausführung A Buchse, Konfektioniert mit Kabel 1m

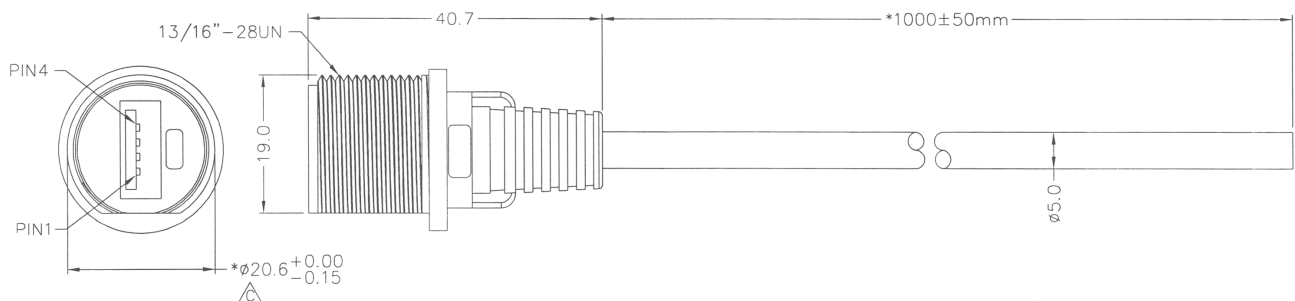
IP67

USB, version A Femal, assembled with cable 1m

IP67



Shield	Drain		
4	BLACK (24AWG)	Twist	Twist
3	GREEN (28AWG)		
2	WHITE (28AWG)		
1	RED (24AWG)		
Conn	Wire Color		
	Pin Out		



Bestellcode : **A - KAB - USBA - FS - 1M**
 Ordercode :

D-Sub / Hoods
Centronics

Multiflex

Modular

USB

Switches

Powerscords
Powersockets

MiniDIN

DIN4161x
Hardmetric

Sockets + Strips
Jumper