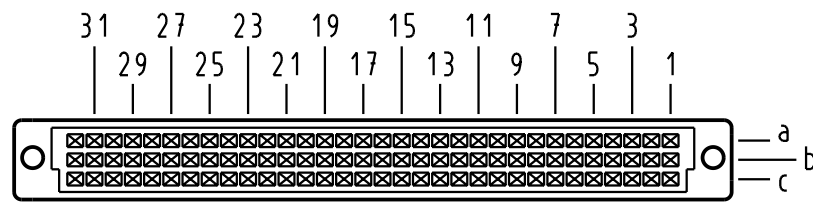


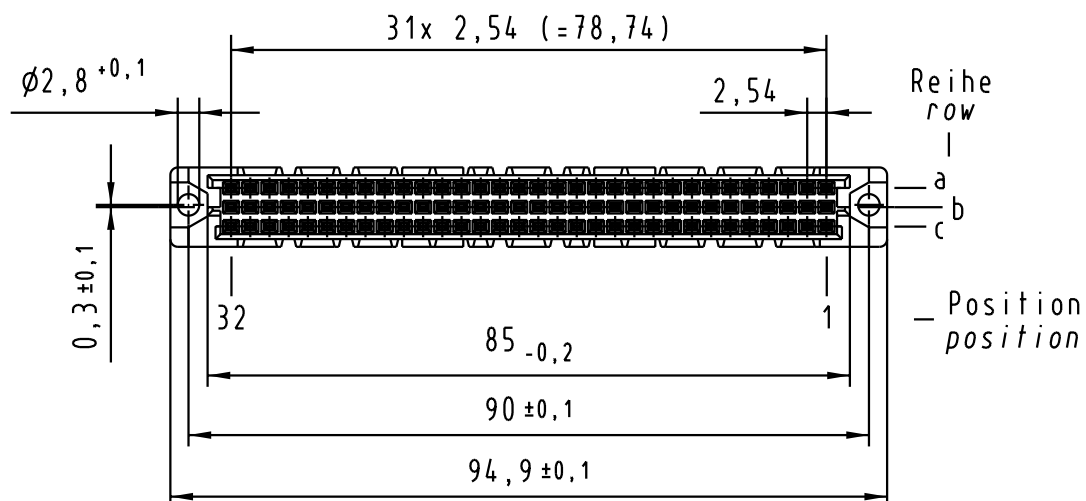
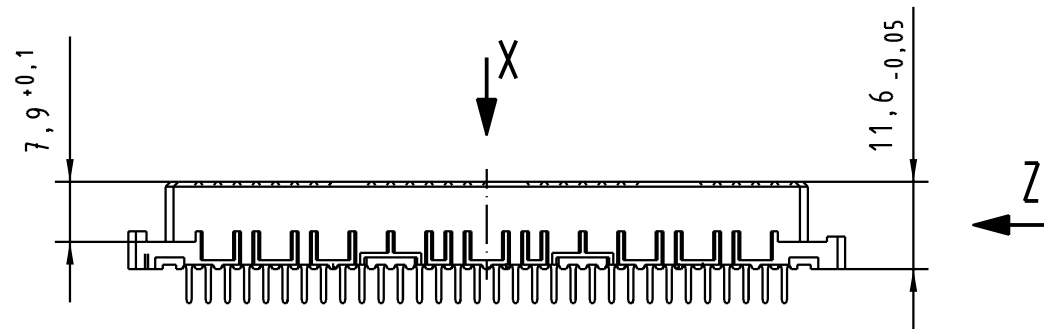
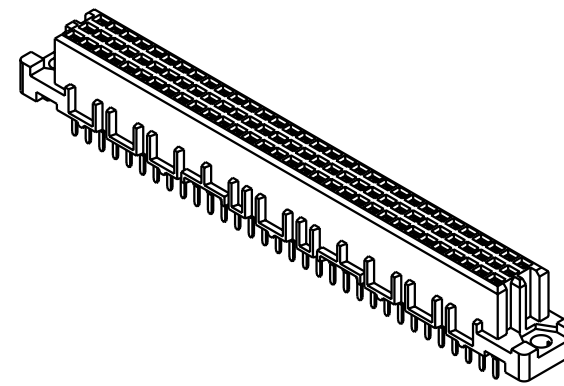
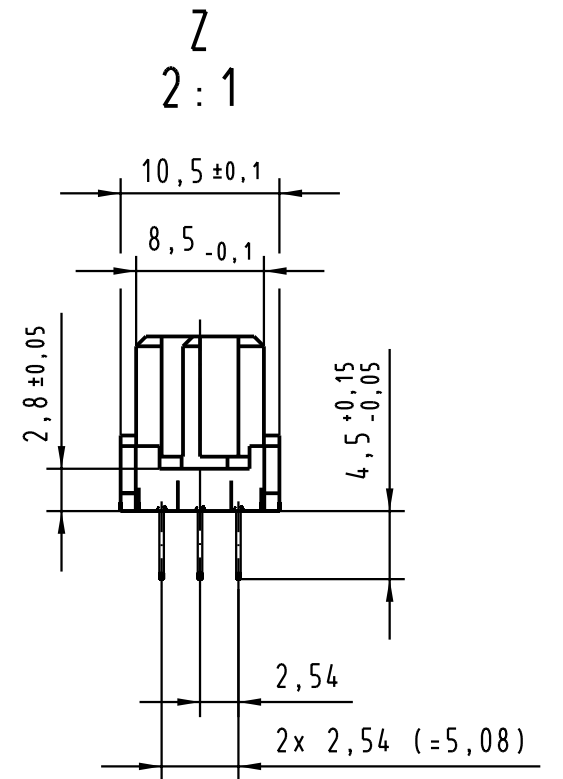
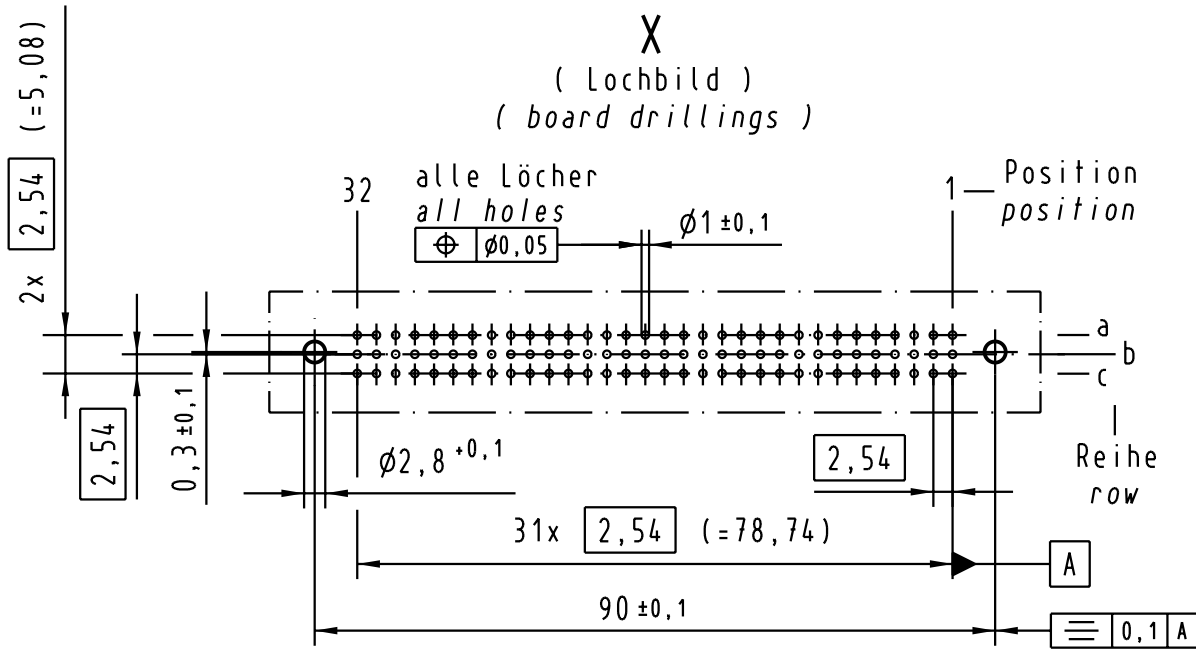
X
 Kontaktanordnung
 contact arrangement



96 Einlöt-Kontakte
 96 solder-contacts

- ☒ = Einlöt-Kontakt
 = solder-contact
- = kinked Einlöt-Kontakt
 = kinked solder-contact
- = Kontaktposition nicht belegt
 = position without contact

X
 (Lochbild)
 (board drillings)



09 03 296 5825	-	min. 0,76µm (30µin) Au über/over min. 1,27µm (50µin) Ni
09 03 296 4825	VG	Au über/over Ni
09 03 296 7825	3	Au über/over Ni
09 03 296 6825	2	Au über/over Ni
09 03 296 2825	1	Au über/over Ni
Bestell-Nr. part-no.	Anforderungsstufe nach IEC performance level per IEC	Kontaktoberfläche contact plating

All Dimensions in mm Original Size DIN A 3			Techn. Character.			Nicht tolerierte Maß/Free size tolerances siehe / see IEC 60603-2					
						har-bus C Federleiste Einlöt 4,5 , 96 pol. har-bus C female connector solder 4,5 , 96 pol.					
			Detail.	Dat.	Name				Maßstab/Scale		
30816	21.02.02	Rie.	Insp.	21.05.97	Hm				1:1		
26080	31.08.99	Rie.	Stand.						2:1		
25071	22.10.98	Hm				HARTING Electronics GmbH & Co. KG D-32339 ESPELKAMP					
21455											
Mod.	Dat.	Name				TB 09 03 296 x825					
						Blatt / page Sub.					