

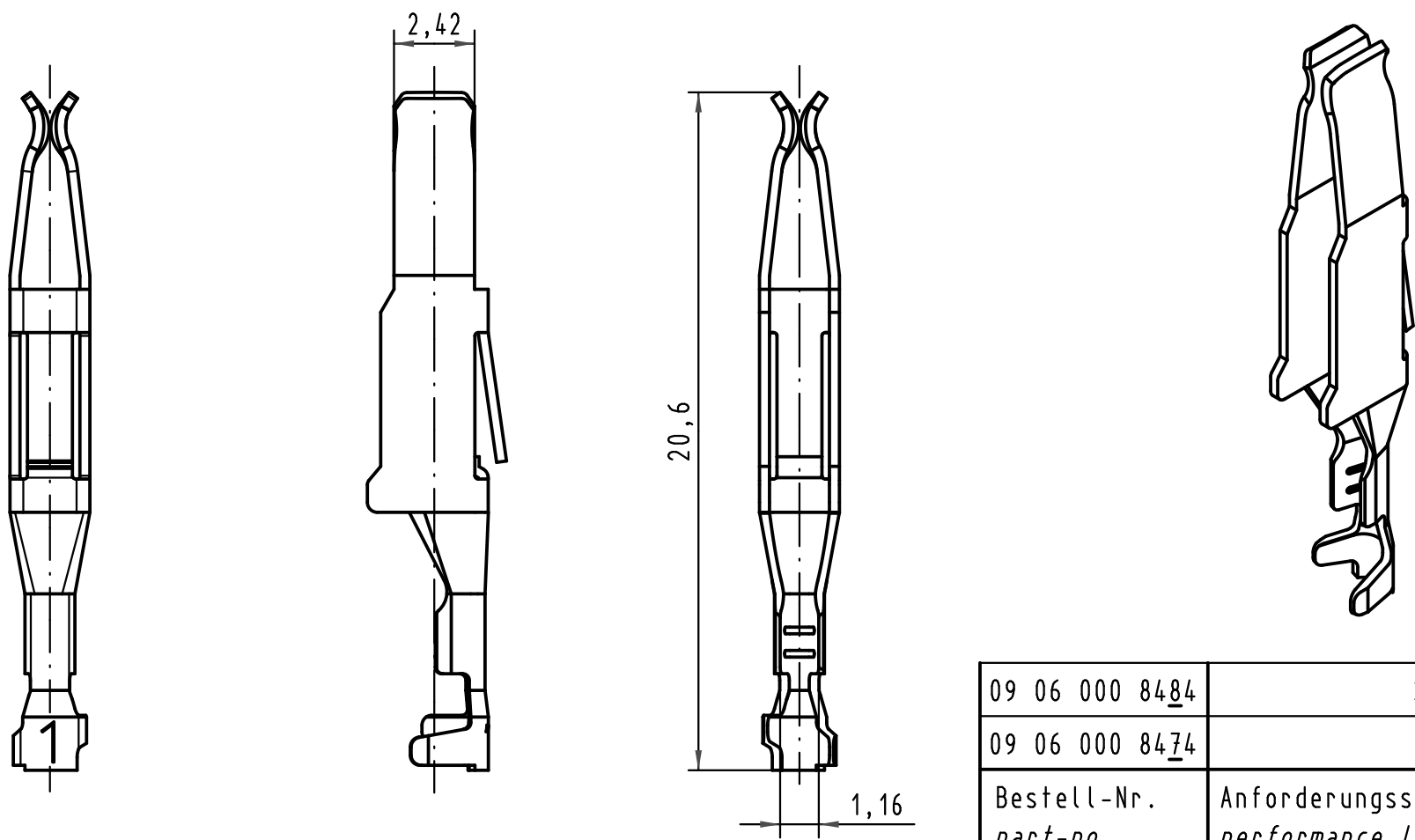
1 2 3 4 5 6

A

B

C

D



09 06 000 84 <u>8</u> 4	2
09 06 000 84 <u>7</u> 4	1
Bestell-Nr. part-no.	Anforderungsstufe nach IEC performance level acc.to IEC

All Dimensions in mm Original Size DIN A 4		Techn. Character. <i>complementary IEC 60603-2</i>		Nicht tolerierte Maße/Free size tolerances <i>complementary IEC 60603-2</i>	
		Dat.	Name	Maßstab/Scale 5:1	Bauform/type F-C crimp Federkontakt Crimpkontur 1 für 0,09 - 0,25mm ² Einzelkontakt <i>female contact crimp contour 1 for 0,09 - 0,25mm² single contact</i>
		Detail.	17.01.06 Leh.		
		Insp.	17.01.06 Ge.		
		Stand.			
34657	21.08.07	Hage.	HARTING Electronics GmbH & Co. KG D-32339 ESPELKAMP		TB 09 06 000 84x4 Sub.
33227					
Mod.	Dat.	Name			Blatt/ page