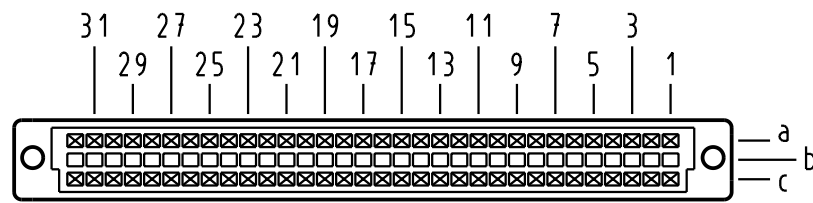


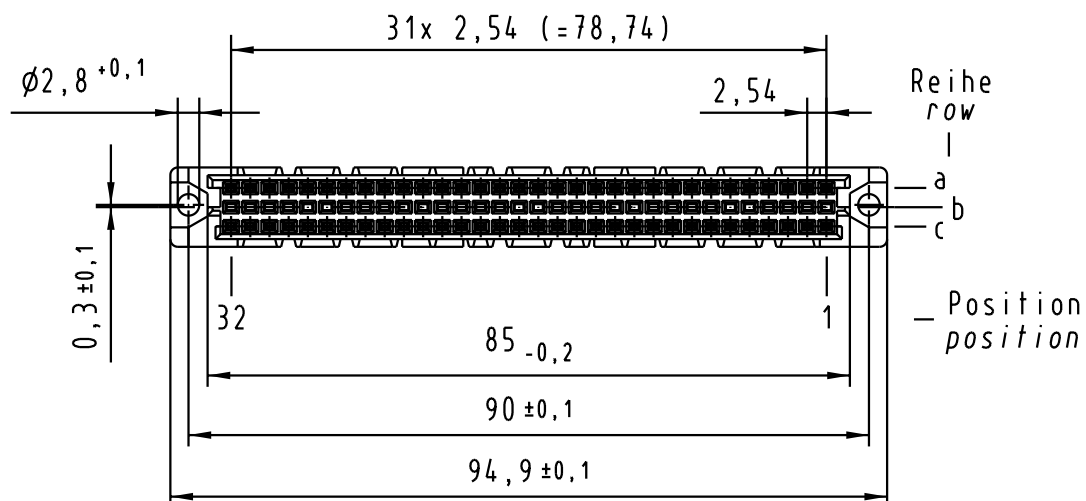
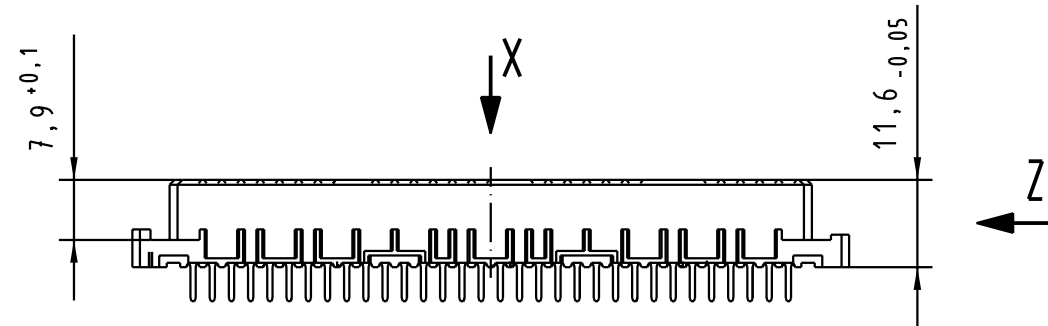
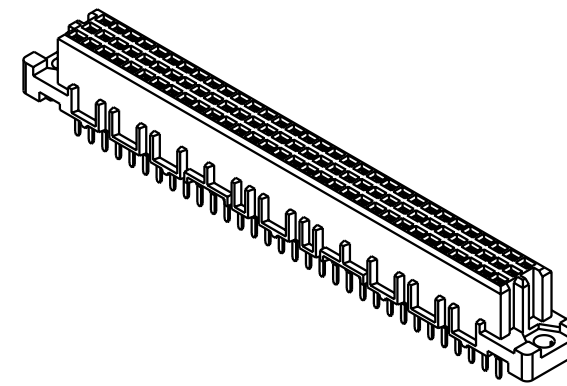
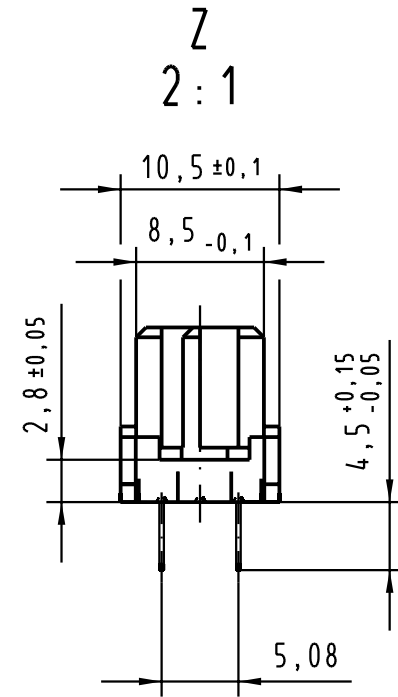
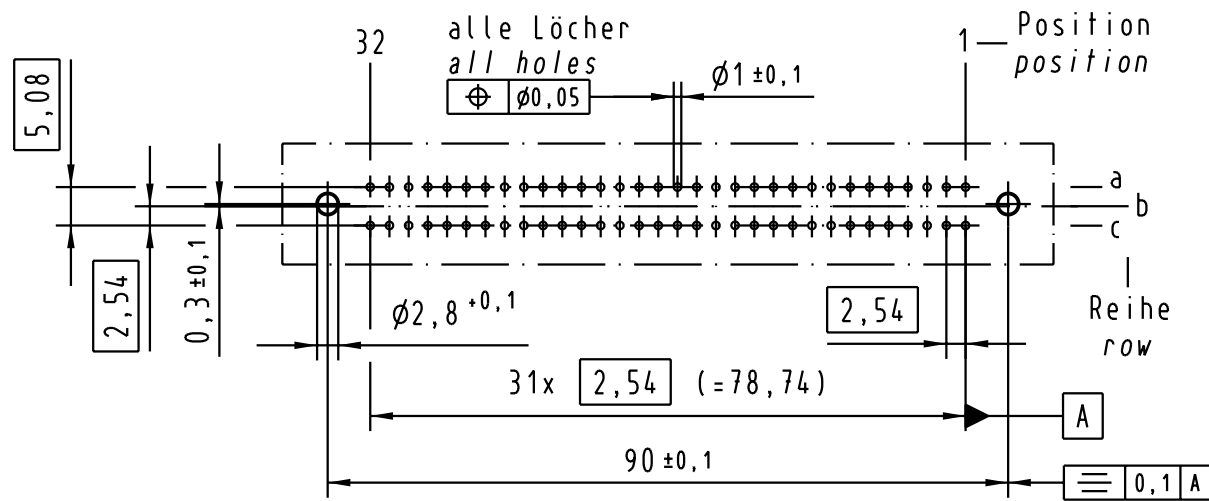
X
 Kontaktanordnung
 contact arrangement



64 Einlöt-Kontakte
 64 solder-contacts

- ⊗ = Einlöt-Kontakt
 = solder-contact
- = kinked Einlöt-Kontakt
 = kinked solder-contact
- = Kontaktposition nicht belegt
 = position without contact

X
 (Lochbild)
 (board drillings)



09 03 264 5825	-	min. 0,76µm (30µin) Au über/over min. 1,27µm (50µin) Ni
09 03 264 4825	VG	Au über/over Ni
09 03 264 7825	3	Au über/over Ni
09 03 264 6825	2	Au über/over Ni
09 03 264 2825	1	Au über/over Ni
Bestell-Nr. part-no.	Anforderungsstufe nach IEC performance level per IEC	Kontaktoberfläche contact plating

All Dimensions in mm Original Size DIN A 3			Techn. Character.			Nicht tolerierte Maß/Free size tolerances siehe / see IEC 60603-2		
			Dat. Name Maßstab/Scale			har-bus C Federleiste Einlöt 4,5 , 64 pol. har-bus C female connector solder 4,5 , 64 pol.		
			Detail. 02.12.97 Dyc.					
30815 20.02.02 Rie.			Insp. 02.12.97 G.F.					
26080 31.08.99 Rie.			Stand.					
25071 22.10.98 Hm.			HARTING Electronics GmbH & Co. KG			TB 09 03 264 x825		
22858			D-32339 ESPELKAMP					
Mod. Dat. Name						Blatt/page		