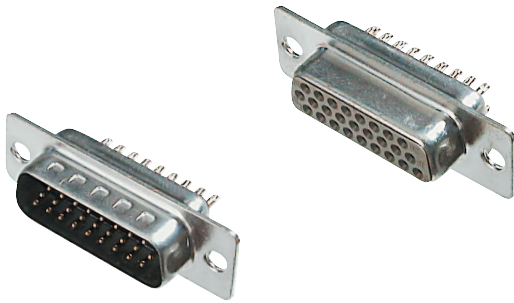


High-Density D-Sub-Steckverbinder, mit Lötkelchen
High-Density D-Sub-connectors, with solder cups



Isolierkörper
 PBT, glasfaserverstärkt,
 UL94V-0

Insulators
 PBT, glass filled,
 UL94V-0

Isolationswiderstand
 >3000MΩ bei 500V DC

Insulations resistance
 >3000MΩ at 500V DC

Spannungsfestigkeit
 1000V / 1 Minute

Dielectric voltage
 1000V / 1 minute

Stromennbelastung
 3A

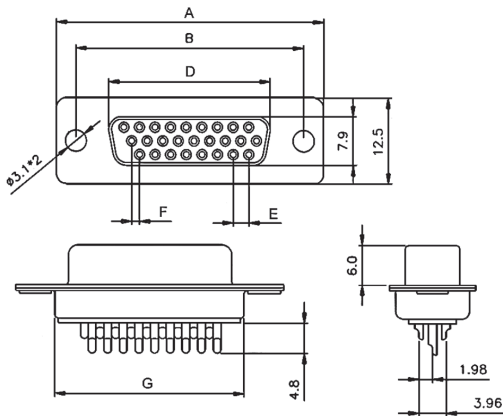
Current rating
 3A

Betriebstemperaturbereich
 -55°C bis +105°C

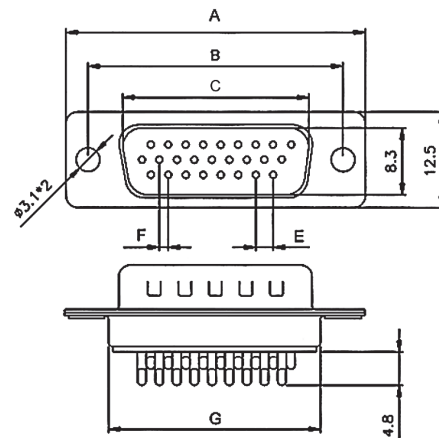
Operating temperature
 -55°C to +105°C

Dimensions							
No. of contacts	A	B	C	D	E	F	G
15	30.8	25.0	16.92	16.30	2.29	1.14	19.2
26	39.2	33.3	25.25	24.60	2.29	1.14	27.7
44	53.1	47.1	38.96	38.30	2.29	1.14	41.1
62	69.4	63.5	55.42	54.80	2.41	1.20	57.3

Stecker / Male



Buchse / Female



Bestellcode : **A - HD - x - x - LL / Z**
 Ordercode :

Bitte „x“ durch unten geeignete Option ersetzen
 Please replace „x“ with appropriate option listed below

1. 2.

1.	Ausführung	Version
	F -Buchse S -Stecker	F -Female S -Male
2.	Polzahl	No. of contacts
	15, 26, 44, 62	15, 26, 44, 62

Andere Anforderungsstufen und Polzahlen auf Anfrage

Other requirement levels and positions on request

Standard: Anforderungsstufe III

Standard: Quality class III