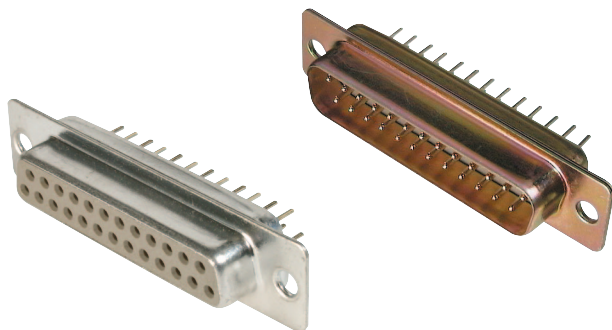


D-Sub-Steckverbinder, gerade für PCB Montage

D-Sub-connectors, straight for PCB assembly



Kontakte

Messing (Stecker)
Phosphorbronze (Buchse)

Isolierkörper

PBT, UL94V-0

Gehäuse

Stahl

Betriebstemperaturbereich

-55°C bis +105°C

Stromennbelastung

3A

Contacts

Brass (Male)
Phosphorbronze (Female)

Insulator

PBT, UL94V-0

Shell

Steel

Operating temperature

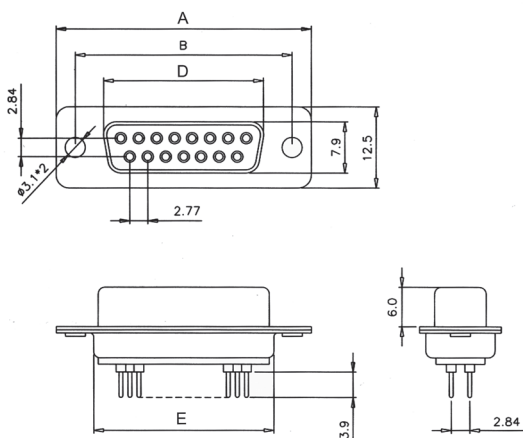
-55°C to +105°C

Current rating

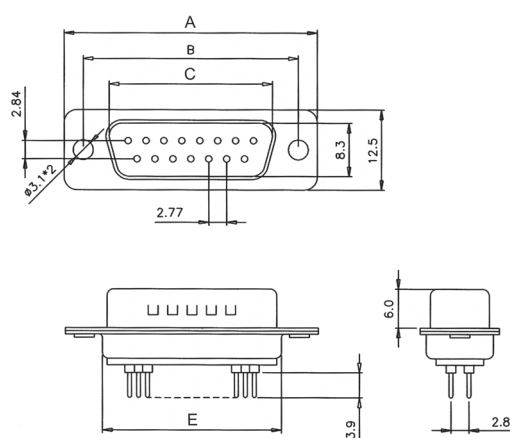
3A

Dimensions					
No. of contacts	A	B	C	D	E
09	30.8	25.0	16.92	16.33	19.2
15	39.2	33.3	25.50	44.66	27.7
25	53.1	47.1	38.96	38.38	41.1
37	69.4	63.5	55.42	54.84	57.3

Buchse / Female



Stecker / Male



Bestellcode : **A - D - x - x - PP - x**
Ordercode :

Bitte „x“ durch die unten geeignete Option ersetzen
Please replace „x“ with appropriate option listed below

1. 2. 3.

1.	Ausführung	Version
	F -Buchse S -Stecker	F -Female S -Male
2.	Polzahl	No. of contacts
	09, 15, 25, 37, 50	09, 15, 25, 37, 50
3.	Gehäuse	Shell
	- -Gehäuse gelb chromatiert Z -Gehäuse verzinkt*	- -shell yellow chromated Z -shell tinned*
Standard: Anforderungsstufe III		Standard: Quality class III
Andere Gütestufen auf Anfrage		Other requirement levels on request

*Standard