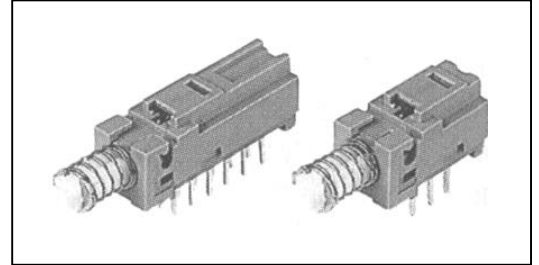


Switches

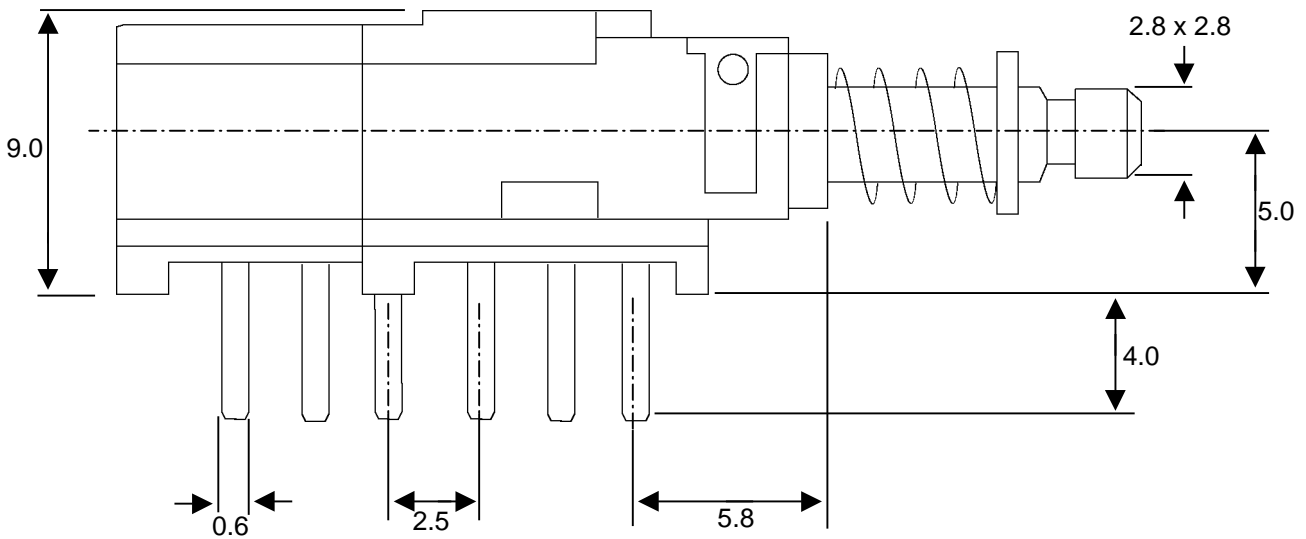
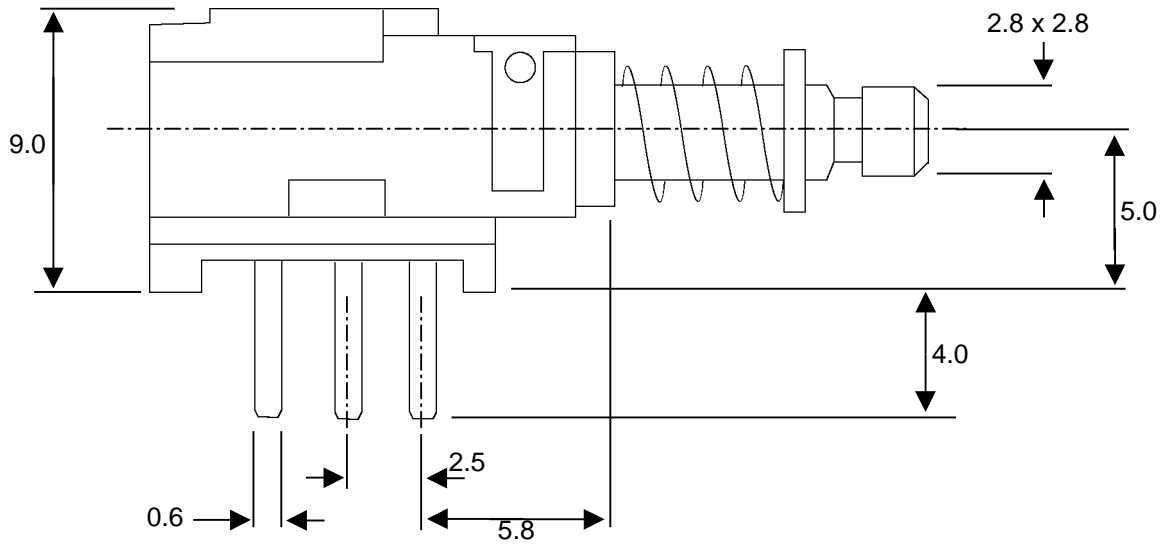
Sub miniature PCB switches

Specifications:

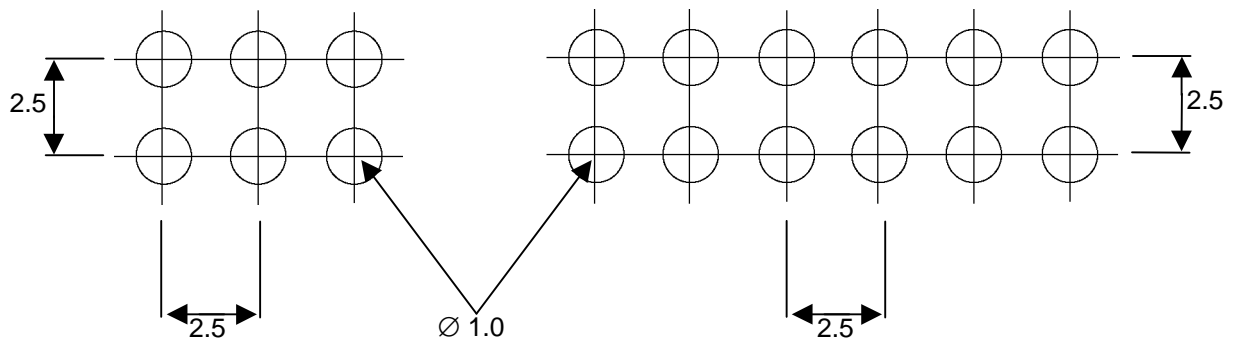
Rated voltage:	0.1A 30VDC
Operating temperature:	-10°C to +60°C
Insulation resistance:	100mΩ
Solderability:	230°C for 3 seconds
Minimum life:	20,000 cycles
Actuator pressure:	2 pole – 170 ± 100gf 4 pole – 230 ± 100gf
Contact finish:	Silver plated



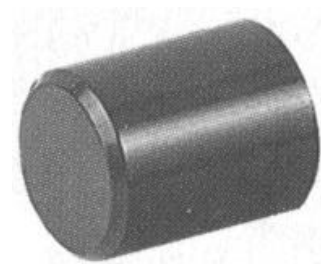
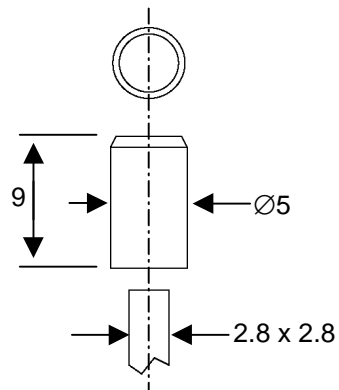
Dimensions (mm):

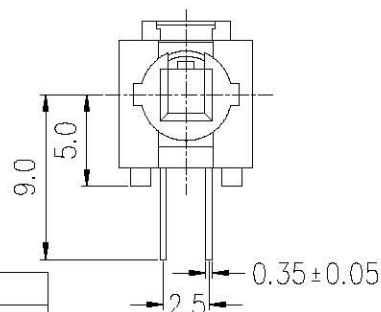
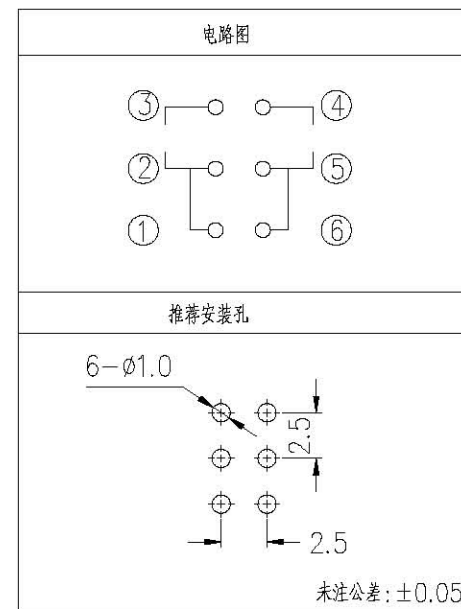
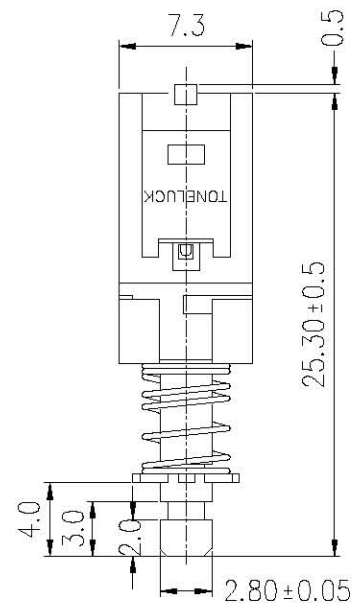
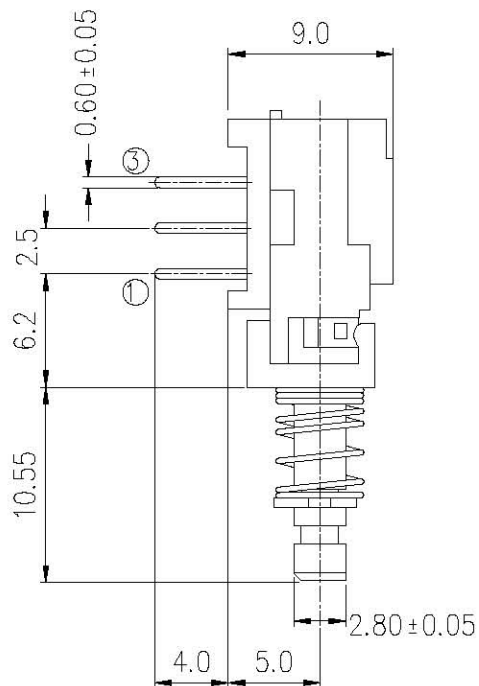


PCB footprint (mm):



Button for sub-miniature switches:





技术参数

机械参数:	
项目	标准
操作力	240±100 gf
行程	2±0.3mm
总行程	3±0.3mm
切换类别	非短路
功能	自锁

钩子	磷铜线
弹片	磷铜带
接点	覆银磷铜带
胶芯	热塑性塑料 UL94 HB
介子	单光铁带
弹簧	碳素钢丝
胶扣	热塑性塑料 UL94 V-0
胶壳	热塑性塑料 UL94 V-0
针座	热塑性塑料 UL94 V-0
排针	黄铜
零件名称	备注

电性能:	
使用温度:	-10°C~+60°C
额定负载:	0.1A 30VDC
接触电阻:	50mΩ Max.
绝缘电阻:	100MΩMin.
抗电强度:	500VAC(1 分钟)
电寿命:	10000 次

MASS PRODUCTION RELEASE

Project Ref:		Tolerance Unless Otherwise Specified					
Part No:		~3	>3~10	>10~30	>30~80	>80~180	Angle
Drawing No:	- - -	±0.20	±0.30	±0.40	±0.60	±0.80	±3°
Drafted by:		Eng Ver	A2	Unit: mm	Size: A4	Scale:	
Checked by:		Date:	2011-01-15	THIRD ANGLE	78-0530		
Approved by:		Date:	2011-01-15				