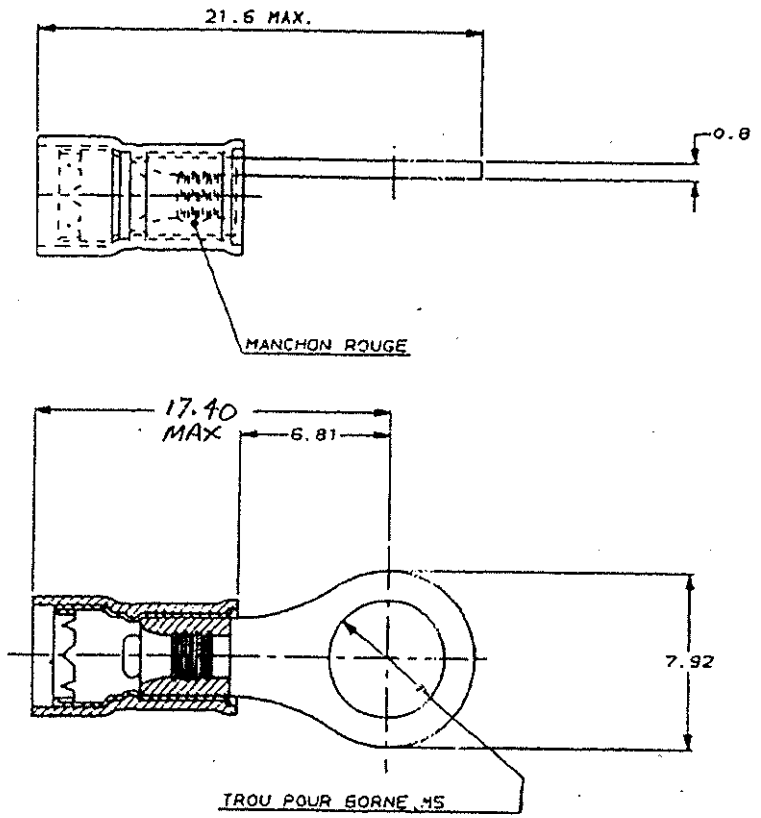


A3
 C 130008
 100
 50
 0.5 10
 G. ROBERT
 DIST
 175103-03




1 WIRE INS. DIA 2.67-3.56mm

REFERENCE: 130008-0

REFERENCE SUR BANDE: 2-130008-1

TOL = ±0.20

REV	MODIFICATIONS	DES	DATE	REVISION	DESCRIPTION	OBSERVATION	REP.
G1	REVISED PER ECD-11-003017	RK	200411		DESSIN LE 02/02/90 PAR G. ROBERT	DESSIN CLIENT UNIQUEMENT POUR REFERENCES	
					MATIERE: CUIVRE	 TE Connectivity	
					FINITION: ETAIN		CLASSE
					DESSIN LE PAR	OTHERS: FIL 22/18	
					PLAN FAIT EN CAO	ISOLANT 2.6/3.5	
						TOLERANCES SAUF INDICATION ± 0.2	
						ECHELLE	
						F B	
						N° C130008	REV G1
						COSSE PIDG	
						PIAN CLIENT	