

Weller® FT

FILTER SYSTEMS



Zero Smog 4V / Zero Smog 6V Zero Smog 20T

DE Betriebsanleitung
GB Operating Instructions
ES Manual de uso
FR Mode d'emploi
IT Istruzioni per l'uso
PT Manual do utilizador
NL Gebruiksaanwijzing
SV Instruktionsbok
DK Betjeningsvejledning
FI Käyttöohjeet
GR Οδηγίες Λειτουργίας
TR Kullanım kılavuzu

CZ Návod k použití
PL Instrukcja obsługi
HU Üzemeltetési utasítás
SK Návod na používanie
SL Navodila za uporabo
EE Kasutusjuhend
LV Lietosanas instrukcija
LT Naudojimo instrukcija
BG Ръководство за работа
RO Manual de exploatare
HR Naputak za rukovanje

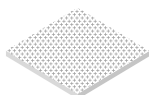
DE Lieferumfang
 GB Included in delivery
 ES Piezas suministradas
 FR Fourniture
 IT Dotazione
 PT Fornecimento
 NL Omvang van de levering
 SV Leveransomfattning
 DK Leveringsomfang
 FI Toimitussisältö
 GR Υλικά παράδοσης
 TR Teslimat kapsamı

CZ Rozsah dodávky
 PL Zakres dostawy
 HU Szállítási terjedelem
 SK Rozsah dodávky
 SL Obseg pošiljke
 EE Tarne sisu
 LV Piegādes komplekts
 LT Komplektas
 BG Обем на доставката
 RO Pachetul de livrare
 HR Popratna oprema

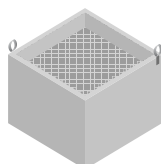


Zero Smog 4V

T0053660699



T0058735938
F7



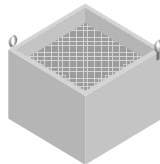
T0058735936

Zero Smog 6V

T0053666699



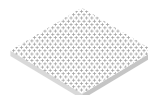
T0058735836
F7



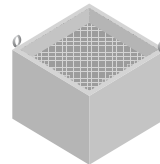
T0058735838

Zero Smog 20T

T0053670699



T0058735836
F7



T0058735838

Deutsch	Technische Daten Sicherheitshinweise Menüführung Pflege und Wartung Garantie	12
English	Technical Data Safety information Menu navigation Care and maintenance Warranty	17
Español	Datos Técnicos Advertencias de seguridad Guía de menú Cuidado y mantenimiento Garantía	22
Français	Caractéristiques Techniques Consignes de sécurité Menu Entretien et maintenance Garantie	27
Italiano	Dati Tecnici Avvertenze per la sicurezza Guida a menu Cura e manutenzione Garanzia	32
Portugues	Características Técnicas Indicações de segurança Menu de navegação Conservação e manutenção Garantia	37
Nederlands	Technische Gegevens Veiligheidsinstructies Menunavigatie Onderhouden Garantie	42
Svenska	Tekniska Data Säkerhetsanvisningar Menyér Skötsel och underhåll Garanti	47
Dansk	Tekniske Data Sikkerhedsanvisninger Menustruktur Pleje og vedligeholdelse Garanti	52
Suomi	Tekniset Arvot Turvallisuusohjeet Valikko-ohjeus Aseman hoito ja huolto Takuu	57
Ελληνικά	Τεχνικά στοιχεία Υποδείξεις ασφαλείας Καθοδήγηση: μενού Φροντίδα και συντήρηση της συσκευής Εγγύηση	62
Türkçe	Teknik Veriler Güvenlik uyarıları Menü yönlendirmesi Temizliği ve bakımı Garanti	67
Český	Technické údaje Bezpečnostní pokyny Struktura menu Údržba a servisní práce ohledně Záruka	72
Polski	Dane Techniczne Wskazówki bezpieczeństwa Menu Pielęgnacja i konserwacja urządzenia Gwarancja	77
Magyar	Műszaki Adatok Biztonsági utasítások Menükezelés Ápolás és karbantartás Garancia	82
Slovensky	Technické údaje Bezpečnostné pokyny Navigácia v menu Ošetrovanie a údržba Záruka	87
Slovenščina	Tehnični Podatki Varnostna navodila Menijska struktura Nega in vzdrževanje Garancija	92
Eesti	Tehnilised Andmed Ohutusjuhised Menüü juhtimine Hooldamine ja teenindamine Garantii	97
Latviski	Tehniskie dati Drošības norādes Izvēlnes vadība Apkope un kopšana Garantija	102
Lietuviškai	Techniniai duomenys Saugos taisyklės Meniu valdymas Įprastinė ir techninė priežiūra Garantija	107
Български	Технически данни Инструкции за безопасна работа Навигация в менюто Обслужване и поддържане Гаранция	112
Român	Date tehnice Indicații de securitate Ghidarea în meniu Îngrijirea și întreținerea curentă Garanția pentru produs	117
Hrvatski	Tehnički podatci Sigurnosna upozorenja Navigiranje kroz izbornik Njega i servisiranje Jamstvo	122

DE

GB

ES

FR

IT

PT

NL

SV

DK

FI

GR

TR

CZ

PL

HU

SK

SL

EE

LV

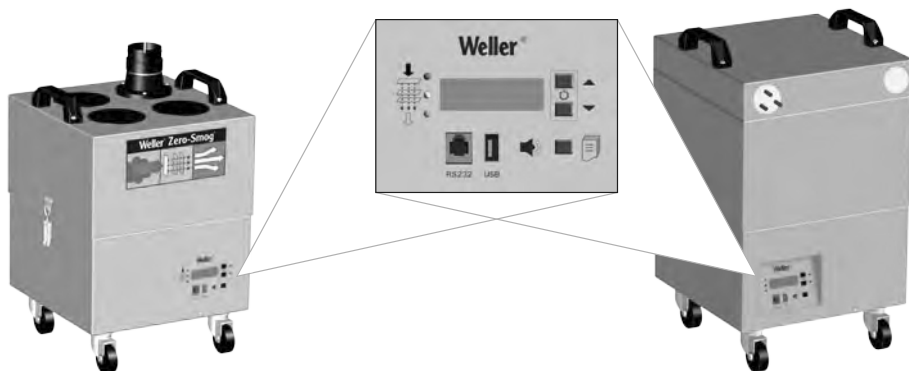
LT

BG

RO

HR

Zero Smog 4V, Zero Smog 6V, Zero Smog 20T



1

DE Rot/Gelb/Grün Filteranzeige
GB Red/yellow/green filter display
ES Indicador del filtro
 Rojo/Amarillo/Verde
FR Affichage de l'état du filtre
 rouge/jaune/vert
IT Indicatore del filtro
 rosso/giallo/verde
PT Indicação de filtro
 vermelha/amarela/verde
NL Rood/geel/groen-filterindicatie
SV Röd/gul/grön filterdisplay
DK Rød/gul/grøn-filtervisning

FI Punainen/keltainen/vihreäsuodattinnäyttö
GR Ένδειξη φίλτρου Κόκκινη/Κίτρινη/Πράσινη
TR Kırmızı/Sarı/Yeşil filtre göstergesi
CZ Indikace filtru
 červená/žlutá/zelená
PL Czerwony/żółty/zielony wskaźnik filtra
HU piros/sárga/zöld szűrő kijelző
SK Indikácia filtra
 červená/žltá/zelená

SL Rdeč/rumen/zelen indikator za filter
EE Punane/kollane/roheline filtri näit
LV Sarkans/dzeltens/zaļš filtra rādījums
LT Raudonas / geltonas / žalias filtro indikatorius
BG Червена/жълта/зелена филтърна индикация
RO Indicator de filtru roșu/galben/verde
HR Crveno/žuto/zeleno pokaznik za filter

2

DE RS232-Schnittstelle
GB RS232 port
ES Puerto RS232
FR Interface RS232
IT Interfaccia RS232
PT Interface RS232
NL RS232-interface
SV RS232-gränssnitt

DK RS232-port
FI RS232-liittämä
GR Όρα διαπαφής RS232
TR RS232 arabirimi
CZ Rozhraní RS232
PL Złącze RS232
HU RS232-interfész
SK Rozhranie RS232

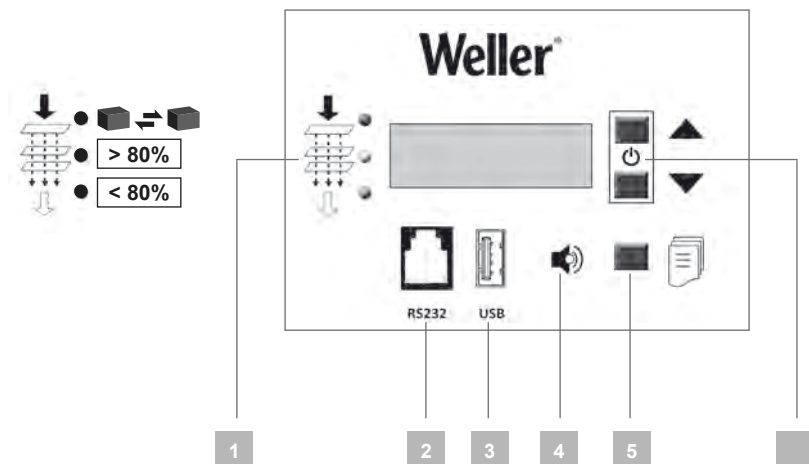
SL Vmesnik RS232
EE RS232-liides
LV RS232 pieslēgvietā
LT RS232 sąsaja
BG RS232-интерфейс
RO Interfață RS232
HR Sučelje RS232

3

DE USB-Schnittstelle
GB USB port
ES Interfaz USB
FR Interface USB
IT Interfaccia USB
PT Interface USB
NL USB-poort
SV USB-port

DK USB-port
FI USB-liitäntä
GR Όρα διαπαφής USB
TR USB arabirim
CZ Rozhraní USB
PL Złącze USB
HU USB csatlakozó
SK Rozhranie USB

SL Vmesnik USB
EE USB-liides
LV USB pieslēgvietā
LT USB sąsaja
BG USB-интерфейс
RO Interfață USB
HR Sučelje USB



4

DE Akustisches Signal
 GB Audible signal
 ES Señal acústica
 FR Signal sonore
 IT Segnale acustico
 PT Sinal acústico
 NL Akoestisch signaal
 SV Akustisk signal

DK Akustisk signal
 FI Merkkiääni
 GR Ηχητικό· σήμα
 TR Akustik sinyal
 CZ Akustický signál
 PL Sygnał dźwiękowy
 HU hangjelzés
 SK Akustický signál

SL Zvočni signal
 EE Akustiline signaal
 LV Akustiskais signāls
 LT Garsinis signalas
 BG Акустичен сигнал
 RO Semnal acustic
 HR Akustični signal

5

DE Menütaste
 GB Menu key
 ES Tecla de menú
 FR Touche menu
 IT Tasto del menu
 PT Tecla de menu
 NL Menu-toets
 SV Menyknapp

DK Menutast
 FI Valikonäppäin
 GR Πλήκτρο· μενού
 TR Menü tuşu
 CZ Tlačítko Menu
 PL Przycisk menu
 HU menübillentyű
 SK Tlačidlo menu

SL Menijska tipka
 EE Menüüklahv
 LV Izvēlnes taustiņš
 LT Meniu mygtukas
 BG Бутон за менюто
 RO Tastă de meniu
 HR Tipka izbornika

6

DE UP/DOWN Tasten
 GB UP/DOWN keys
 ES Teclas subir/bajar (UP/DOWN)
 FR Touches UP/DOWN
 IT Tasti UP/DOWN
 PT Teclas UP/DOWN
 NL UP/DOWN-toetsen
 SV Uppåt-/nedåtknappar

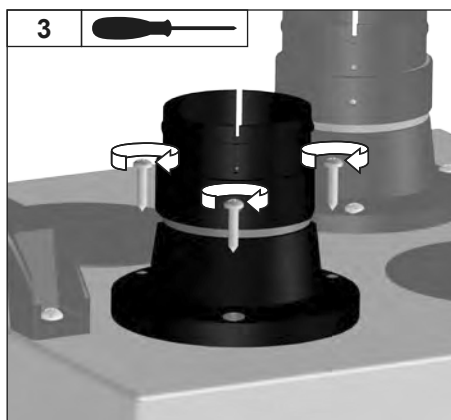
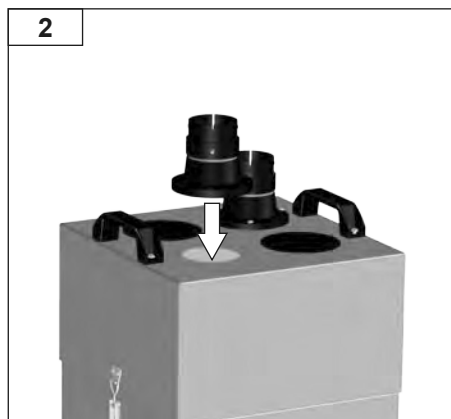
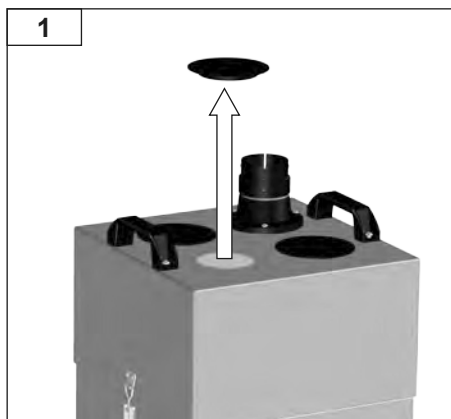
DK OP/NED-taster
 FI UP/DOWN-näppäimet
 GR Πλήκτρα· UP/DOWN
 TR YUKARI/AŞAĞI tuşları
 CZ Tlačítka UP/DOWN
 PL Przyciski UP/DOWN
 HU FEL/LE billentyűk
 SK Tlačidlá UP/DOWN
 SL Tipki GOR/DOL

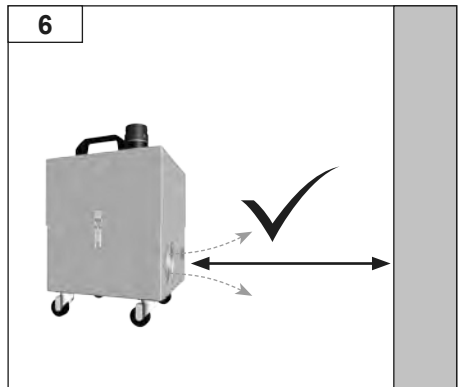
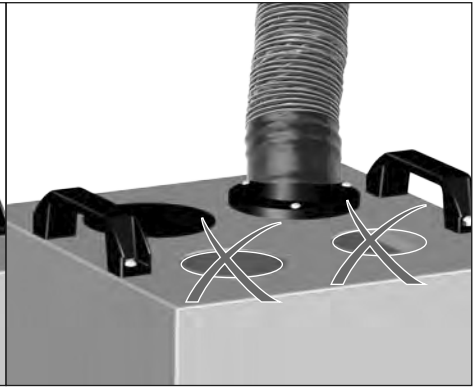
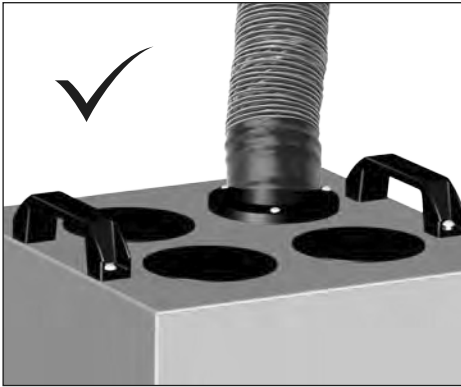
EE UP/DOWN klahvid
 LV UP/DOWN taustiņi
 LT Mygtukai
 AUKŠTYN / ŽEMYN
 BG UP/DOWN бутони
 RO Taste UP/DOWN
 HR Tipke GORE/DOLJE

DE Inbetriebnahme
GB Starting up the device
ES Puesta en servicio del aparato
FR Mise en service de l'appareil
IT Messa in funzione dell'apparecchio
PT Colocação do aparelho em serviço
NL Toestel in gebruik nemen
SV Ta lödstationen i drift
DK Ibrugtagning af apparatet
FI Laitteen käyttöönotto
GR Θέση της συσκευής σε λειτουργία
TR Cihazı işletime alma

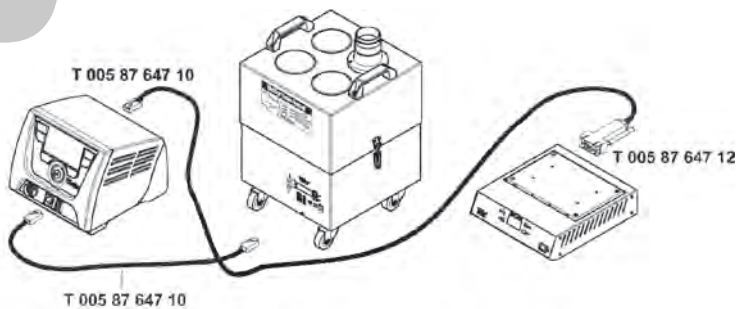
CZ Uvedení zařzení do provozu
PL Uruchamianie urządzenia
HU A készülék üzembe helyezésé
SK Uvedenie zariadenia do prevádzky
SL Začetek dela z napravo
EE Seadme kasutuselevõtt
LV Iekārtas lietošanas sākšana
LT Prietaiso paruošimas eksploatuoti
BG Включване на уреда
RO Punerea în funcțiune a aparatului
HR Uređaj pustiti u rad

Zero Smog 4V / 6V





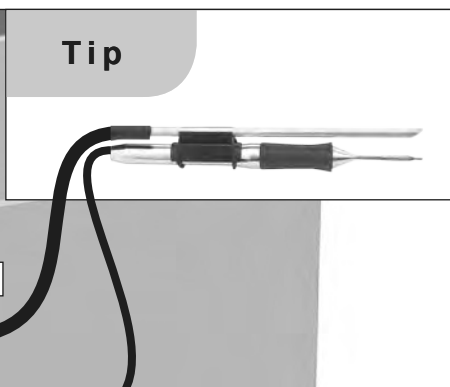
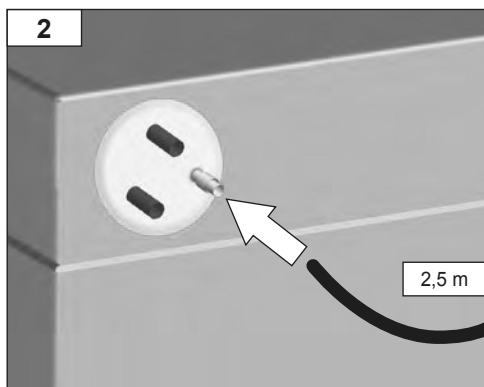
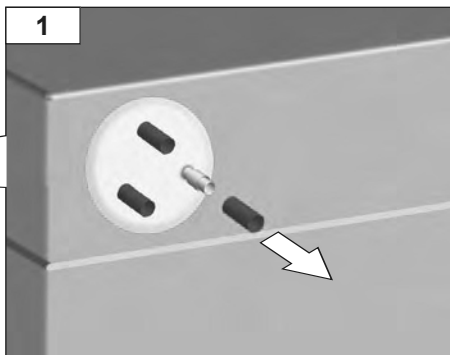
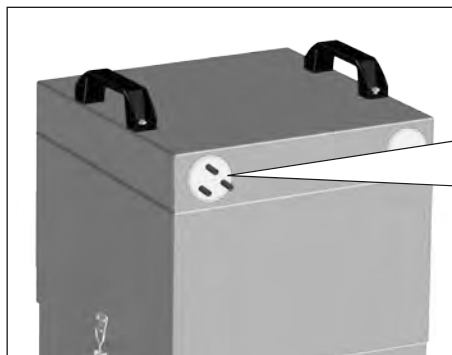
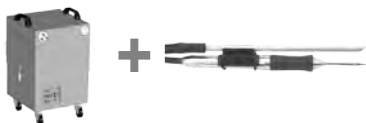
Tip

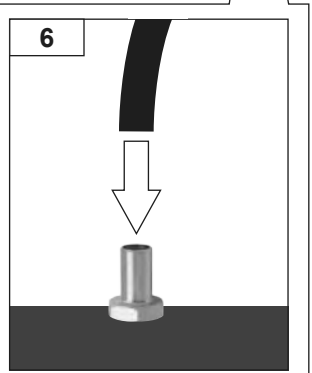
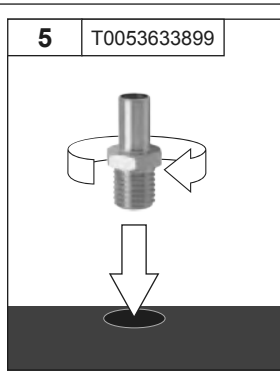
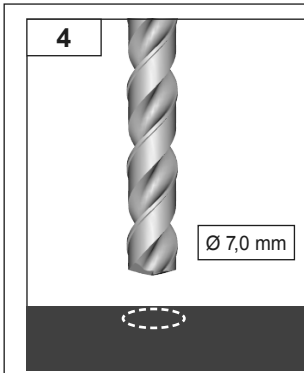
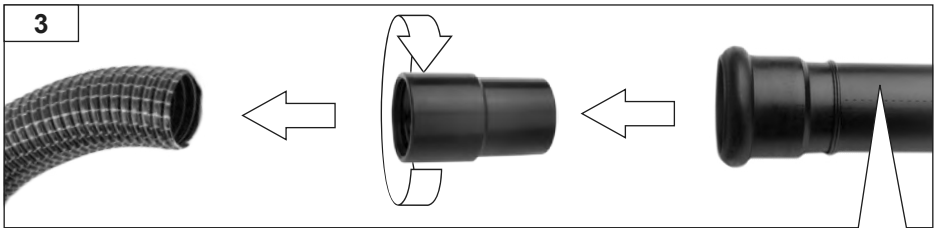
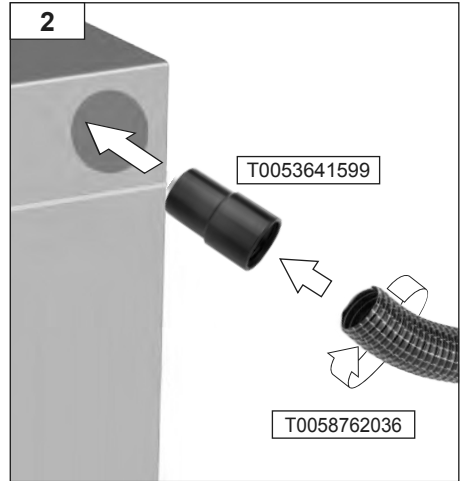
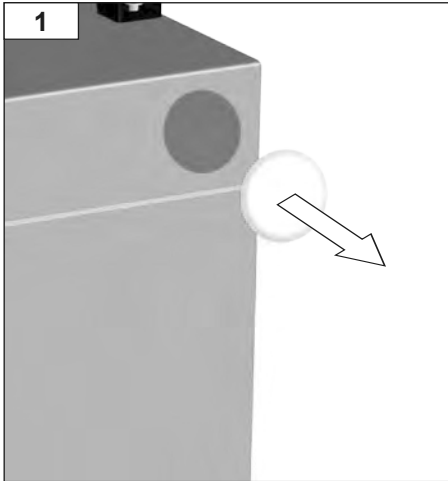


DE Inbetriebnahme
 GB Starting up the device
 ES Puesta en servicio del aparato
 FR Mise en service de l'appareil
 IT Messa in funzione dell'apparecchio
 PT Colocação do aparelho em serviço
 NL Toestel in gebruik nemen
 SV Ta lödstationen i drift
 DK Ibrugtagning af apparatet
 FI Laitteen käyttöönotto
 GR Θέση της συσκευής σε λειτουργία
 TR Cihazı işletme alma

CZ Uvedení zařízení do provozu
 PL Uruchamianie urządzenia
 HU A készülék üzembe helyezésé
 SK Uvedenie zariadenia do prevádzky
 SL Začetek dela z napravo
 EE Seadme kasutuselevõtt
 LV Iekārtas lietošanas sākšana
 LT Prietaiso paruošimas eksploatuoti
 BG Включване на уреда
 RO Punerea în funcțiune a aparatului
 HR Uredaj pustiti u rad

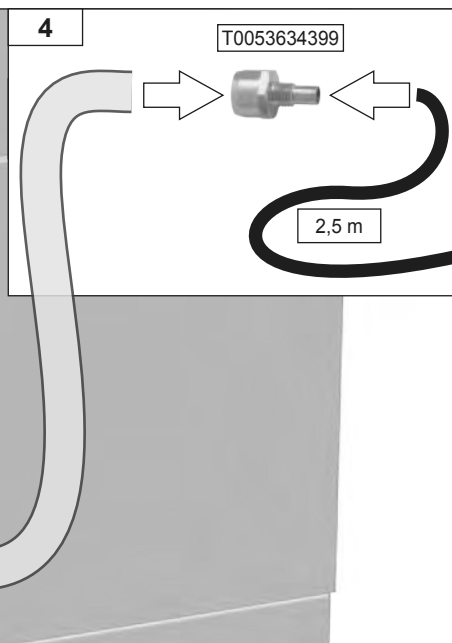
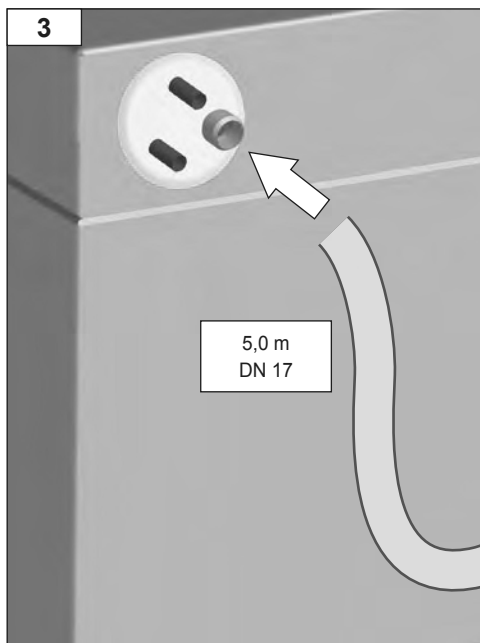
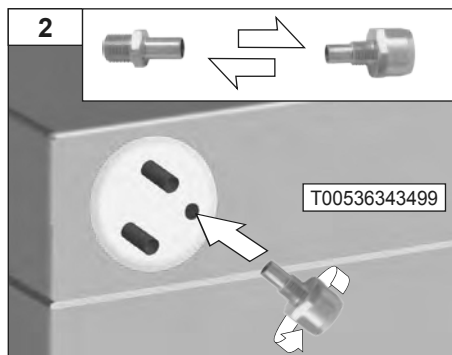
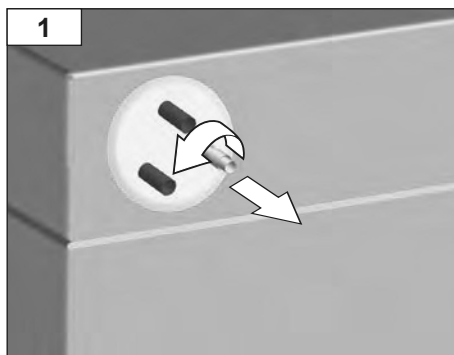
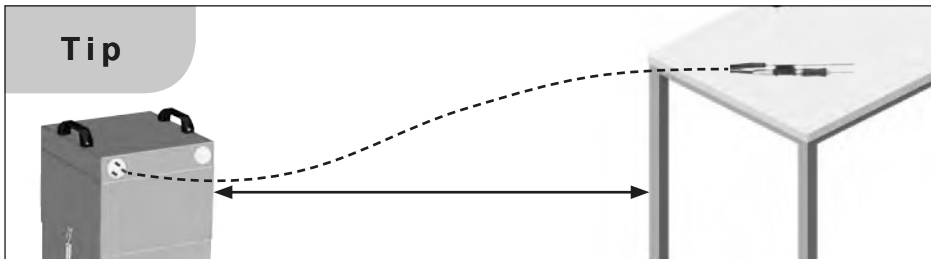
Zero Smog 20T





Zero Smog 20T

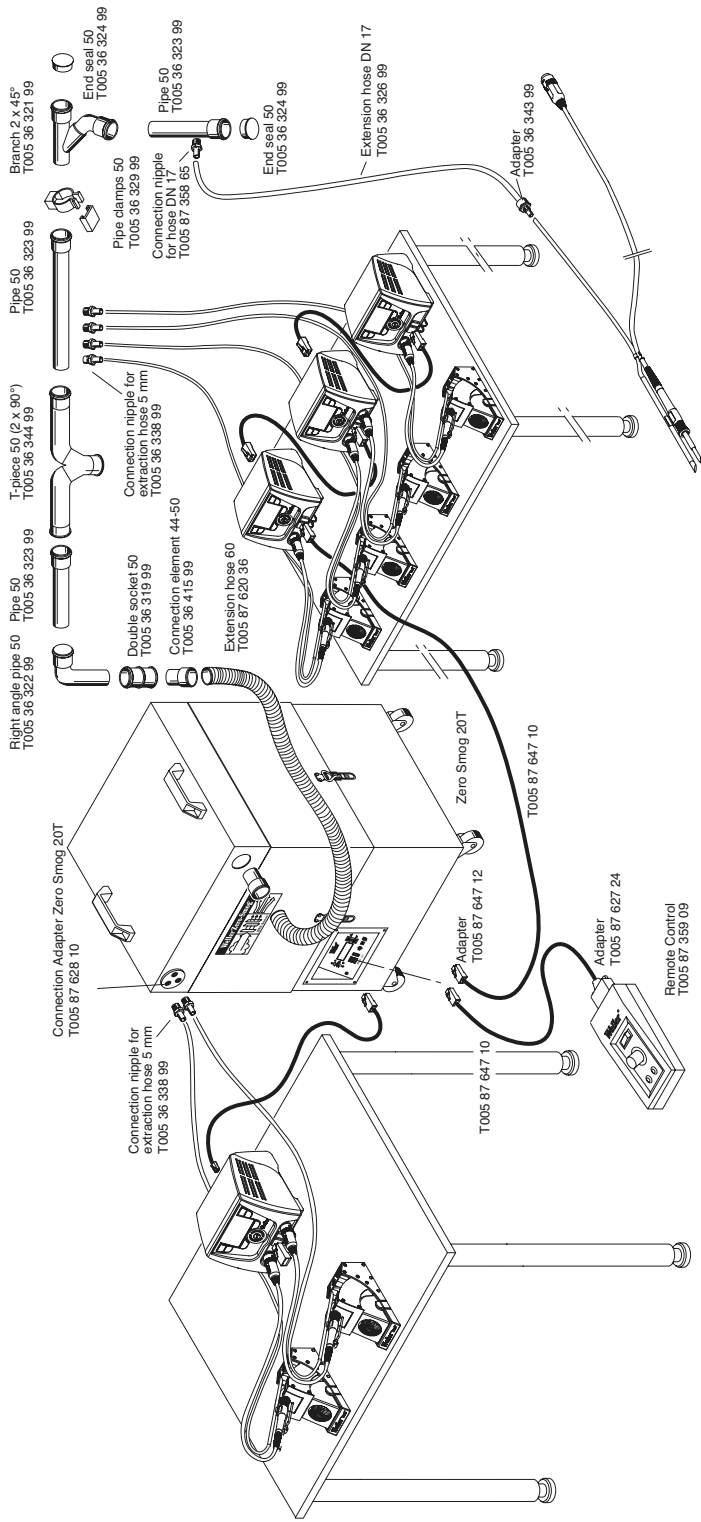
Tip



decentralized system

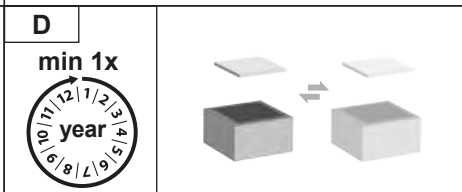
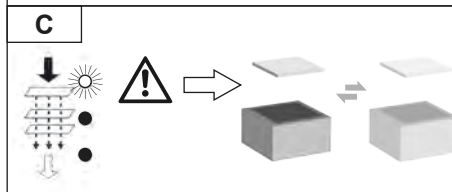
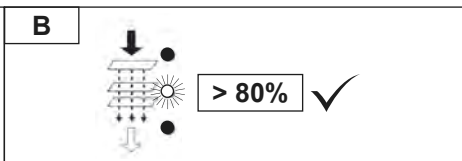
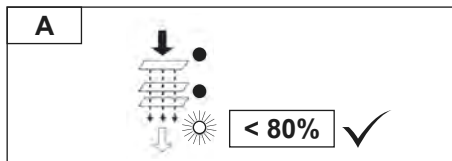
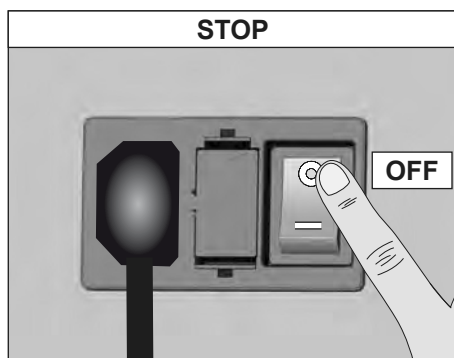
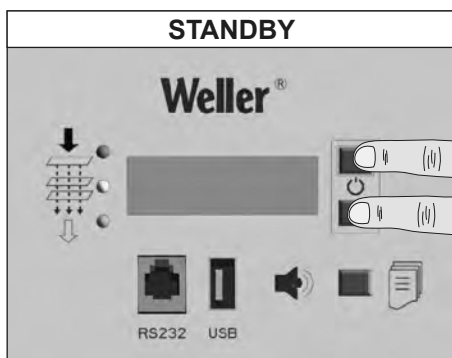
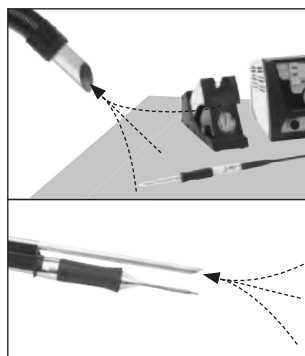
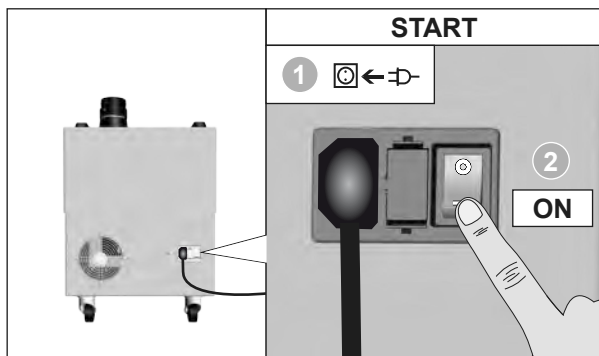
central system

to about 50 m



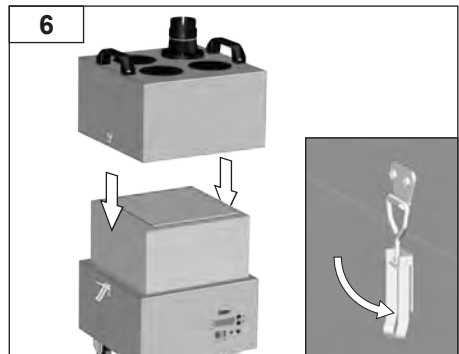
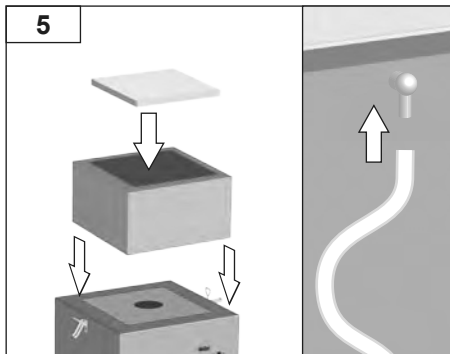
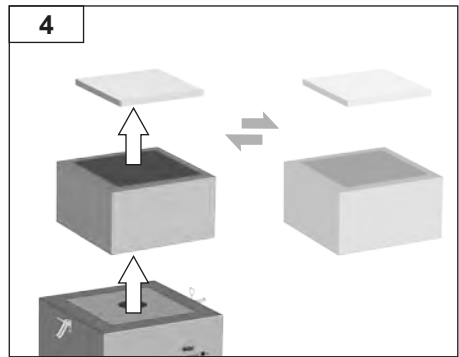
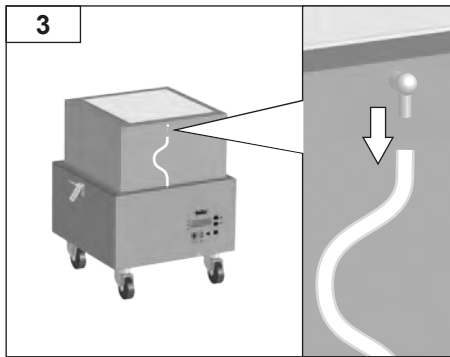
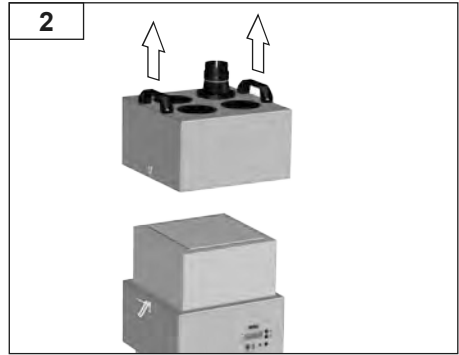
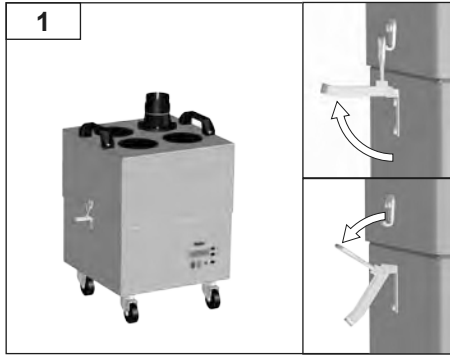
DE Betrieb
 GB Operation
 ES Operación
 FR Fonctionnement
 IT Esercizio
 PT Operação
 NL Gebruik
 SV Drift
 DK Funktion
 FI Käyttö
 GR Λειτουργία
 TR Operasyon

CZ Provoz
 PL Operacja
 HU Üzemeltetés
 SK Prevádzka
 SL Delovanje
 EE Operatsioon
 LV Darbība
 LT Operacija
 BG Работна
 RO Funcționarea
 HR Operativni rad



DE Filterwechsel
 GB Filter change
 ES Cambio de filtro
 FR Remplacement du filtre
 IT Sostituzione del filtro
 PT Troca do filtro
 NL Wissel van de filter
 SV Byte av filter
 DK Filterskift
 FI Suodattimen vaihto
 GR Αλλαγή φίλτρου
 TR Filtre deęişimi

CZ Výměna filtru
 PL Wymiana filtra
 HU Szűrőcsere
 SK Výměna filtra
 SL Menjava filtra
 EE Filtri vahetamine
 LV Filtra nomaiņa
 LT Filtrų keitimas
 BG Смяна на филтъра
 RO Schimbarea filtrului
 HR Mjenjanje filtra



Technische Daten

DE

Lötrauchabsaugung	Zero Smog 4V	Zero Smog 6V	Zero Smog 20T
Abmessungen L x B x H	320 x 320 x 395 mm	450 x 450 x 650 mm	450 x 450 x 695 mm
Gewicht	19 kg	40 kg	45 kg
Netzspannung	T0053660699: 230 V / 50 Hz T0053660299: 120 V / 60 Hz	T0053666699: 230 V / 50 Hz T0053666299: 120 V / 60 Hz	T0053670699: 230 V / 50 Hz T0053670299: 120 V / 60 Hz
Elektr. Leistung	275 VA	460 VA	530 VA
Sicherung	T1, 6A	T3, 15A	T3, 15A
Max. Vakuum	2.700 Pa	2.800 Pa	10.000 Pa
Max. Fördermenge	230 m³/h	615 m³/h	100 m³/h
Geräuschpegel	48 dB(A)	51 dB(A)	51 dB(A)
Vorfilter Stufe 1	Feinstaubfilter Klasse F7		
Kompaktfilter Stufe 2; 3	Schwebstofffilter Klasse E12 (99,95 % Partikel bis ca. 0,12 µm) kombiniert mit einem Breitbandgasfilter (50 % AKF, 50 % Puratex)		
RS232-Schnittstelle	Mit Hilfe der RS232-Schnittstelle kann die Anlage in vollem Funktionsumfang bedient bzw. fernüberwacht werden.		
USB-Schnittstelle	Über die USB-Schnittstelle können Firmwareupdates, ein Efficiency Test und eine Daten Log Funktion durchgeführt werden. Das USB-Medium darf maximal 2 Minuten eingesteckt sein! Danach wird das USB Modul automatisch abgeschaltet.		

Garantie

Die Mängelansprüche des Käufers verjähren in einem Jahr ab Ablieferung an ihn. Dies gilt nicht für Rückgriffsansprüche des Käufers nach §§ 478, 479 BGB.

Aus einer von uns abgegebenen Garantie haften wir nur, wenn die Beschaffenheits- oder Haltbarkeitsgarantie von uns schriftlich und unter Verwendung des Begriffs „Garantie“ abgegeben worden ist.

Die Garantie verfällt bei unsachgemäßem Gebrauch und wenn von unqualifizierten Personen Eingriffe vorgenommen wurden.

Technische Änderungen vorbehalten!

Bitte informieren Sie sich unter www.weller-tools.com.



Entsorgung

Werfen Sie Elektrowerkzeuge nicht in den Hausmüll! Gemäß Europäischer Richtlinie 2002/96/EG über Elektro- und Elektronik-Altgeräte und Umsetzung in nationales Recht müssen verbrauchte Elektrowerkzeuge getrennt gesammelt und einer umweltgerechten Wiederverwertung zugeführt werden.

Verschmutzte Filter müssen als Sondermüll behandelt werden.

Entsorgen Sie ausgetauschte Geräteteile, Filter oder alte Geräte gemäß den Vorschriften Ihres Landes.



Lesen Sie diese Anleitung und die beiliegenden Sicherheitshinweise vor Inbetriebnahme und bevor Sie mit dem Gerät arbeiten vollständig durch.

Bewahren Sie diese Anleitung so auf, dass sie für alle Benutzer zugänglich ist.

Wir danken Ihnen für das mit dem Kauf dieses Geräts erwiesene Vertrauen.

Bei der Fertigung wurden strengste Qualitätsanforderungen zugrunde gelegt, die eine einwandfreie Funktion des Gerätes sicherstellen.

Diese Anleitung enthält wichtige Informationen, um das Gerät sicher und sachgerecht in Betrieb zu nehmen, zu bedienen, zu warten und einfache Störungen selbst zu beseitigen.

Sicherheitshinweise

Das Gerät wurde entsprechend dem heutigen Stand der Technik und den anerkannten sicherheitstechnischen Regeln hergestellt.

Trotzdem besteht die Gefahr von Personen- und Sachschäden, wenn Sie die Sicherheitshinweise im beiliegenden Sicherheitsheft sowie die Warnhinweise in dieser Anleitung nicht beachten.

Geben Sie das Gerät an Dritte stets zusammen mit der Betriebsanleitung weiter.

Dieses Gerät kann von Kindern ab 8 Jahren und darüber, sowie von Personen mit verringerten physischen, sensorischen oder mentalen Fähigkeiten oder Mangel an Erfahrung und Wissen benutzt werden, wenn sie beaufsichtigt oder bezüglich des sicheren Gebrauchs des Gerätes unterwiesen wurden und die daraus resultierenden Gefahren verstehen. Kinder dürfen nicht mit dem Gerät spielen.

Reinigung und Benutzer-Wartung dürfen nicht von Kindern ohne Beaufsichtigung durchgeführt werden.

Überprüfen Sie, ob die Netzspannung mit der Angabe auf dem Typenschild übereinstimmt.

Zero Smog darf nicht zum Absaugen von brennbaren Gasen verwendet werden.

Der Betreiber der Anlage ist für die Einhaltung der gesetzlichen Schadstoffgrenzwerte am Arbeitsplatz verantwortlich.

Zero Smog darf nur in technisch einwandfreiem Zustand in Betrieb genommen werden.

Bestimmungsgemäße Verwendung

Berücksichtigte Richtlinien

Die Weller Lötrauchabsaugung Zero Smog entspricht der EG Konformitätserklärung gemäß den grundlegenden Sicherheitsanforderungen der Richtlinien 2004/108/EG, 2006/95/EG und 2011/65/EU (RoHS).

Die WELLER Lötrauchabsaugung Zero Smog ist mit einer leistungsstarken, wartungsfreien Turbine ausgestattet und daher bestens für den industriellen Dauerbetrieb geeignet.

Zero Smog 4V, Zero Smog 6V

Das Gerät wurde für den Einsatz als Flächenabsaugung konzipiert und ist nicht geeignet für Direktabsaugungen am LötKolben.

Zero Smog 20T

Das Gerät wurde für den Einsatz als Direktabsaugung am LötKolben konzipiert und ist für Flächenabsaugungen nicht geeignet.

Der bestimmungsgemäße Gebrauch schließt auch ein, dass

- Sie diese Anleitung beachten,
- Sie alle weiteren Begleitunterlagen beachten,
- Sie die nationalen Unfallverhütungsvorschriften am Einsatzort beachten.

Für eigenmächtig vorgenommene Veränderungen am Gerät wird vom Hersteller keine Haftung übernommen.

Wirksamkeitsprüfung

Entsprechend den allgemeinen Vorgaben der Berufsgenossenschaften müssen Absauganlagen regelmäßig, mindestens jährlich auf Ihre ausreichende Funktion und Wirksamkeit überprüft werden (TRGS 528 BGETF). Anhand der Wirksamkeitsprüfung können Sie die ordnungsgemäße Funktion der Lötrauchabsaugungen WFE 2S / WFE 4S und Zero Smog 4V / Zero Smog 6V / Zero Smog 20T überprüfen.



ZERO SMOG
VER BL,FW

Anzeige nach dem Einschalten

- BL = Bootladerversion
- FW = Firmwareversion

5 sec



OFF MODUS

OFF MODUS

Die Turbine und die Hintergrundbeleuchtung sind aus geschaltet. Zur Aktivierung/Deaktivierung UP/DOWN Tasten gleichzeitig betätigen.

Zero Smog
4V / 6V

Zero Smog
20T

DREHZAHL 100 %
MANUELL/AUTOMATIK

UNTERDRUCK 60 %

Standardbetriebsmodus

Untermenü Funktionen

Zum Auswählen eines Menü Punktes, die Menü Taste betätigen.

Jede weitere Betätigung wählt den jeweils nächsten Menüpunkt aus.

Nach fünf Sekunden springt die Anzeige automatisch in den Standard Betriebsmodus zurück.



Zero Smog 4V / 6V

Die Eingabe der Drehzahl (30-100%) erfolgt über die UP/DOWN-Tasten.

Zero Smog 20T

Die Eingabe des geregelten Unterdrucks (60%-100%) entspricht ca. 6.000-10.000 Pa) erfolgt über die UP/DOWN-Tasten.



FILTERZEIT AKTUELL
Ø STD

Filter Zeit Anzeige

Anzeige der nach dem letzten „Reset“ abgelaufenen Filter Zeit. (Filter Betriebsstunden).

5 sec

FILTERZEIT VORGABE
AUS

Filter Zeit Vorgabe

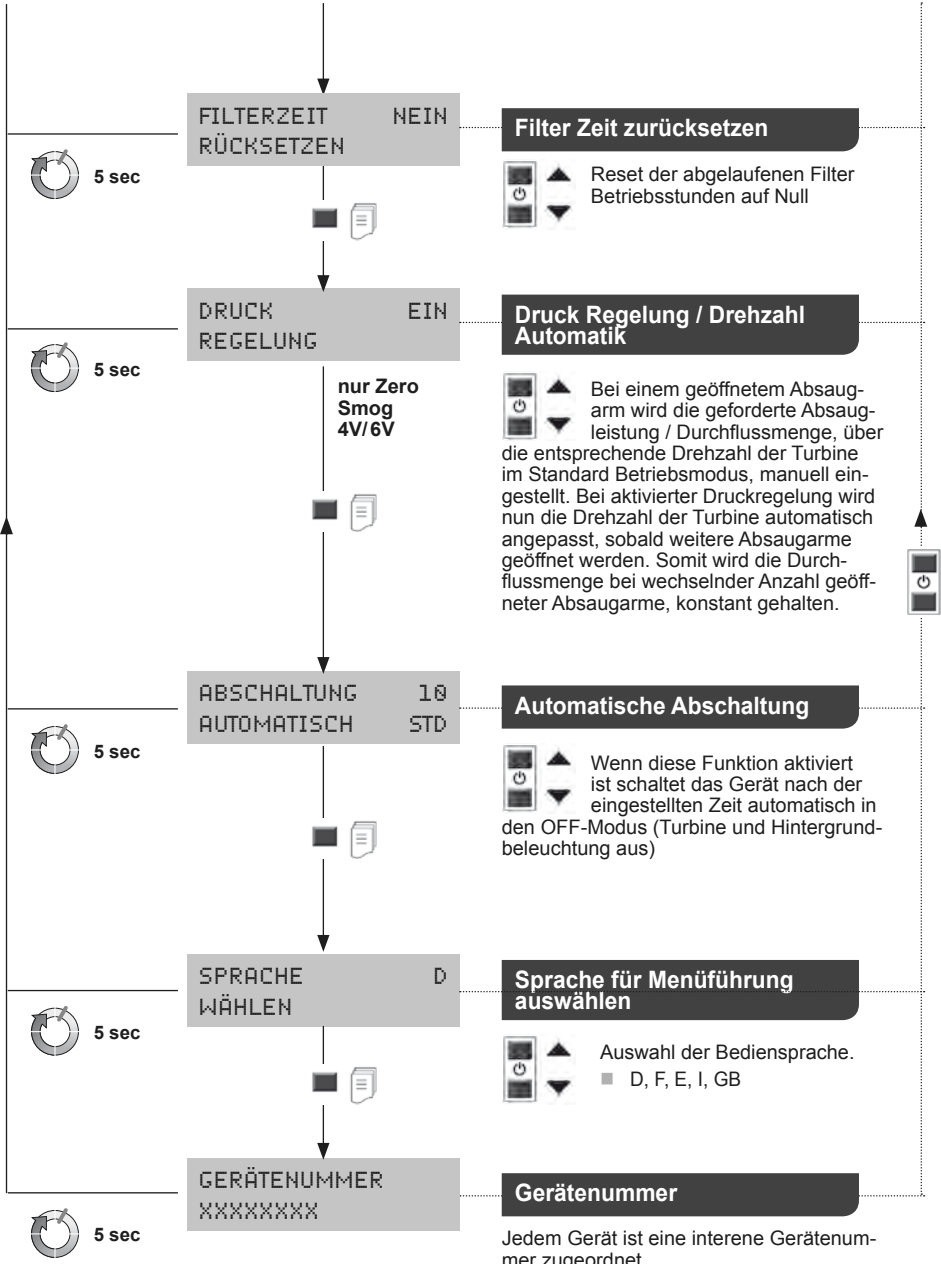


Vorgabe einer festen Filtersoll-Standardzeit/Filter-Soll-Betriebsstunden

- Einstellbar von einer Stunde bis zu 999 Tage
- Standardeinstellung im Auslieferungszustand 200 Tage
- Nach dieser Zeit schaltet das Gerät auf „rot“
Zusätzlich ertönt ein akustisches Signal

5 sec

FILTERZEIT RÜCKSETZEN
NEIN



Filterwechsel

Vor allen Arbeiten am Gerät Stecker aus der Steckdose ziehen.

Nur original WELLER-Ersatzteile verwenden.

Hinweis

Verschiedene Flussmittel, Flussmittelanteile sowie unterschiedliche Staubanteile der abgesaugten Luft können die Lebensdauer des Filters wesentlich reduzieren. Beim Absaugen von Kleberdämpfen ist ein Breitband-Gasfilter (ohne Schwebstofffilter) zu verwenden.

Mittels einer Differenzdruckmessung wird der Verschmutzungsgrad des Filters erfasst. Die Filteranzeige zeigt den aktuellen Filterstand an



- Rot = Filter voll
- Gelb = Filterstand > 80%
- Grün = Filterstand < 80%.

Bei verbrauchtem Filter ertönt ein akustisches Signal:

- Signalton jede Stunde
- nach 36 Stunden jede halbe Stunde
- nach 54 Stunden alle 10 min
- nach 72 Stunden immer.

Der Schwebstofffilter und Breitband-Gasfilter sind aufeinander abgestimmt, so dass sie als Kompaktfilter zusammen ausgetauscht werden. Um eine einwandfreie Filterfunktion zu gewährleisten, muss der Kompaktfilter einmal im Jahr gewechselt werden. Der Feinstaubfilter (Filtermatte), ist die Vorfilterstufe des Kompaktfilters und ist daher häufiger zu wechseln. Der Austausch der Vorfiltermatte ist ausreichend, wenn nach der Wiederinbetriebnahme des Gerätes die rote LED nicht mehr aufleuchtet.

min 1x



Fehlermeldungen und Fehlerbehebung

Meldung/Symptom	Mögliche Ursache	Maßnahmen zur Abhilfe
■ Fehlende Absaugleistung	■ Rohrsystem undicht	■ Rohrsystem abdichten
	■ Filter verschmutzt	■ Filter wechseln
	■ Turbinendrehzahl zu gering	■ Solldrehzahl erhöhen
■ Hohe Absauggeräusche	■ Luftgeschwindigkeit durch Absaugarm zu groß	■ Solldrehzahl senken (weniger Luftmenge)
■ Zero Smog läuft nicht an	■ Thermische Abschaltung	■ Zero Smog abkühlen lassen. Nach ca. 3H wieder einschalten.
■ Filteranzeige funktioniert nicht	■ Unterdruckschlauch wurde nach Filterwechsel nicht aufgesteckt	■ Schlauch am Filter nicht richtig aufgesteckt
■ Schwebstofffilter zu schnell verschmutzt	■ kein Vorfilter eingesetzt	■ Vorfilter einsetzen F7 Filter einsetzen. Bei hohem Feststoffanteil Vorabschneider einsetzen
■ USB Medium wird nicht erkannt	■ USB Medium zu lange eingesteckt	■ USB Medium max. 2 Minuten eingesteckt lassen. USB Medium entfernen und Gerät aus und wieder einschalten
■ Geräte-Reset	■ falsches USB Medium (>100 mA)	■ USB Medium entfernen!

Technical Data

Solder fume extraction	Zero Smog 4V	Zero Smog 6V	Zero Smog 20T
Dimensions L x W x H	320 x 320 x 395 mm	450 x 450 x 650 mm	450 x 450 x 695 mm
Weight	19 kg	40 kg	45 kg
Mains supply voltage	T0053660699: 230 V / 50 Hz T0053660299: 120 V / 60 Hz	T0053666699: 230 V / 50 Hz T0053666299: 120 V / 60 Hz	T0053670699: 230 V / 50 Hz T0053670299: 120 V / 60 Hz
Electrical power rating	275 VA	460 VA	530 VA
Fuse	T1, 6A	T3, 15A	T3, 15A
Maximum vacuum	2.700 Pa	2.800 Pa	10.000 Pa
Maximum quantity supplied	230 m ³ /h	615 m ³ /h	100 m ³ /h
Noise emission level	48 dB(A)	51 dB(A)	51 dB(A)
Pre filter Stage 1	pre filter mat class F7		
Combined filter Stage 2; 3	Combined E12 high efficiency submicron filter (99.95 % particle separation upto 0.12 µm) and wide band gas filter (50 % activated carbon, 50 % Puratex)		
RS232 port	All system functions can be operated and remotely monitored via the RS232 port.		
USB port	The USB port can be used to load firmware updates, run efficiency tests and log data. Do not leave the USB medium inserted for longer than 2 minutes. After this time expires, the USB module will switch off automatically.		

Warranty

Claims by the buyer for physical defects are time-barred after a period of one year from delivery to the buyer. This does not apply to claims by the buyer for indemnification in accordance with §§ 478, 479 BGB (German Federal Law Gazette).

We shall only be liable for claims arising from a warranty furnished by us if the quality or durability warranty has been furnished by use in writing and using the term „Warranty“.

The warranty shall be void if damage is due to improper use and if the device has been tampered with by unauthorised persons.

Subject to technical alterations and amendments.

For more information please visit www.weller-tools.com.



Disposal

Do not dispose of electric tools together with household waste material! In observance of European Directive 2002/96/EC on waste electrical and electronic equipment and its implementation in accordance with national law, electric tools that have reached the end of their life must be collected separately and returned to an environmentally compatible recycling facility.

Contaminated filters must be treated as special waste.

Dispose of replaced equipment parts, filters or old devices in accordance with the rules and regulations applicable in your country.

For your safety



Read these instructions and the accompanying safety information carefully before starting up the device and starting work with the device.

Keep these instructions in a place that is accessible to all users.

Thank you for the confidence you have shown in buying this device.

The device has been manufactured in accordance with the most rigorous quality standards which ensure that it operates perfectly.

These instructions contain important information which will help you to start up, operate and service the device safely and correctly as well as to eliminate simple faults and malfunctions yourselves.

Safety information

The device has been manufactured in accordance with state-of-the-art technology and acknowledged regulations concerning safety.

There is nevertheless the risk of personal injury and damage to property if you fail to observe the safety information set out in the accompanying booklet and the warnings given in these instructions.

Always pass on the device to third parties together with these operating instructions.

This appliance can be used by children aged from 8 years and above and persons with reduced physical, sensory or mental capabilities or lack of experience and knowledge if they have been given supervision or instruction concerning use of the appliance in a safe way and understand the hazards involved. Children shall not play with the appliance.

Cleaning and user maintenance shall not be made by children without supervision.

Check to see if the mains voltage matches the ratings on the nameplate.

The Zero Smog is not permitted to be used for the extraction of inflammable gases.

The organisation operating the unit is responsible for the observance of the legal limits for noxious substances at the place of work.

The Zero Smog is only permitted to be placed in operation when in correct working order.

Specified Conditions Of Use

Applied directives

The Weller Zero Smog volume fume extraction system extraction unit corresponds to the EC Declaration of Conformity in accordance with the basic safety requirements of Directives 2004/108/EC, 2006/95/EC and 2011/65/EU (RoHS).

The WELLER Zero Smog solder fume extraction unit is equipped with a high-performance, maintenance-free turbine and, therefore, is ideally suited to industrial continuous duty.

Zero Smog 4V, Zero Smog 6V

The unit is designed for use as a surface extraction unit and is not suitable for extracting fumes directly from the soldering gun.

Zero Smog 20T

The unit is designed for extracting fumes directly from the soldering gun and is not suitable for use as a surface extraction unit.

Intended use of the soldering station/ desoldering station also includes the requirement that you

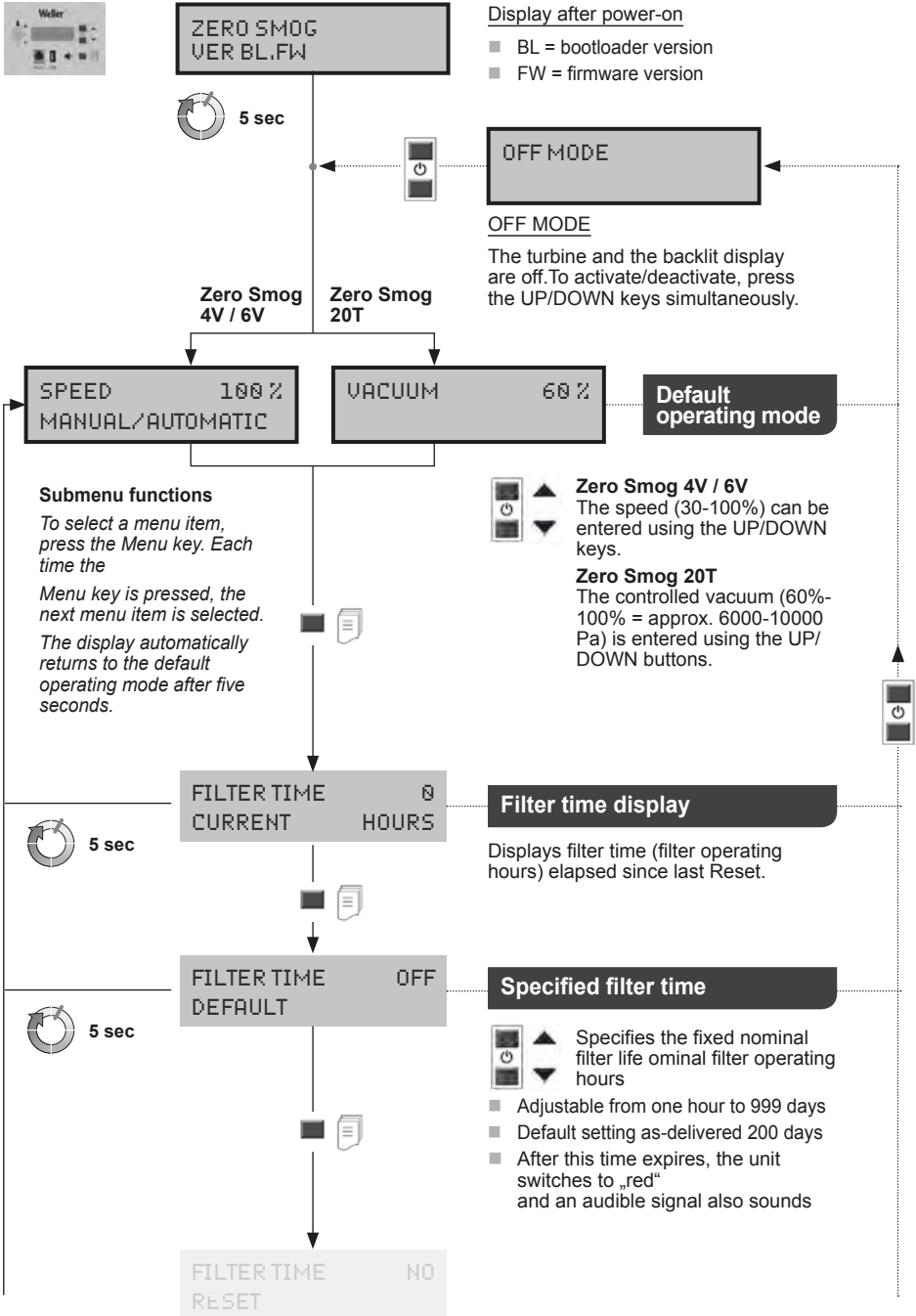
- adhere to these instructions,
- observe all other accompanying documents,
- comply with national accident prevention guidelines applicable at the place of use.

The manufacturer will not be liable for unauthorised modifications to the device.

Efficiency test

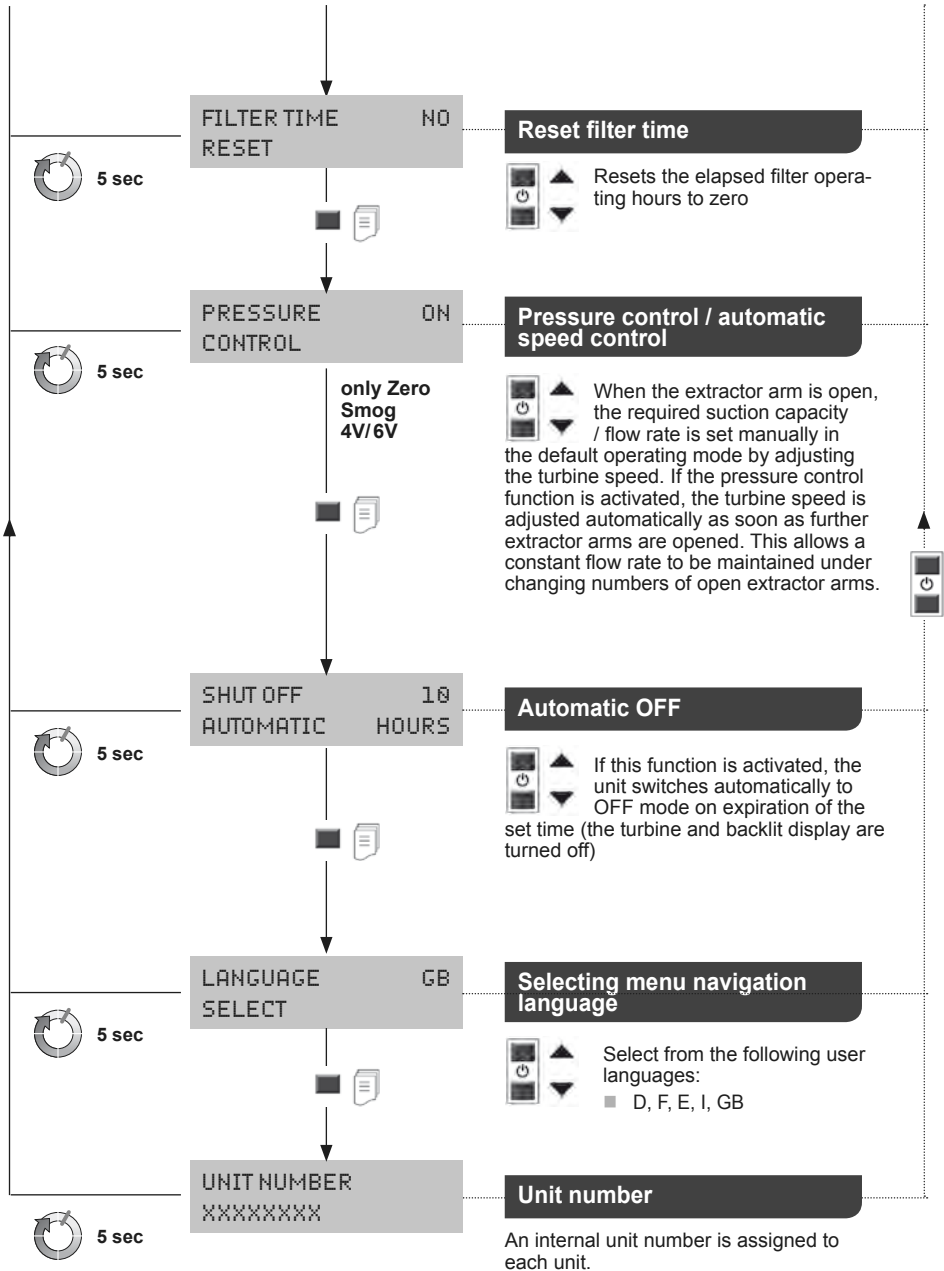
In accordance with the general guidelines of the trade association, fume extractor systems must be checked regularly, at a minimum annually, in order to ensure that they are fully functional (TRGS 528 BGETF). The efficiency test also serves to check for proper functioning of the WFE 2S / WFE 4S and Zero Smog 4V / Zero Smog 6V / Zero Smog 20T solder fume extractor systems.

Menu navigation



Menu navigation

GB



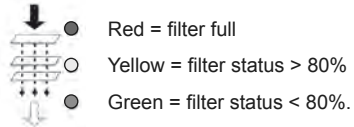
Filter change

Before doing any work on the machine, pull the plug out of the socket.
Kasutada ainult WELLERi originaalvaruosi.

Note
 Different fluxes and flux constituents and the amount of and size of dust particles in the extracted air will significantly effect the filters working life. Submicron particles in the extracted air increase when soldering or welding to varnish insulated wire.



The degree of clogging of the filter is determined by differential pressure measurement. The filter display indicates the current filter status



When the filter is used up, an audible signal sounds
 once an hour
 every half hour after 36 hours
 every 10 min after 54 hours
 continuously after 72 hours.

The suspended matter filter and the broadband gas filter are complementary to one another and can be replaced together as a compact filter. The compact filter must be changed once a year in order to ensure it is fully functional. The fine dust filter (filter mat) is the preliminary stage of the compact filter and therefore must be replaced more frequently. It is sufficient to replace the prefilter mat if the red LED does not come on after restarting the unit.

Error messages and error clearance

Message/symptom	Possible cause	Remedial measures
■ Extraction power missing	■ Pipe system leaking	■ Reseal the pipe system
	■ Filter is dirty	■ change the filter
	■ Turbine speed too low	■ Increase the speed setting
■ Loud extraction noises	■ Air speed through extraction-arm is too high speed	■ Reduce the air speed (reduce air quantity)
■ Zero Smog is not running	■ Thermally switched off	■ Leave the Zero Smog to cool down Switch on again after approx. 3 hours
■ Filter display is not working	■ Minimum pressure hose was not replaced after the filter change	■ Reconnect the hose to the filter
■ Sub-micron particle becoming dirty to quickly	■ Pre-filter has not been used	■ Use a pre-filter Fit an F7 filter Use a preliminary separator if the proportion of solid matter is high.
■ Unable to detect USB medium	■ USB medium inserted too long	■ Do not leave USB medium inserted for longer than 2 minutes. Remove USB medium and switch unit off and on again
■ Reset unit	■ Wrong USB medium > 100 mA	■ Remove USB medium!

Datos Técnicos

Extractor de gases de soldadura	Zero Smog 4V	Zero Smog 6V	Zero Smog 20T
Dimensiones L x An x Al	320 x 320 x 395 mm	450 x 450 x 650 mm	450 x 450 x 695 mm
Peso aproximadamente	19 kg	40 kg	45 kg
Tensión de red	T0053660699: 230 V / 50 Hz T0053660299: 120 V / 60 Hz	T0053666699: 230 V / 50 Hz T0053666299: 120 V / 60 Hz	T0053670699: 230 V / 50 Hz T0053670299: 120 V / 60 Hz
Potencia eléctrica	275 VA	460 VA	530 VA
Protección	T1, 6A	T3, 15A	T3, 15A
Vacío máx.	2.700 Pa	2.800 Pa	10.000 Pa
Caudal máx.	230 m³/h	615 m³/h	100 m³/h
Nivel sonoro	48 dB(A)	51 dB(A)	51 dB(A)
Filtro previo Nivel 1	Filtro de polvo fino clase F7		
Filtro compacto Niveles 2; 3	Filtro de cuerpos en suspensión clase E12 (99,95 % partículas de hasta aprox. 0,12µm) combinado con un filtro de gas de banda ancha (50 % AKF, 50 % Puratex)		
Puerto RS232	A través del puerto RS232 se puede manejar y controlar completamente el aparato.		
Interfaz USB	A través del puerto USB se puede ejecutar la actualización del firmware, una prueba de eficiencia y la función Log de datos. ¡La memoria USB puede estar conectada como máximo 2 minutos! Después el módulo USB se desconecta automáticamente.		

Garantía

Los derechos de reclamación por defectos del comprador prescriben un año después de la compra. Sólo válido para los derechos del comprador según el art. §§ 478, 479 BGB (código civil alemán).

Únicamente nos responsabilizamos de los derechos de garantía cuando la garantía de compra y vida útil del aparato haya sido entregada por nosotros por escrito y utilizando el término „Garantía“.

La garantía quedará anulada en caso de manipulación inadecuada del aparato o cuando sea utilizado por operarios no cualificados.

¡Reservado el derecho a realizar modificaciones técnicas!

Para más información visite nuestra web: www.weller-tools.com.



Eliminación de residuos

¡No deseche los aparatos eléctricos junto con los residuos domésticos! De conformidad con la Directiva Europea 2002/96/CE sobre residuos de aparatos eléctricos y electrónicos y su aplicación de acuerdo con la legislación nacional, las herramientas eléctricas cuya vida útil haya llegado a su fin se deberán recoger por separado y trasladar a una planta de reciclaje que cumpla con las exigencias ecológicas.

Desechar los filtros sucios como residuos especiales.

Elimine los componentes y filtros cambiados en el aparato, así como aparatos en desuso, siguiendo la normativa vigente en su país.

Por su propia seguridad



Antes de poner en funcionamiento el aparato y de comenzar a trabajar con él leer completamente las presentes instrucciones y las normas de seguridad.

Conservar las presentes instrucciones en un lugar accesible para todos los usuarios.

Le agradecemos la confianza depositada en nosotros con la compra de este aparato.

La fabricación de este aparato está sometida a los más rigurosos controles de calidad para garantizar un perfecto funcionamiento del mismo. Estas instrucciones contienen información importante para poder poner a manejar el aparato de forma adecuada y segura, realizar los trabajos de mantenimiento e incluso realizar pequeñas reparaciones.

ES

Advertencias de seguridad

Este aparato ha sido diseñado y fabricado según los últimos avances técnicos y normas de seguridad homologadas.

No obstante, existe riesgo de que se produzcan daños personales o materiales si no se respetan las instrucciones de seguridad que figuran en el folleto de seguridad adjunto, así como las advertencias de este manual de uso.

Entregar el aparato a terceras personas siempre acompañado del presente manual de uso.

Este aparato puede ser utilizado por niños a partir de 8 años y por personas que presenten limitaciones de las facultades físicas, sensoriales o psíquicas o que carezcan de la experiencia y el conocimiento necesarios, siempre que sean supervisados por otra persona o que se les haya enseñado a utilizar la herramienta de forma segura y hayan comprendido los peligros que supone. Los niños no deben jugar con el aparato.

Las tareas de limpieza y mantenimiento que correspondan al usuario no deben ser realizadas por niños sin supervisión.

Compruebe si la tensión de red coincide con la indicada en la placa de características.

El Zero Smog no debe utilizarse para aspirar gases combustibles.

El usuario/propietario de la instalación es responsable de que se respeten los límites de sustancias contaminantes en el puesto de trabajo impuestos por la ley.

El Zero Smog debe ponerse en funcionamiento únicamente si se encuentra en perfecto estado técnico.

Aplicación De Acuerdo A La Finalidad

Directivas aplicables

El aspirador de humos de soldadura Zero Smog de Weller cumple la declaración de conformidad de la CE de acuerdo con los requisitos de seguridad básicos de las Directivas comunitarias 2004/108/CE, 2006/95/CE y 2011/65/EU (RoHS).

El extractor de gases de soldadura Zero Smog de WELLER incorpora una potente turbina que no requiere mantenimiento lo cual permite un uso industrial continuo.

Zero Smog 4V, Zero Smog 6V

Este aparato ha sido diseñado para un aplicaciones como extractor de superficie y no es apto para extracción directa junto al soldador.

Zero Smog 20T

Este aparato ha sido diseñado para extracción directa junto al soldador y no es apto para aplicaciones como extractor de superficie.

El uso conforme a lo previsto incluye también:

- siga las instrucciones de este manual,
- siga las instrucciones de todos los documentos que acompañan al aparato,
- cumpla las normas de prevención de accidentes laborales vigentes en el país de uso.

El fabricante no asume ninguna responsabilidad en caso de realización de modificaciones por cuenta propia en el aparato.

Comprobación del funcionamiento

Seguindo las normativas de las asociaciones de profesionales los equipos de aspiración deben ser revisados periódicamente, como mínimo una vez al año, para comprobar su correcto funcionamiento y efectividad (TRGS 528 BGETF). En base a la prueba de efectividad, se puede comprobar el buen funcionamiento de las unidades de extracción de humos WFE 2S / 4S y 4 V Zero Smog / niebla 6V Cero / Zero Smog 20T WFE.



ZERO SMOG
VER BL.FW

Indicación tras la conexión

- BL = versión „Bootloader“
- FW = versión „Firmware“

5 sec



OFF MODO

OFF MODO

La turbina y la iluminación de fondo están desconectadas. Para activarla/desactivarla pulsar la tecla UP/ DOWN al mismo tiempo.

Zero Smog 4V / 6V Zero Smog 20T

Nº DE REVOLUCIONES 100%
MANUAL/MODO AUTOMÁTICO

VACÍO 60%

Modo de servicio estándar

Submenú Funciones

Para seleccionar un punto del menú pulsar la tecla de menú.

Cada vez que pulse la tecla seleccionará el siguiente punto del menú.

A los cinco segundos la pantalla regresará automáticamente al modo de servicio estándar.



Zero Smog 4V / 6V

El número de revoluciones (30-100%) se introduce mediante las teclas subir/bajar (UP/DOWN).

Zero Smog 20T

La introducción de un caudal de aspiración regulado (60%-100%) equivale a aprox. 6.000-10.000 Pa) y se realiza mediante las teclas de Subir/Bajar.

FILTRO TIEMPO 0
ACTUAL HORAS

Indicación del tiempo del filtro

Indicación del tiempo transcurrido desde que se realizó el último „reset“. (Filtro Horas de servicio).

5 sec

FILTRO TIEMPO
DESCONEXION
VALOR PREDEFINIDO

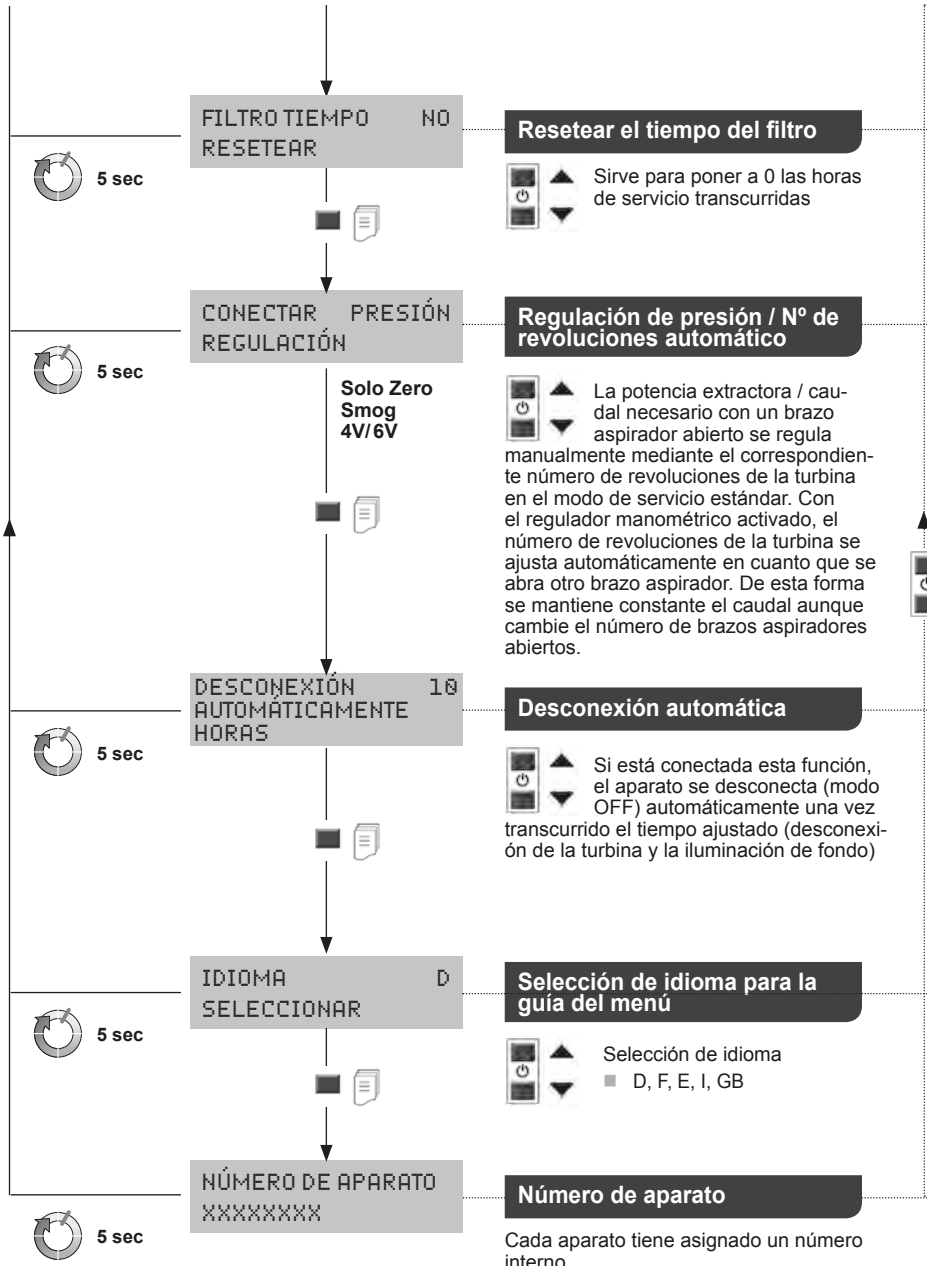
Configuración de la vida útil del filtro

Establecimiento de un tiempo de referencia fijo o de un número de horas de servicio de referencia para la vida útil del filtro

5 sec

- Se puede ajustar desde 1 hora hasta 999 días
- Configuración estándar en la entrega
- Transcurrido este espacio de tiempo el aparato cambia a rojo Además se emite una señal acústica

FILTRO TIEMPO NO
RESETEAR



Cambio de filtro

Antes de realizar cualquier trabajo en la máquina, desenchufarla de la alimentación eléctrica.

Kasutada ainult WELLERi originaalvaruosi.

Nota

Los distintos fundentes, contenidos de fundentes así como distintos contenidos de polvo en el aire aspirado pueden reducir considerablemente la vida útil del filtro. Al realizar soldaduras directas o indirectas en alambres recubiertos aumenta la cantidad de cuerpos suspendidos en el aire.

min 1x



El grado de suciedad del filtro se registra mediante la medición de la diferencia de presión. El indicador del filtro muestra el estado actual del filtro



- Rojo = filtro lleno
- Amarillo = nivel de saturación > 80%
- Verde = nivel de saturación < 80%.

Quando el filtro está saturado se emite una señal acústica:

La señal acústica se emite cada hora
a las 36 horas cada media hora
a las 54 horas cada 10 minutos
a las 72 horas permanentemente.

El filtro de partículas suspendidas y el filtro de gas de banda ancha están perfectamente compaginados entre sí de tal forma que se pueden cambiar juntos como si de un filtro compacto se tratara. Para poder garantizar el correcto funcionamiento del filtro es imprescindible cambiarlo una vez al año. El filtro de polvo fino (estera filtrante) es la fase de filtrado previo del filtro compacto y por tanto deberá cambiarse con mayor frecuencia. Si tras la puesta en funcionamiento del aparato ya no se enciende el LED, es suficiente con cambiar la estera prefiltrante.

Mensajes de error y su reparación

Mensaje/Síntoma	Causa posible	Reparación
<ul style="list-style-type: none"> ■ Falta de potencia de aspiración 	<ul style="list-style-type: none"> ■ Sistema de tubos inestanco 	<ul style="list-style-type: none"> ■ Estanqueizar sistema de tubos
	<ul style="list-style-type: none"> ■ Filtro sucio 	<ul style="list-style-type: none"> ■ Cambiar filtro
	<ul style="list-style-type: none"> ■ Régimen de turbina insuficiente 	<ul style="list-style-type: none"> ■ Aumentar régimen nominal
<ul style="list-style-type: none"> ■ Mucho ruido de aspiración 	<ul style="list-style-type: none"> ■ Excesiva velocidad de aire por brazo de aspiración 	<ul style="list-style-type: none"> ■ Reducir régimen nominal (menor volumen de aire)
<ul style="list-style-type: none"> ■ Zero Smog no arranca 	<ul style="list-style-type: none"> ■ Desconexión térmica 	<ul style="list-style-type: none"> ■ Dejar enfriar el Zero Smog Volver a conectar después de unas 3 horas
<ul style="list-style-type: none"> ■ Indicador de filtro no funciona 	<ul style="list-style-type: none"> ■ Tubo de depresión no colocado tras cambio de filtro 	<ul style="list-style-type: none"> ■ Colocar tubo flexible correctamente en el filtro.
<ul style="list-style-type: none"> ■ Filtro de partículas en suspensión se ensucia con mucha rapidez 	<ul style="list-style-type: none"> ■ No hay filtro previo 	<ul style="list-style-type: none"> ■ Colocar filtro previo Colocar filtro F7 Con alto contenido de sustancias sólidas Colocar separador previo
<ul style="list-style-type: none"> ■ No se reconoce la memoria USB 	<ul style="list-style-type: none"> ■ La memoria USB ha estado demasiado tiempo conectada (introducida) 	<ul style="list-style-type: none"> ■ Dejar introducida la memoria USB como máximo 2 minutos. Retirar la memoria USB, desconectar el aparato y volverlo a conectar de nuevo
<ul style="list-style-type: none"> ■ Reset del aparato 	<ul style="list-style-type: none"> ■ Memoria USB inadecuada > 100 mA 	<ul style="list-style-type: none"> ■ ¡Retire la memoria USB!

Caractéristiques Techniques

FR

L'aspirateur de fumées de soudure	Zero Smog 4V	Zero Smog 6V	Zero Smog 20T
Dimensions L x l x H	320 x 320 x 395 mm	450 x 450 x 650 mm	450 x 450 x 695 mm
Poids Env.	19 kg	40 kg	45 kg
Tension de réseau	T0053660699: 230 V / 50 Hz T0053660299: 120 V / 60 Hz	T0053666699: 230 V / 50 Hz T0053666299: 120 V / 60 Hz	T0053670699: 230 V / 50 Hz T0053670299: 120 V / 60 Hz
Puissance électrique	275 VA	460 VA	530 VA
Protection	T1, 6A	T3, 15A	T3, 15A
Vide max.	2.700 Pa	2.800 Pa	10.000 Pa
Volume refoulé max.	230 m³/h	615 m³/h	100 m³/h
Niveau sonore	48 dB(A)	51 dB(A)	51 dB(A)
Premier filtre Niveau 1	Filtre pour poussières fines classe F7		
Filtre compact Niveau 2; 3	filtre pour matières suspendues dans l'air de la classe E12 (99,95 % particules jusqu'env. 0,12 µm) combiné à un filtre à gaz à large bande (50 % AKF, 50 % Puratex)		
Interface RS232	L'interface RS232 permet de commander et de télésurveiller la totalité des fonctions de l'installation.		
Interface USB	L'interface USB permet de procéder à des mises à jour de micro-logiciels, à un test d'efficacité et à l'enregistrement de données Le support USB ne doit pas être branché plus de 2 minutes ! Après deux minutes, le module USB est automatiquement déconnecté.		

Garantie

Les réclamations pour vices de fabrication expirent 12 mois après la livraison. Ceci ne s'applique pas aux droits de recours de l'acquéreur d'après le §§ 478, 479 du code civil allemand.

La garantie que nous accordons n'est valable que dans la mesure où la garantie de qualité ou de solidité a fait l'objet d'une confirmation écrite par nos soins et moyennant l'emploi du terme „Garantie“.

La garantie perd toute sa validité en cas d'utilisation non conforme et de manipulations quelconques de la part d'un personnel non qualifié.

Sous réserve de modifications techniques !

Pour plus d'informations, consulter www.weller-tools.com.



Elimination des déchets

Ne pas jeter les appareils électriques dans les ordures ménagères Conformément à la directive européenne 2002/96/EG relative aux déchets d'équipements électriques ou électroniques (DEEE), et à sa transposition dans la législation nationale, les appareils électriques doivent être collectés à part et être soumis à un recyclage respectueux de l'environnement.

Des filtres colmatés doivent être traités comme déchets spéciaux.

Éliminez les pièces de l'appareil remplacées, les filtres ou les vieux appareils selon les consignes en vigueur dans votre pays.

Pour votre sécurité



Lire entièrement ce manuel et les consignes de sécurité ci-joints avant la mise en service et avant de travailler avec l'appareil.

Conserver le présent manuel de telle manière qu'il soit accessible à tous les utilisateurs.

Nous vous remercions de la confiance que vous nous témoignez avec l'achat de cet appareil.

Sa fabrication a fait l'objet d'exigences les plus strictes en termes de qualité, ce qui garantit un fonctionnement irréprochable de l'appareil.

Ce manuel contient des informations importantes pour mettre en service, utiliser et entretenir l'appareil en toute sécurité et en bonne et due forme ainsi que pour éliminer les dérangements simples.

Consignes de sécurité

L'appareil a été fabriqué conformément au niveau actuel de la technique et aux règles de sécurité techniques reconnues.

Malgré tout, il en résulte un risque pour les personnes et le matériel si vous ne respectez pas les consignes de sécurité contenues dans le livret de sécurité joint ainsi que les indications d'avertissement figurant dans cette notice.

Toujours remettre l'appareil à un tiers accompagné du manuel d'utilisation.

L'appareil peut être utilisé par des enfants à partir de 8 ans et par des personnes ayant des capacités physiques, sensorielles ou mentales restreintes ou ayant un manque d'expérience et / ou de connaissances s'ils sont sous surveillance ou ont été informés de la manipulation sûre de l'appareil et ont compris les dangers qui en résultent. Les enfants ne doivent pas jouer avec l'appareil.

Le nettoyage et la maintenance ne doivent pas être effectués par des enfants sans surveillance.

Vérifiez que la tension secteur est compatible avec les informations consignées sur la plaque du modèle.

Le Zero Smog ne doit pas être utilisé pour aspirer des gaz inflammables.

L'utilisateur de l'installation est responsable du respect des valeurs limites prescrites par la législation en matière de concentration de substances nocives à l'emplacement de travail.

Le Zero Smog doit être utilisé uniquement s'il est en parfait état technique.

Utilisation Conforme Aux Prescriptions

Directives prises en compte

Le système d'aspiration des fumées de brasage Weller Zero Smog correspond à la déclaration de conformité européenne en application des exigences de sécurité fondamentales de la directive 2004/108/CE, 2006/95/CE et 2011/65/EU (RoHS).

L'aspirateur de fumées de soudure Zero Smog de WELLER est équipé d'une turbine puissante ne nécessitant aucun entretien et convient ainsi parfaitement à une utilisation prolongée en milieu industriel.

Zero Smog 4V, Zero Smog 6V

L'appareil a été conçu pour être utilisé comme aspiration de surface et ne convient pas pour les aspirations directes sur le fer à souder.

Zero Smog 20T

L'appareil a été conçu pour être utilisé comme aspiration directe sur le fer à souder et ne convient pas pour les aspirations de surface.

L'utilisation conforme inclut également le respect

- vous respectiez le présent mode d'emploi,
- vous respectiez tous les autres documents d'accompagnement,
- vous respectiez les directives nationales en matière de prévention des accidents, en vigueur sur le lieu d'utilisation.

Le fabricant décline toute responsabilité quant aux modifications effectuées de façon arbitraire sur l'appareil.

Contrôle d'efficacité

Conformément aux directives générales émises par les caisses professionnelles d'assurances sociales, les aspirateurs sont soumis à un contrôle de fonctionnement et d'efficacité régulier (1 fois par an minimum) (directive allemande TRGS 528 BGETF). Le contrôle d'efficacité permet de vérifier le bon fonctionnement des aspirateurs de fumées de soudure WFE 2S / WFE 4S et Zero Smog 4V / Zero Smog 6V / Zero Smog 20T.



ZERO SMOG
VER BL.FW

Affichage après mise sous tension

- BL = version du bootloader
- FW = version du micro-logiciel

5 sec



OFF MODE

OFF MODE

La turbine et le rétroéclairage sont éteints. Pour les activer/désactiver, appuyer en même temps sur les touches UP/DOWN.

Zero Smog
4V / 6V

Zero Smog
20T

VITESSE DE ROTATION 100 %
MANUELLE/AUTOMATIQUE

DÉPRESSION 60 %

Mode de fonctionnement standard

Fonctions du sous-menu

Appuyer sur la touche menu pour sélectionner une fonction du menu.

Chaque pression de touche sélectionne la fonction du menu suivante.

Après cinq secondes, le menu revient automatiquement en mode de fonctionnement standard.



Zero Smog 4V / 6V

La vitesse de rotation (30-100%) se règle via les touches UP/DOWN

Zero Smog 20T

La dépression (60%-100%, soit env. 6 000-10 000 Pa) se règle via les touches UP/DOWN.

5 sec

DURÉE DE VIE DU
FILTRE
ACTUELLE HEURES

Affichage de la durée de vie du filtre

Affiche le temps écoulé depuis le dernier „ Reset “. (heures de service du filtre).

5 sec

DURÉE DE VIE DU
FILTRE
SPECIFICATIONS OFF

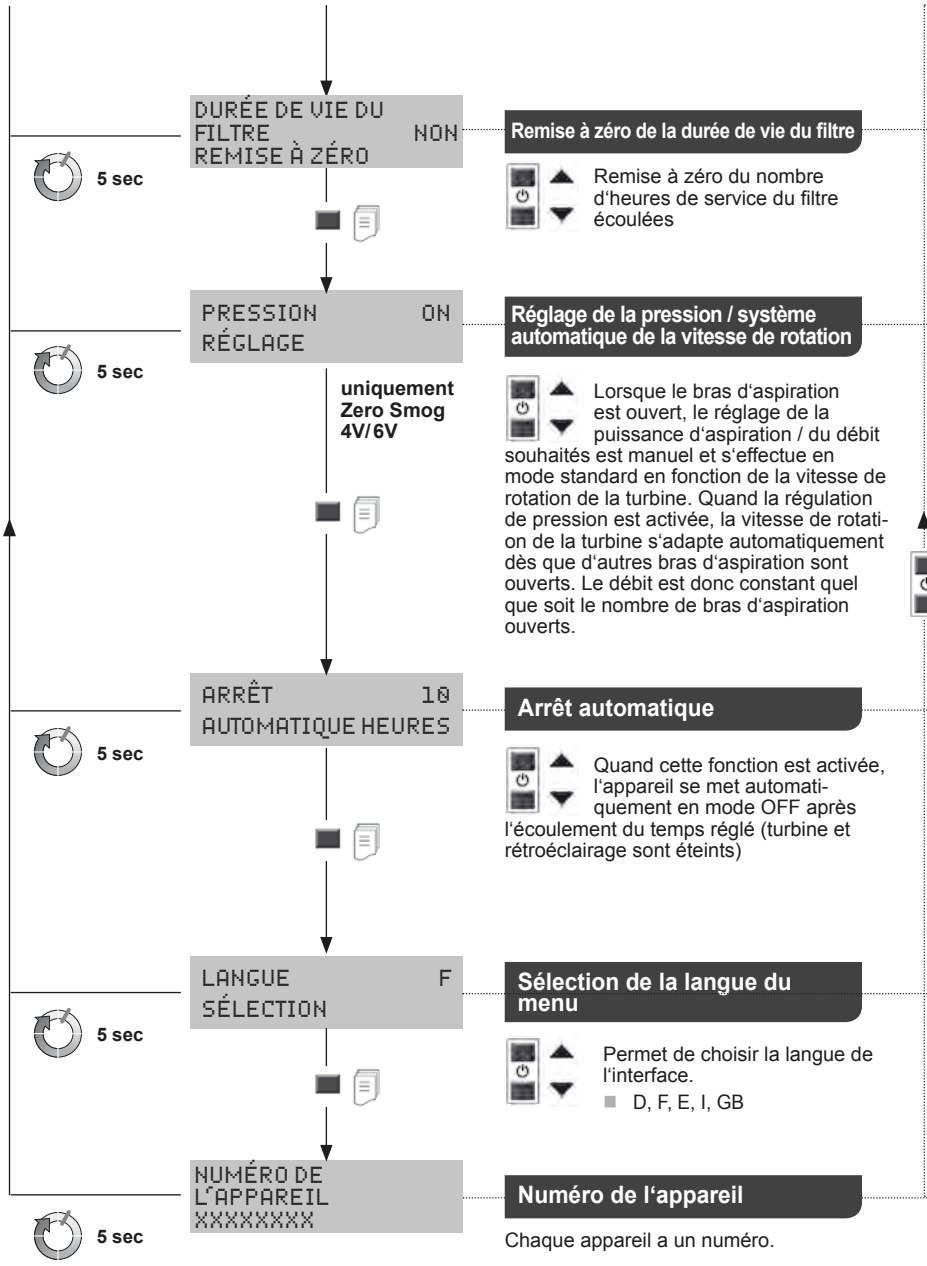
Spécifications de la durée de vie du filtre



Spécifications qui indiquent la durée de vie nominale du filtre par rapport aux heures de service nominales du filtre

- Réglable entre une heure et 999 jours
- Paramètre standard conforme à la livraison 200 jours
- Une fois cette durée écoulée, l'appareil passe au „ rouge “
En outre, un signal sonore retentit

DURÉE DE VIE DU
FILTRE
REMISE À ZÉRO NON



Remplacement du filtre

Toujours extraire la fiche hors de la prise de courant avant d'intervenir sur l'appareil.

Kasutada ainult WELLERi originaalvaruosi.

Remarque

Certains fondants, ingrédients de fondants ainsi que des proportions différentes de la poussière dans l'air aspiré peuvent réduire la durée de vie du filtre de manière essentielle. Lors de l'aspiration de vapeurs de colle, il y aura lieu d'utiliser un filtre à gaz à large bande sans filtre pour matières en suspension.

Un système de mesure de pression différentielle saisit le niveau de colmatage du filtre. L'affichage de l'état du filtre indique l'état actuel du filtre



- Rouge = filtre plein
- Jaune = état du filtre > 80%
- Vert = état du filtre < 80%.

Un signal sonore retentit quand le filtre doit être changé :

Signal sonore retentit toutes les 60 mn
après 36 heures toutes les 30 mn
après 54 heures toutes les 10 mn
après 72 heures signal sonore constant.

Le filtre pour matières en suspension et le filtre à gaz à large bande sont adaptés l'un à l'autre si bien qu'ils doivent être remplacés au même moment en tant que filtre compact. Afin de garantir le bon fonctionnement du filtre, le filtre compact doit être remplacé une fois par an. Le filtre pour les poussières fines (natte filtrante) est le premier filtre du filtre compact et doit être de ce fait remplacé plus souvent. Il suffit de remplacer la natte du premier filtre quand, après la remise en service de l'appareil, la LED rouge ne s'allume plus.

min 1x



Messages d'erreur et élimination des défauts

Message / symptôme	Cause possible	Remède
■ Manque de puissance d'aspiration	■ Système de tuyauterie pas étanche	■ Etancher le système de de tuyauterie
	■ Filtre encrassé	■ Remplacer le filtre
	■ Régime de la turbine trop faible	■ Augmenter le régime de consigne
■ Bruits d'aspiration élevés	■ Vitesse de l'air trop élevée dans le bras d'aspiration	■ Réduire le régime de consigne (volume d'air moins important)
■ Zero Smog ne démarre pas	■ Mise hors service thermique	■ Laisser Zero Smog refroidir Remettre en service après env. 3 h.
■ Affichage du filtre ne fonctionne pas	■ Tuyau sous vide pas enfiché après remplacement du filtre	■ Enficher le tuyau correctement sur le filtre.
■ Filtre pour les matières en suspension encrassé	■ Premier filtre pas en place	■ Mettre premier filtre en place Mettre filtre F7 en place En cas de haute teneur en matières solides Utiliser un préséparateur.
■ Pas de reconnaissance du support USB	■ Support USB branché trop longtemps	■ Ne pas laisser le support USB branché plus de 2 minutes. Retirer le support USB, éteindre l'appareil et le rallumer
■ Réinitialisation de l'outil	■ Mauvais support USB (> 100 mA)	■ Retirer le support USB !

Dati Tecnici

L'aspiratore del fumo di saldatura	Zero Smog 4V	Zero Smog 6V	Zero Smog 20T
Dimensioni L x P x H	320 x 320 x 395 mm	450 x 450 x 650 mm	450 x 450 x 695 mm
Peso	19 kg	40 kg	45 kg
Tensione di rete	T0053660699: 230 V / 50 Hz T0053660299: 120 V / 60 Hz	T0053666699: 230 V / 50 Hz T0053666299: 120 V / 60 Hz	T0053670699: 230 V / 50 Hz T0053670299: 120 V / 60 Hz
Potenza elettrica	275 VA	460 VA	530 VA
Protezione	T1, 6A	T3, 15A	T3, 15A
Vuoto max.	2.700 Pa	2.800 Pa	10.000 Pa
Portata max.	230 m³/h	615 m³/h	100 m³/h
Livello del rumore	48 dB(A)	51 dB(A)	51 dB(A)
filtro primario stadio 1	microfiltro polvere della classe F7		
filtro compatto stadio 2; 3	filtro per sostanze in sospensione classe E12 (99,95 % particelle fino a ca. 0,12 µm) combinato con un filtro per gas a banda larga (50 % AKF, 50 % Puratex)		
Interfaccia RS232	Mediante l'interfaccia RS232 il sistema può essere azionato e/o controllato a distanza nella sua completa funzionalità		
Interfaccia USB	L'interfaccia USB consente di effettuare aggiornamenti del firmware, test di efficienza e log di dati. Il dispositivo USB deve restare inserito per un massimo di 2 minuti. In seguito il modulo USB verrà disattivato automaticamente.		

Garanzia

I diritti di reclamo dell'acquirente per eventuali difetti decadono dopo un anno dalla consegna. Tale condizione non si applica ai diritti di recesso dell'acquirente secondo §§ 478, 479 BGB.

Il produttore risponde della garanzia fornita solo se la garanzia di qualità e di durata è stata fornita dal produttore per iscritto e con l'impiego del termine „Garanzia“.

La garanzia decadrà in caso di utilizzo non conforme o qualora persone non qualificate abbiano effettuato interventi.

Con riserva di modifiche tecniche.

Per ulteriori informazioni: www.weller-tools.com.



Smaltimento

Non gettare le apparecchiature elettriche tra i rifiuti domestici. Secondo la Direttiva Europea 2002/96/CE sui rifiuti di apparecchiature elettriche ed elettroniche e la sua attuazione in conformità alle norme nazionali, le apparecchiature elettriche esauste devono essere accolte separatamente, al fine di essere reimpiegate in modo eco-compatibile.

I filtri sporchi devono essere trattati come rifiuti speciali.

Provvedere allo smaltimento della parti dell'apparecchio sostituite, dei filtri o delle vecchie apparecchiature nel rispetto delle normative vigenti nel proprio Paese.

Per la sicurezza dell'utente



Prima di mettere in funzione l'apparecchio e di utilizzarlo, si prega di leggere attentamente le presenti istruzioni per l'uso e le avvertenze sulla sicurezza allegate.

Conservare le presenti istruzioni in modo che siano accessibili a tutti gli utenti.

Vi ringraziamo per la fiducia accordataci con l'acquisto del presente apparecchio.

L'apparecchio è stato realizzato in base a criteri qualitativi molto severi, che ne assicurano il perfetto funzionamento.

Le presenti istruzioni per l'uso contengono importanti informazioni che permettono di mettere in funzione, utilizzare, eseguire la manutenzione in modo sicuro e conforme sull'apparecchio, nonché di eliminare autonomamente semplici anomalie.

Avvertenze per la sicurezza

L'apparecchio è stato prodotto in conformità agli attuali livelli tecnologici e secondo le regole tecniche di sicurezza riconosciute.

Ciononostante, nel caso in cui non vengano rispettate le avvertenze per la sicurezza riportate nella comunicazione sulla sicurezza allegata, nonché i segnali di avvertimento presenti in questo manuale, sussiste il rischio di danni personali e materiali.

Se l'apparecchio viene ceduto a terzi, consegnare sempre insieme allo stesso le relative istruzioni per l'uso.

L'apparecchio pu essere utilizzato da bambini di età pari o superiore a 8 anni e da persone con ridotte facoltà fisiche, sensoriali o mentali nonché da persone prive di sufficiente esperienza e/o conoscenza dello stesso se sorvegliate o istruite in merito all'utilizzo sicuro dell'apparecchio e consapevoli degli eventuali rischi derivanti da un utilizzo improprio. I bambini non devono giocare con l'apparecchio.

Le operazioni di pulizia e di manutenzione non devono essere effettuate dai bambini senza la supervisione di un adulto.

Verificare che la tensione di alimentazione corrisponda alle indicazioni sulla targhetta.

La Zero Smog non deve essere usata per l'aspirazione di gas infiammabili.

Il gestore dell'impianto è responsabile del rispetto dei valori di soglia legislativi per sostanze nocive sul posto di lavoro.

La Zero Smog deve essere messa in esercizio solo in perfetto stato tecnico di funzionamento.

Utilizzo Conforme

Direttive considerate

L'aspiratore per gas di brasatura Zero Smog corrisponde alla Dichiarazione di conformità CE, ai sensi dei requisiti fondamentali per la sicurezza delle direttive 2004/108/CE, 2006/95/CE e 2011/65/EU (RoHS).

L'aspiratore del fumo di saldatura Zero Smog di WELLER è dotato di una potente turbina che non richiede manutenzione ed è quindi ideale per il funzionamento continuo industriale.

Zero Smog 4V, Zero Smog 6V

L'apparecchio è stato concepito per l'impiego come aspiratore di superfici e non è adatto per l'aspirazione diretta sul saldatoio.

Zero Smog 20T

L'apparecchio è stato concepito per l'impiego come aspiratore diretto sul saldatore e non è adatto per l'aspirazione di superfici.

L'utilizzo conforme esclude altresì che:

- vengano osservate le presenti istruzioni,
- vengano rispettate tutte le ulteriori documentazioni accompagnatorie,
- vengano rispettate le normative antinfortunistiche nazionali sul luogo di impiego.

Il produttore non si assume alcuna responsabilità nel caso in cui vengano arbitrariamente apportate eventuali modifiche all'apparecchio.

Controllo di validità

Gli impianti di aspirazione devono essere controllati regolarmente, almeno una volta l'anno, per verificarne la corretta funzionalità e validità, in conformità con le normative delle Associazione di tutela contro gli infortuni sul lavoro (TRGS 528 BGETF). Sulla base del controllo di validità è possibile controllare la corretta funzionalità degli aspiratori fumi di saldatura nei modelli WFE 2S / WFE 4S e Zero Smog 4V / Zero Smog 6V / Zero Smog 20T.



ZERO SMOG
VER BL.FW

Visualizzazione dopo l'attivazione

- BL = versione Bootloader
- FW = versione firmware

5 sec



OFF MODALITÀ

OFF MODALITÀ

La turbina e la retroilluminazione sono disattivate. Per attivare/ disattivare premere contemporaneamente i tasti UP/DOWN.

Zero Smog
4V / 6V

Zero Smog
20T

NUMERO DI GIRI 100%
MANUALE/AUTOMATICO

DEPRESSIONE 60%

Modalità di funziona-
mento standard

Sottomenu funzioni

Per selezionare una voce di menu utilizzare gli appositi tasti.

Continuando ad utilizzare i tasti si selezionano i punti di menu successivi.

Dopo cinque secondi la visualizzazione torna automaticamente alla modalità standard.



Zero Smog 4V / 6V

L'immissione del numero di giri (30-100%) viene effettuata tramite i tasti UP/DOWN.

Zero Smog 20T

L'immissione del valore di depressione regolata (60%-100%, corrispondente a ca. 6.000-10.000 Pa) avviene mediante i tasti UP/DOWN.

TEMPO FILTRO
ATTUALE 0 ORE

Visualizzazione tempo filtro

Visualizzazione del tempo trascorso dall'ultimo "reset" per filtro esaurito. (ore di esercizio del filtro).

5 sec

TEMPO FILTRO
INDICAZIONE OFF

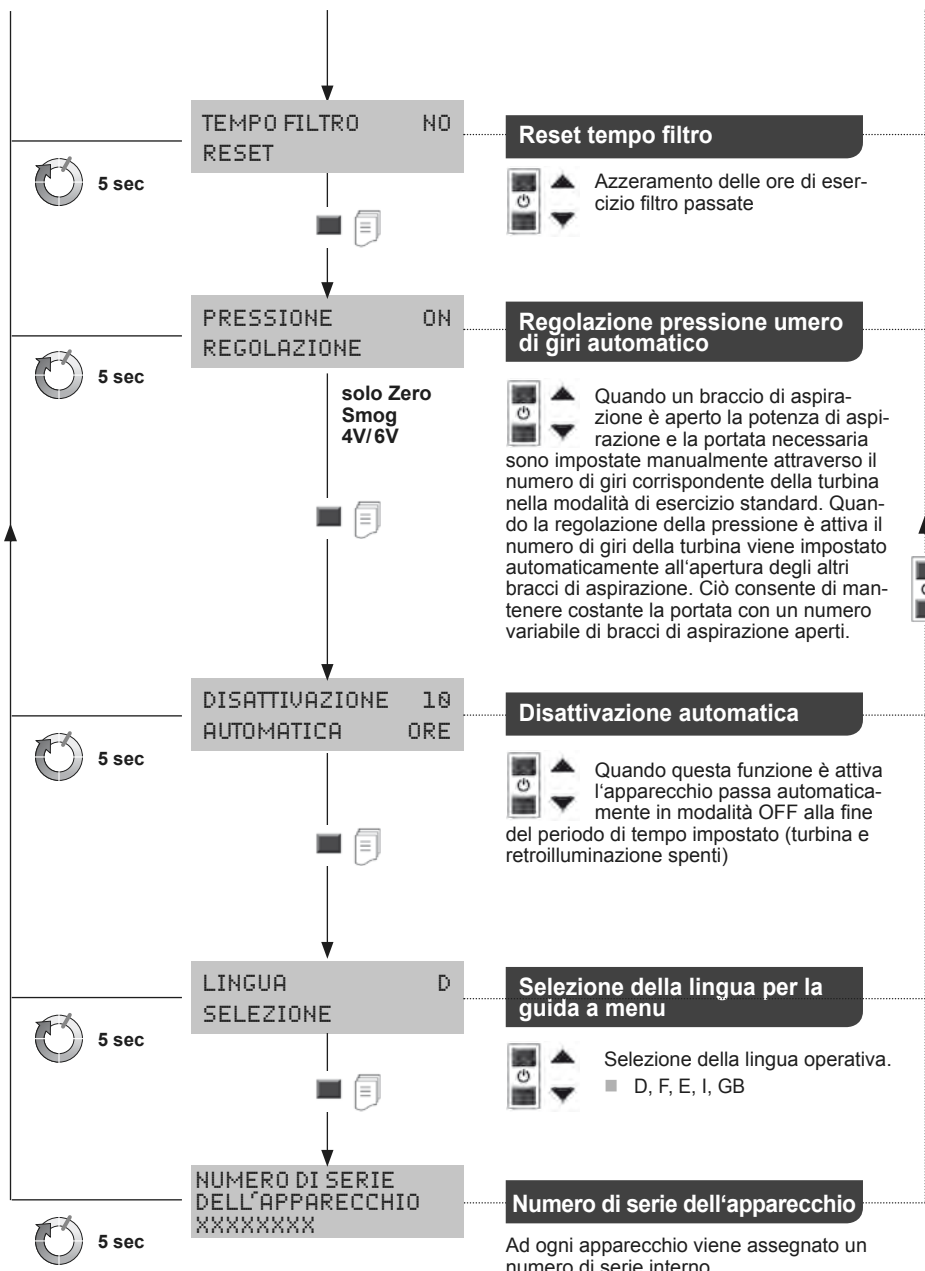
Indicazione tempo filtro

Indicazione di una durata nominale fissa del filtro/delle ore di esercizio nominali del filtro

- Impostabile a partire da 1 ora fino a 999 giorni
- Impostazione standard secondo regolazione di fabbrica 200 giorni
- Dopo tale periodo l'apparecchio segnala "rosso"
Viene inoltre emesso un segnale acustico

5 sec

TEMPO FILTRO
RESET NO



Sostituzione del filtro

Prima di effettuare qualsiasi lavoro sull'apparecchio, estrarre la spina dalla presa di corrente
Kasutada ainult WELLERi originaalvaruosi.

Avvertenza

Diversi flussanti, parti di flussanti, nonché diverse parti di polvere dell'aria aspirata, possono ridurre la durata del filtro. Quando si aspirano i vapori di adesivi, utilizzare un filtro gas a nastro largo (senza filtro per sostanze in sospensione).

Il grado di contaminazione del filtro è rilevato mediante misurazione della pressione differenziale. L'indicatore del filtro mostra lo stato attuale del filtro



- Rosso = filtro pieno
- Giallo = stato del filtro > 80%
- Verde = stato del filtro < 80%.

Quando il filtro è esaurito viene emesso un segnale acustico:

tono di avviso ad ogni ora
 dopo 36 ore ogni mezz'ora
 dopo 54 ore ogni 10 min
 dopo 72 ore senza interruzioni.

Il filtro per materiale in sospensione e il filtro per gas a banda larga possono essere opportunamente combinati in modo tale da permettere un'unica sostituzione come filtro compatto. Al fine di garantire la corretta funzionalità del filtro compatto, è necessaria la sostituzione una volta l'anno. Il filtro per polveri fini (supporto filtrante), rappresenta il livello di prefiltro del filtro compatto e richiede quindi una sostituzione più frequente. Lo scambio del supporto prefiltrante è sufficiente in caso di mancata accensione del LED rosso in seguito alla rimessa in funzione dell'apparecchio.

min 1x



Messaggi d'errore e problemi

Messaggio/Sintomo	Possibile causa	Misure correttive
■ Manca la capacità d' aspirazione	■ Tubi non a tenuta	■ Chiudere a tenuta i tubi
	■ Filtro sporco	■ Sostituire il filtro
	■ Velocità della turbina insufficiente	■ Aumentare la velocità nominale
■ Elevati rumori d' aspirazione nominale	■ La velocità dell'aria attraverso il braccio d' aspirazione è eccessiva	■ Ridurre la velocità (meno quantità d'aria)
■ L'aspiratore Zero Smog non si avvia l' aspiratore Zero Smog	■ Disinserimento termico	■ Lasciar raffreddare Riavviare dopo ca. 3 ore
■ L'indicatore del filtro non funziona	■ Il tubo flessibile a depressione non è stato inserito dopo la sostituzione del filtro	■ Inserire correttamente il tubo sul filtro
■ Il filtro per sostanze in sospensione si sporca troppo rapidamente	■ Prefiltro non inserito	■ Inserire il prefiltro Inserire il filtro F7 Se la parte di sostanze solide è elevata, inserire il preseparatoratore
■ Il dispositivo USB non viene riconosciuto	■ Il dispositivo USB non viene riconosciuto	■ Lasciare il dispositivo USB inserito per un massimo di 2 minuti. Rimuovere il dispositivo USB, spegnere e riaccendere l'apparecchio
■ Reset apparecchio	■ Dispositivo USB non idoneo > 100 mA	■ Rimuovere dispositivo USB!

Características Técnicas

Exaustao de fumo de solda	Zero Smog 4V	Zero Smog 6V	Zero Smog 20T
Dimensões C x L x A	320 x 320 x 395 mm	450 x 450 x 650 mm	450 x 450 x 695 mm
Peso	19 kg	40 kg	45 kg
Tensão de rede	T0053660699: 230 V / 50 Hz T0053660299: 120 V / 60 Hz	T0053666699: 230 V / 50 Hz T0053666299: 120 V / 60 Hz	T0053670699: 230 V / 50 Hz T0053670299: 120 V / 60 Hz
Potência eléctrica	275 VA	460 VA	530 VA
Fusível	T1, 6A	T3, 15A	T3, 15A
Vácuo máx.	2.700 Pa	2.800 Pa	10.000 Pa
Quantidade de transporte máx.ora	230 m³/h	615 m³/h	100 m³/h
Nível de ruído	48 dB(A)	51 dB(A)	51 dB(A)
Pré-filtro Estágio 1	Filtro de pó fino classe F7		
Filtro compacto Estágio 2; 3	Filtro de matéria em suspensão classe E12 (99,95 % partícula até aprox. 0,12µm) combinado com um filtro de amplo espectro (50 % AKF, 50 % Puratex)		
Interface RS232	Com a ajuda da interface RS232, podem ser operadas ou monitorizadas à distância todas as funções da instalação.		
Interface USB	Através da interface USB, podem ser efectuadas actualizações de firmware, um teste de eficácia e uma função de registo de dados. A memória USB pode estar inserida, no máx., durante 2 minutos! Depois disso, o módulo USB é automaticamente desligado.		

Garantia

Os direitos do comprador de reivindicação por falhas vencem um ano após a entrega. Isto não se aplica aos direitos de recurso do comprador segundo os artigos 478, 479 do código civil alemão.

Numa garantia por nós fornecida apenas assumimos a responsabilidade se a garantia de qualidade ou duração tiver sido fornecida por nós por escrito e com utilização do termo „Garantia“.

A garantia expira em caso de utilização inadequada e se tiverem sido feitas intervenções por pessoal não qualificado.

Reservado o direito a alterações técnicas!

Informe-se em www.weller-tools.com.



Eliminação

Não deite ferramentas eléctricas no lixo doméstico! De acordo com a directiva europeia 2002/96/CE sobre ferramentas eléctricas e electrónicas usadas e a transposição para as leis nacionais, as ferramentas eléctricas usadas devem ser recolhidas em separado e encaminhadas a uma instalação de reciclagem dos materiais ecológica.

Filtros obstruídos devem ser tratados como lixo especial.

Elimine as peças do aparelho substituídas, o filtro ou os aparelhos antigos segundo os regulamentos em vigor no país.

Para a sua segurança



Antes da colocação em funcionamento e antes de trabalhar com o aparelho, leia o presente manual de instruções e as indicações de segurança em anexo na íntegra.

Guarde este manual de modo a estar acessível para todos os utilizadores.

Agradecemos a confiança demonstrada pela sua aquisição deste aparelho.

O fabrico baseou-se nas mais rigorosas exigências de qualidade, estando assim assegurado um funcionamento correcto do aparelho.

O presente manual contém informações importantes para a colocação em funcionamento, operação, manutenção e eliminação de falhas simples do aparelho, de maneira segura e correcta.

Indicações de segurança

O aparelho foi fabricado de acordo com o nível técnico actual e as normas de segurança técnica reconhecidas.

Não obstante, existe o perigo de danos pessoais e materiais caso não observe as indicações de segurança contidas no caderno de segurança anexo, assim como os avisos contidos no presente manual.

Entregue o aparelho a terceiros sempre acompanhado do manual de instruções.

Este aparelho não pode ser utilizado por crianças a partir dos 8 anos e pessoas com capacidades físicas, sensoriais ou mentais reduzidas ou que não disponham de experiência suficiente, excepto sob vigilância ou sob instruções específicas de utilização segura do aparelho, e desde que entendam os perigos resultantes da mesma. Não deixe que crianças brinquem com o Aparelho.

Não permita a limpeza e manutenção do aparelho pelo utilizador a crianças sem Vigilância.

Verifique se a tensão de rede coincide com a indicação na placa de características.

Zero Smog não pode ser empregado para aspirar gases inflamáveis.

O proprietário da instalação é quem tem de se responsabilizar pelo cumprimento da legislação respeitante aos valores-limite impostos à concentração de substâncias nocivas no posto de trabalho.

Zero Smog não poderá ser utilizado se houver indícios de que, do ponto de vista técnico, não reúne as indispensáveis condições para um serviço seguro.

Utilização Autorizada

Directivas aplicadas

O aspiração de fumo de solda Zero Smog da WELLER corresponde à declaração de conformidade CE, conforme as exigências fundamentais de segurança das directivas 2004/108/CE, 2006/95/CE e 2011/65/EU (RoHS).

A exaustão de fumo de solda Zero Smog da WELLER está equipada com uma turbina potente, livre de manutenção e perfeitamente adequada para a operação industrial contínua.

Zero Smog 4V, Zero Smog 6V

O aparelho foi concebido para a utilização como exaustão em superfícies e não é adequado para a exaustões directas no ferro de soldar.

Zero Smog 20T

O aparelho foi concebido para a utilização como exaustão directa no ferro de soldar e não está adequado para exaustão em superfícies.

A utilização segundo o fim a que se destina inclui também que

- observe este manual,
- observe todos os outros documentos que o acompanham,
- observe os regulamentos nacionais de prevenção de acidentes em vigor no local de utilização.

O fabricante não assume qualquer responsabilidade relativamente a alterações do aparelho realizadas por conta própria.

Verificação de eficácia

De acordo com as normas gerais das associações profissionais da indústria, as instalações de aspiração devem ser verificadas regularmente, no mínimo, uma vez por ano quanto ao funcionamento e eficácia suficientes (TRGS 528 BGETF). Com base na verificação da eficácia, pode verificar o funcionamento correcto da aspiração do fumo de soldagem WFE 2S / WFE 4S e Zero Smog 4V / Zero Smog 6V / Zero Smog 20T.

Menu de navegação



ZERO SMOG
VER BL.FW

Indicação após a ligação

- BL = Versão do bootloader
- FW = Versão de firmware



OFF MODE

OFF MODE

A turbina e a iluminação de fundo estão desligadas. Para a activação/desactivação, pressionar simultaneamente as teclas UP/DOWN.

Zero Smog
4V / 6V

Zero Smog
20T

SPEED 100%
MANUAL/AUTOMATIC

VÁCUO PARCIAL 60%

Modo de operação padrão

Funções do submenu

Para a selecção de uma opção de menu, premir a tecla de menu.

Cada nova activação selecciona, respectivamente, a próxima opção do menu.

Após cinco segundos, a indicação volta automaticamente para o modo de operação padrão.



Zero Smog 4V / 6V

A introdução do número de rotações (30-100%) é efectuada através das teclas UP/DOWN.

Zero Smog 20T

A introdução do vácuo parcial regulado (60%-100%) corresponde a cerca de 6.000-10.000 Pa) é efectuada através das teclas UP/DOWN.

FILTER TIME
CURRENT HOURS

Indicação do tempo do filtro

Indicação do tempo do filtro decorrido desde o último Reset. (Horas de operação do filtro).



FILTER TIME
DEFAULT OFF

Pré-definição do tempo do filtro



Pré-definição de um tempo fixo definido de vida útil nominal do filtro/horas de serviço nominais do filtro

- Ajustável de uma hora a 999 dias
- Ajuste padrão no estado do fornecimento 200 dias
- Após este tempo, o aparelho comuta para „vermelho“
Adicionalmente, soa um sinal acústico

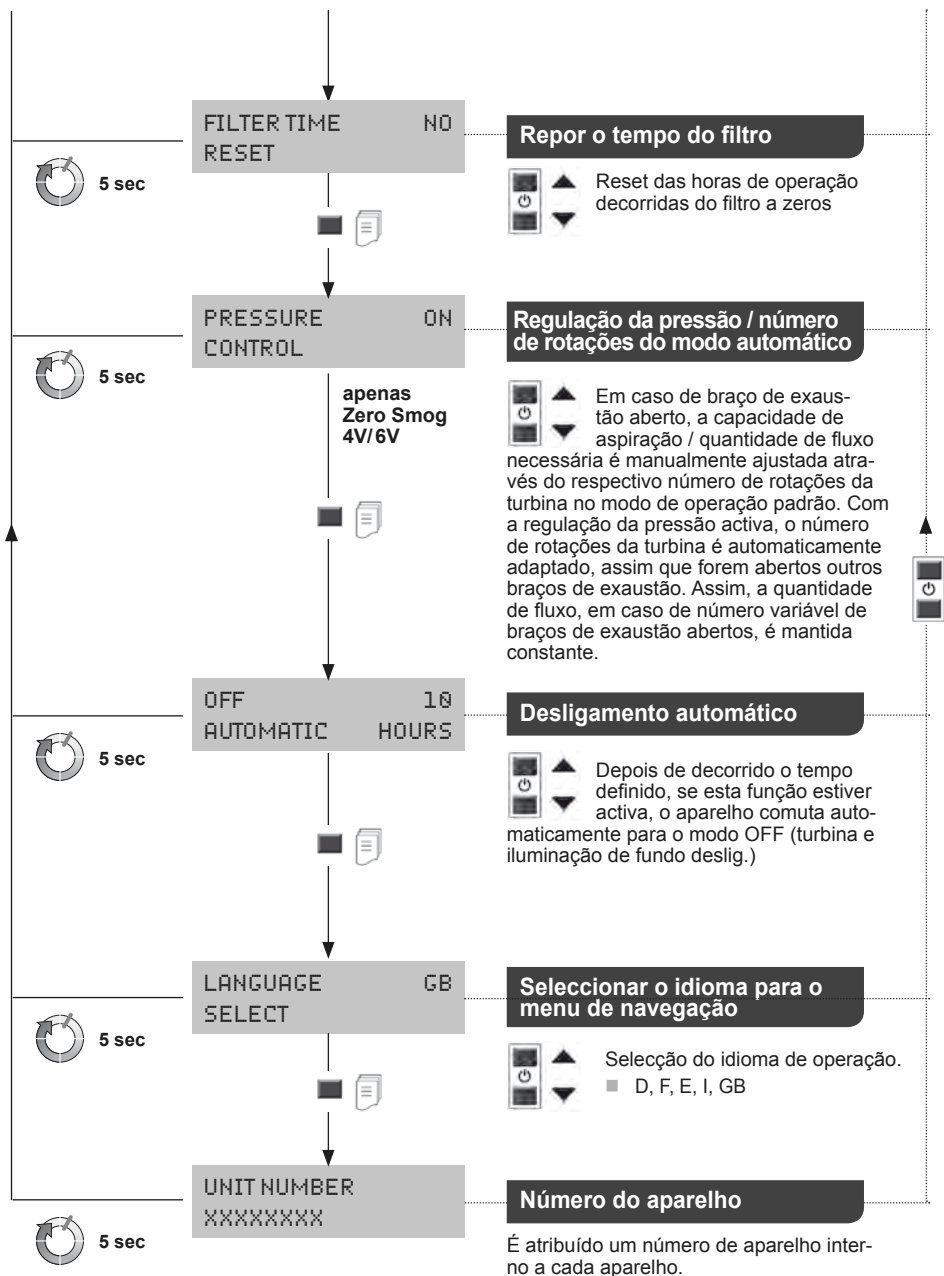


FILTER TIME
RESET NO

PT

Menu de navegação

PT



Conservação e manutenção

Troca do filtro

Antes de efectuar qualquer intervenção no aspirador, desligá-lo da rede.

Kasutada ainult WELLERi originaalvaruosi.

Nota

Diferentes meios de fluxo, cotas de meio de fluxo bem como diferentes cotas de pó no ar aspirado podem reduzir sensivelmente a vida útil do filtro. Ao aspirar vapores de adesivos deve ser utilizado um filtro de gás de amplo espectro sem filtro de matéria em suspensão.

min 1x



O grau de sujidade do filtro é detectado através da medição da pressão diferencial. A indicação de filtro indica o estado actual do filtro



- Vermelho = Filtro cheio
- Amarelo = Estado do filtro > 80%
- Verde = Estado do filtro < 80%.

Em caso de filtro gasto, soa um sinal acústico:

Som de aviso a cada hora após 36 horas, a cada meia-hora após 54 horas, a cada 10 min após 72 horas, contínuo.

O filtro de partículas em suspensão e o filtro de gás de banda larga são compatíveis, de modo a puderem ser substituídos juntamente, como filtro compacto. Para garantir um funcionamento perfeito do filtro, o filtro compacto deve ser substituído uma vez por ano. O filtro de poeiras finas (esteira filtrante), representa a etapa de pré-filtragem do filtro compacto, devendo ser mudado por isso com mais frequência. A substituição da esteira de pré-filtragem é o suficiente, se, após a nova colocação do aparelho em funcionamento, o LED vermelho deixar de acender.

PT

Avisos de erro e eliminação de falhas

Aviso/Sintoma	Causa possível	Medidas para a solução
■ Rendimento de aspiração ausente	■ Sistema de tubulações com vazamento	■ Vedar o sistema de tubulações
	■ Filtro obstruído	■ Trocar o filtro
	■ Rotação da turbina demasiado baixa	■ Aumentar a rotação teórica
■ Ruídos de aspiração elevados	■ Velocidade do vento braço de aspiração muito grande	■ Reduzir a rotação teórica (pouca quantidade de ar)
■ A máquina Zero Smog não arranca	■ Desligação térmica	■ Deixar a Zero Smog arrefecer Ligar novamente após aprox. 3 horas
■ Indicador do filtro não funciona	■ Mangueira de vácuo não foi encaixada trocado filtro	■ Encaixar a mangueira correctamente no filtro após a
■ Filtro de matéria em suspensão sujo demasiado cedo	■ Não está instalado nenhum pré-filtro	■ Colocar um pré-filtro Colocar um filtro F7 No caso de alta concentração de matéria sólida colocar um separador prévio.
■ Memória USB não detectada	■ Memória USB inserida durante demasiado tempo	■ Deixar a memória USB inserida durante, no máx., 2 minutos. Remover a memória USB e desligar e voltar a ligar o aparelho
■ Reset do aparelho	■ Memória USB errada	■ Remover a memória USB!

Technische Gegevens

Soldeerrookafzuiging	Zero Smog 4V	Zero Smog 6V	Zero Smog 20T
Afmetingen L x b x h	320 x 320 x 395 mm	450 x 450 x 650 mm	450 x 450 x 695 mm
Gewicht	19 kg	40 kg	45 kg
Netspanning	T0053660699: 230 V / 50 Hz T0053660299: 120 V / 60 Hz	T0053666699: 230 V / 50 Hz T0053666299: 120 V / 60 Hz	T0053670699: 230 V / 50 Hz T0053670299: 120 V / 60 Hz
Elektr. vermogen	275 VA	460 VA	530 VA
Zekering	T1, 6A	T3, 15A	T3, 15A
Max. vacuüm	2.700 Pa	2.800 Pa	10.000 Pa
Max. afvoerhoeveelheid	230 m³/h	615 m³/h	100 m³/h
Geluidsemissie	48 dB(A)	51 dB(A)	51 dB(A)
Voorfilter trap 1	Fijnstoffilter klasse F7		
Compactfilter trap 2; 3	zweefstof-filter klasse E12 (99,95 % partikel tot ca. 0,12 µm) gecombineerd met een breedbandgasfilter (50 % AKF, 50% Puratex)		
RS232-interface	Met behulp van de RS232-interface kan de installatie met alle functies bediend en op afstand bewaakt worden.		
USB-poort	Via de USB-interface kunnen firmware-updates, een efficiëntietest en een datalogfunctie uitgevoerd worden. Het USB-medium mag maximaal 2 minuten aangesloten zijn! Daarna wordt de USB-module automatisch uitgeschakeld.		

Garantie

Aanspraak op garantie van de koper verjaart een jaar na levering van het product. Dit geldt niet voor regresrecht van de koper volgens §§ 478, 479 BGB.

Voor een door ons verleende garantie zijn we alleen aansprakelijk als de kwaliteits- of houdbaarheidsgarantie door ons schriftelijk en met vermelding van het begrip „Garantie“ afgegeven werd.

De garantie vervalt bij ondeskundig gebruik en als door ongekwalificeerde personen ingrepen uitgevoerd werden.

Technische wijzigingen voorbehouden!

Gelieve u te informeren op www.weller-tools.com.



Afvoer

Geef elektrisch gereedschap niet met het huisvuil mee! Volgens de Europese richtlijn 2002/96/EG inzake oude elektrische en elektronische apparaten en de toepassing daarvan binnen de nationale wetgeving, dient gebruikt elektrisch gereedschap gescheiden te worden ingezameld en te worden afgevoerd naar een recycle bedrijf dat voldoet aan de geldende milieu-eisen.

Vervuilde filters moeten als gevaarlijk afval worden behandeld.

Voer vervangen toestelonderdelen, filters of oude toestel conform de voorschriften van uw land af.

Voor uw veiligheid



Neem deze handleiding en de bijgeleverde veiligheidsvoorschriften voor de ingebruikneming en voor u met het toestel begint te werken, volledig door.

Bewaar deze handleiding zodat ze voor alle gebruikers toegankelijk is.

We danken u voor de aankoop van het toestel en het door u gestelde vertrouwen in ons product.

Bij de productie werden de strengste kwaliteitsnormen toegepast, die een perfecte werking van het toestel garanderen.

Deze handleiding bevat belangrijke informatie om het toestel op een veilige en deskundige manier in gebruik te nemen, te bedienen, te onderhouden en om eenvoudige storingen zelf te verhelpen.

Veiligheidsinstructies

Het toestel werd conform de modernste technieken en de erkende veiligheids technische regels geconstrueerd.

Toch bestaat er gevaar voor lichamen letsel en materiële schade als u de veiligheidsvoorschriften in de bijgeleverde veiligheidsbrochure alsook de waarschuwingen in deze handleiding niet in acht neemt.

Geef het toestel samen met de gebruiksaanwijzing door aan derden.

Dit apparaat kan worden gebruikt door kinderen vanaf 8 jaar en door personen met beperkte fysieke, sensorische of geestelijke vermogens of personen die gebrek aan kennis of ervaring hebben, wanneer zij onder toezicht staan of met het oog op een veilig gebruik volledig over de bediening van het apparaat zijn geïnformeerd en op de hoogte zijn van de gevaren die hieruit kunnen voortvloeien. Kinderen mogen niet met het apparaat Spelen.

Reiniging en onderhoud mogen niet worden uitgevoerd door kinderen als zij niet onder toezicht

Controleer of de netspanning met de spanning op het typeplaatje overeenkomt.

Zero Smog mag niet gebruikt worden voor het afzuigen van brandbare gassen.

De gebruiker van de installatie is verantwoordelijk voor het zich houden aan de wettelijk grenswaarden voor schadelijke stoffen op de werkplek.

Zero Smog mag alleen in technisch perfecte toestand gebruikt worden.

Voorgeschreven Gebruik Van Het System

Toegepaste richtlijnen

De Weller Zero Smog soldeer damp afzuiging voor soldeerbout is conform de EG-conformiteitsverklaring volgens de fundamentele veiligheidsvereisten van de richtlijnen 2004/108/EG, 2006/95/EG en 2011/65/EU (RoHS).

De WELLER soldeerrookafzuiging Zero Smog is met een krachtige, onderhoudsvrije turbine uitgerust en is daarom uitstekend voor het industriële continubedrijf geschikt.

Zero Smog 4V, Zero Smog 6V

Het toestel werd voor het gebruik als oppervlakteafzuiging ontworpen en is niet geschikt voor directe afzuiging aan de soldeerbout.

Zero Smog 20T

Het toestel werd voor het gebruik als directe afzuiging aan de soldeerbout ontworpen en is niet geschikt voor oppervlakteafzuigingen.

Het gebruik volgens de bestemming veronderstelt ook dat

- u deze handleiding in acht neemt,
- u alle andere begeleidende documenten in acht neemt,
- u de nationale ongevalspreventievoorschriften op de plaats van gebruik in acht neemt.

Voor eigenmachtig uitgevoerde veranderingen aan het toestel kan de fabrikant niet aansprakelijk gesteld worden.

Doeltreffendheidscontrole

Volgens de algemene gegevens van de beroepsverenigingen moeten afzuiginstallaties regelmatig, minstens jaarlijks op hun goede werking en doeltreffendheid gecontroleerd worden (TRGS 528 BGETF). Aan de hand van de doeltreffendheidscontrole kunt u de goede werking van de soldeerrookafzuigingen WFE 2S / WFE 4S en Zero Smog 4V / Zero Smog 6V / Zero Smog 20T controleren.

Menunavigatie



ZERO SMOG
VER BL.FW

Indicatie na het inschakelen

- BL = bootloaderversie
- FW = firmwareversie

5 sec



OFF MODE

OFF MODE

De turbine en de achtergrondverlichting zijn uitgeschakeld. Voor de activering/deactivering de UP/DOWN-toetsen tegelijk indrukken.

Zero Smog
4V / 6V

Zero Smog
20T

SPEED 100%
MANUAL/AUTOMATIC

ONDERDRUK 60%
STANDAARD

**Standaard
bedrijfsmodus**

Submenu functies

Voor het selecteren van een menupunt de menu-toets indrukken.

Elke verdere toetsdruk zorgt ervoor dat het volgende menupunt gekozen wordt.

Na vijf seconden springt de indicatie automatisch naar de standaard bedrijfsmodus terug.



Zero Smog 4V / 6V

Het invoeren van het toerental (30-100%) gebeurt met de UP/DOWN-toetsen.

Zero Smog 20T

Het invoeren van de geregelde onderdruk (60%-100%) (komt overeen met ca. 6.000-10.000 Pa) gebeurt met de UP/DOWN-toetsen.

FILTER TIME
CURRENT HOURS

Filtertijdindicatie

Weergave van de na de laatste „reset“ verstreken filtertijd. (filterbedrijfsuren).

5 sec

FILTER TIME
DEFAULT OFF

Filtertijdogave



Opgave van vaste gewenste filterstandtijd/gewenste filterbedrijfsuren

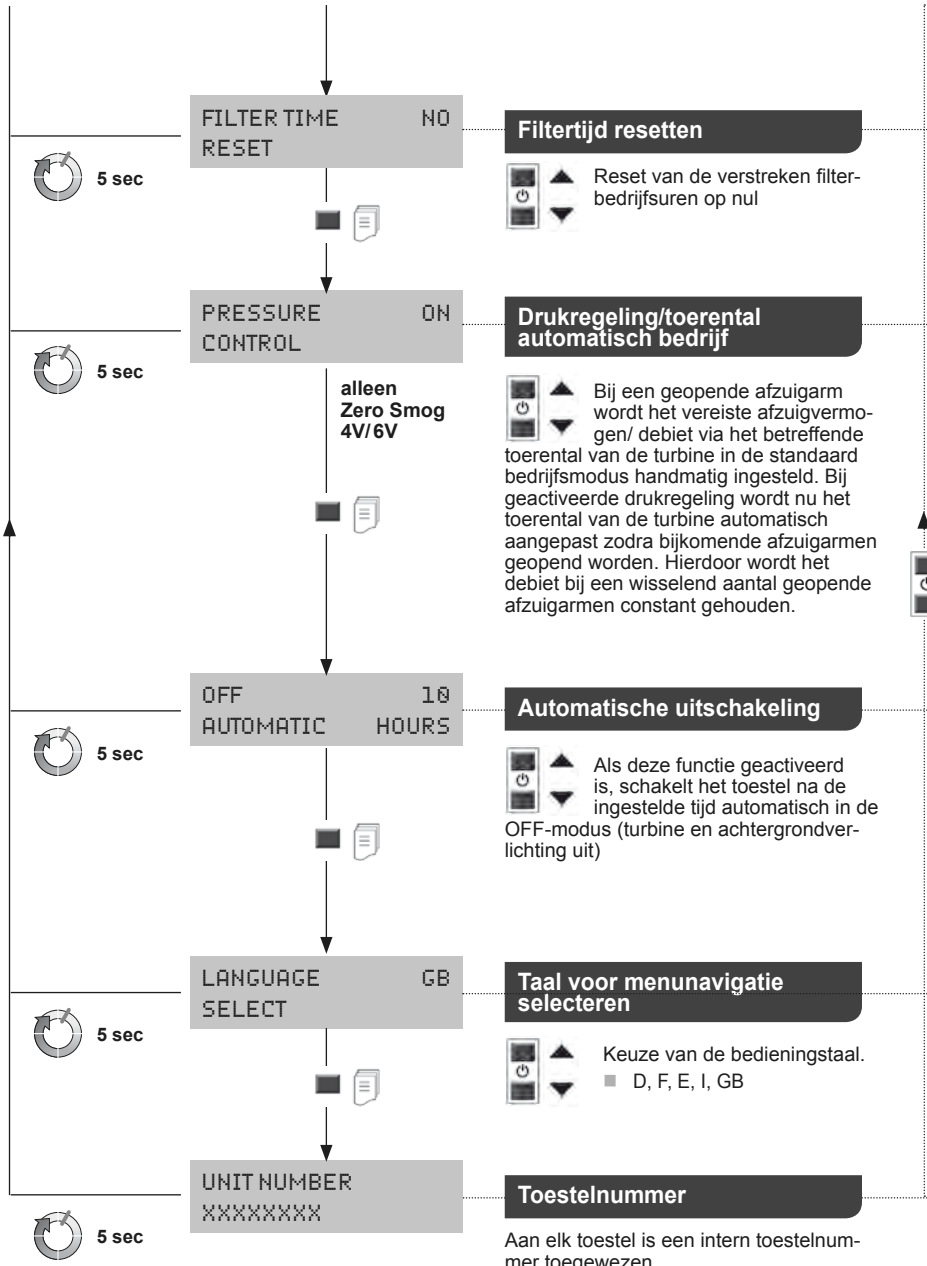
- Instelbaar van een uur tot 999 dagen
- Standaardinstelling in toestand bij levering 200 dagen
- Na deze tijd schakelt het toestel op „rood“
Bijkomend weerklinkt een akoestisch signaal

5 sec

FILTER TIME
RESET NO

NL

Menunavigatie



NL

Wissel van de filter

Voor alle werkzaamheden aan het apparaat de stekker uit het stopcontact nemen.
Kasutada ainult WELLERi originaalvaruosi.

Aanwijzing

Verschillende vloeimiddelen, vloeimiddelaandelen en diverse stoffdelen in de afgezuijde lucht kunnen de levensduur van de filters aanzienlijk reduceren. Bij het afzuigen van lijmdampen is een breedbandgasfilter zonder zweefstoffilter.

Met een verschuldrukmeting wordt de vervuiliingsgraad van de filter gemeten. De filterindicatie geeft het actuele filterpeil weer



- Rood = filter vol
- Geel = filterpeil > 80%
- Groen = filterpeil < 80%.

Bij een verbruikte filter weerklinkt een akoestisch signaal:

Signaaltoon om het uur
na 36 uur om het half uur
na 54 uur om de 10 min.
na 72 uur constant.

De zweefstoffilter en de breedbandgasfilter zijn op elkaar afgestemd zodat ze als compacte filter samen vervangen worden. Om een perfecte filterfunctie te garanderen, moet de compacte filter een keer per jaar vervangen worden. De fijnstoffilter (filtermat) is de voorfiltertrap van de compacte filter en moet daarom vaker vervangen worden. Het vervangen van de voorfiltermat is voldoende als na de heringebruikneming van het toestel de rode LED niet meer oplicht.

min 1x



Foutmeldingen en verhelpen van fouten

Melding/symptoom	Mogelijke oorzaak	Maatregelen om het probleem te verhelpen
■ Geen afzuig vermogen	■ Pijpsysteem ondicht	■ Pijpsysteem afdichten
	■ Filter vervuild	■ Filter wisselen
	■ Toerental turbinevermogen	■ Ingesteld toerental verhogen
■ Hoog afzuiggeluid (lawaaai)	■ Luchtsnelheid via de Afzuigarm te groot	■ Ingesteld toerental verlagen (minder hoeveelheid lucht)
■ Zero Smog loopt niet aan	■ Thermische uitschakeling	■ Zero Smog laten afkoelen Na ca. 3 uur weer inschakelen
■ Filterindicatie werkt niet	■ onderdrukslang werd na Filterwissel niet weer opgezet	■ Slang weer goed op de filter plaatsen
■ Zweefstof-filter is te snel vervuild	■ Geen voorfilter geplaatst	■ Voorfilter plaatsen F7 Filter plaatsen Bij een hoog aandeel van vaste stoffen een voorafscheider gebruiken
■ USB-medium wordt niet herkend	■ USB-medium te lang ingestoken	■ USB-medium max. 2 minuten ingestoken laten. USB-medium verwijderen en toestel uit- en opnieuw inschakelen.
■ Toestelreset	■ Verkeerd USB-medium (> 100 mA)	■ USB-medium verwijderen!

Tekniska Data

Lödröksutsug	Zero Smog 4V	Zero Smog 6V	Zero Smog 20T
Mått L x B x H	320 x 320 x 395 mm	450 x 450 x 650 mm	450 x 450 x 695 mm
Vikt	19 kg	40 kg	45 kg
Nätspänning	T0053660699: 230 V / 50 Hz T0053660299: 120 V / 60 Hz	T0053666699: 230 V / 50 Hz T0053666299: 120 V / 60 Hz	T0053670699: 230 V / 50 Hz T0053670299: 120 V / 60 Hz
Effekt	275 VA	460 VA	530 VA
Säkring	T1, 6A	T3, 15A	T3, 15A
Max. vakuum	2.700 Pa	2.800 Pa	10.000 Pa
Max sugkapacitet	230 m ³ /h	615 m ³ /h	100 m ³ /h
Ljudtrycksnivå	48 dB(A)	51 dB(A)	51 dB(A)
Förfilter Steg 1	Finfilter klass F7		
Kompaktfilter Steg 2; 3	damnfilter klass E12 (99,95 % partiklar till ca 0,12 µm) kombinerat med ett bredbandsgasfilter (50 % AKF, 50 % Puratex)		
RS232-gränssnitt	Med hjälp av RS232-gränssnittet kan anordningen med alla funktioner användas resp. Fjärrövervakas.		
USB-port	Via USB-gränssnittet går det att genomföra uppdateringar av fast programvara, effektivitetstest och en dataloggningsfunktion. USB-minnet får bara vara insatt högst 2 minuter! Därefter kopplas USB-modulen automatiskt ifrån.		

Garanti

Köparen kan reklamera produkten upp till ett år efter det att den har levererats. Detta gäller inte köparens ångerrätt enligt §§ 478, 479 BGB.

Vi tar enbart ansvar för den av oss utfärdade garantin om kvalitets- och hållbarhetsgaranti skriftligen har angivits av oss under begreppet "garanti".

Om verktyget har använts felaktigt eller om okvalificerade personer har gjort ingrepp i det, upphör garantin att gälla.

Med reservation för tekniska ändringar.

Mer information hittar du på www.weller-tools.com.



Avfallshantering

Elektriska verktyg får inte kastas i hushållssoporna! Enligt direktivet 2002/96/EG som avser äldre elektrisk och elektronisk utrustning och dess tillämpning enligt nationell lagstiftning ska uttjänta elektriska verktyg sorteras separat och lämnas till miljövänlig återvinning.

Smutsiga filter måste behandlas som riskavfall.

Lämna utbytta apparatdelar, filter och gamla apparater till återvinning enligt gällande regler.



Läs bruksanvisningen och bifogade säkerhetsanvisningar före igångsättning och innan du börjar arbeta med verktyget.

Förvara bruksanvisningen så att den alltid finns till hands för alla användare.

Vi tackar det förtroende du visar oss med ditt köp av detta verktyg. Tillverkningen lyder under höga kvalitetskrav som säkerställer problemfri funktion för verktyget.

Denna bruksanvisning innehåller viktig information om hur du startar verktyget säkert och fackmässigt, hur du använder och underhåller det samt hur du själv åtgärdar enkla fel.

Säkerhetsanvisningar

Verktyget har tillverkats i enlighet med den senaste tekniken och gällande säkerhetstekniska regler.

Det finns dock risk för person- och materiella skador om man inte följer säkerhetsanvisningarna i det medföljande säkerhetshäftet och varningsanvisningarna i denna bruksanvisning.

Om verktyget lämnas vidare till tredje part måste bruksanvisningen bifogas.

Barn under 8 år och personer med begränsad fysisk, sensorisk eller mental färdighet eller som saknar erfarenhet eller kunskaper får bara använda enheten under överinseende av någon eller om de får lära sig hur man använder enheten säkert och vilka risker som finns. Låt inte barn leka med enheten.

Barn får bara göra rengöring och skötsel under uppsikt.

Kontrollera om nätspänningen överensstämmer med uppgifterna på typskylten.

Zero Smog får ej användas för utsugning av brännbara gaser.

Anläggningens ägare svarar för att de lagliga gränsvärdena för skadliga ämnen iakttas på arbetsplatsen.

Zero Smog får endast sättas igång i tekniskt oklanderligt skick.

Använd Maskinen Enligt Anvisningarna

Att tänka på

WELLER lödgasutsug Zero Smog motsvarar EG- försäkringen om överensstämmelse enligt de grundläggande säkerhetskraven i direktiv 2004/108/EG, 2006/95/EG, 2011/65/EU (RoHS).

WELLERs lödröksutsug Zero Smog är utrustad med en effektstark, underhållsfri turbin och är därför bäst lämpad för långvarig industriell användning.

Zero Smog 4V, Zero Smog 6V

Enheten har konstruerats för användning som ytuppsugning och är inte avsedd för direkt uppsugning på lödkolven.

Zero Smog 20T

Enheten har konstruerats för användning som direktuppsugning på lödkolven och är inte avsedd för ytuppsugning.

Avsedd användning innebär att

- denna bruksanvisning beaktas,
- alla medföljande dokument beaktas,
- de nationella skyddsföreskrifter som gäller på användningsplatsen följs.

Tillverkaren tar inget ansvar för eventuella förändringar av verktyget som användaren utför på eget bevåg.

Effektivitetsprovning

I enlighet med de allmänna arbetsskyddskraven måste funktionen och effektiviteten hos utsugssystem kontrolleras regelbundet, minst en gång om året (TRGS 528 BGETF). Med hjälp av effektivitetsprovningen kan du kontrollera att lödröksutugarna WFE 2S / WFE 4S och Zero Smog 4V / Zero Smog 6V / Zero Smog 20T fungerar som de ska.

Menyer



ZERO SMOG
VER BL.FW

Display efter inkoppling

- BL = Bootladerversion
- FW = Firmwareversion



OFF MODE

OFF MODE

Turbinen och bakgrundsbelysningen är frånkopplade. Använd uppåt- edåtknapparna samtidigt för att aktivera/ avaktivera.

Zero Smog
4V / 6V

Zero Smog
20T

SPEED 100 %
MANUAL/AUTOMATIC

UNDERTRYCK 60 %

**Standardläge
för drift**

Undermeny Funktioner

Använd menyknappen för att välja ett menyalternativ.

Trycker du på en gång till kommer du till nästa menyalternativ.

Efter fem sekunder går displayen automatiskt tillbaka till standardläge för drift.



Zero Smog 4V / 6V

Varvtalet (30–100 %) anges med uppåt- edåtknapparna.

Zero Smog 20T

Undertrycket matas in med uppåt- edåtknapparna (60 % - 100 %) (motsvarar ca 6 000 - 10 000 Pa).

FILTER TIME
CURRENT HOURS

Display för filtertid

Display med den filtertid som har gått efter senaste återställning. (drifttimmar för filter).



FILTER TIME
DEFAULT OFF

Uppgift med filtertid

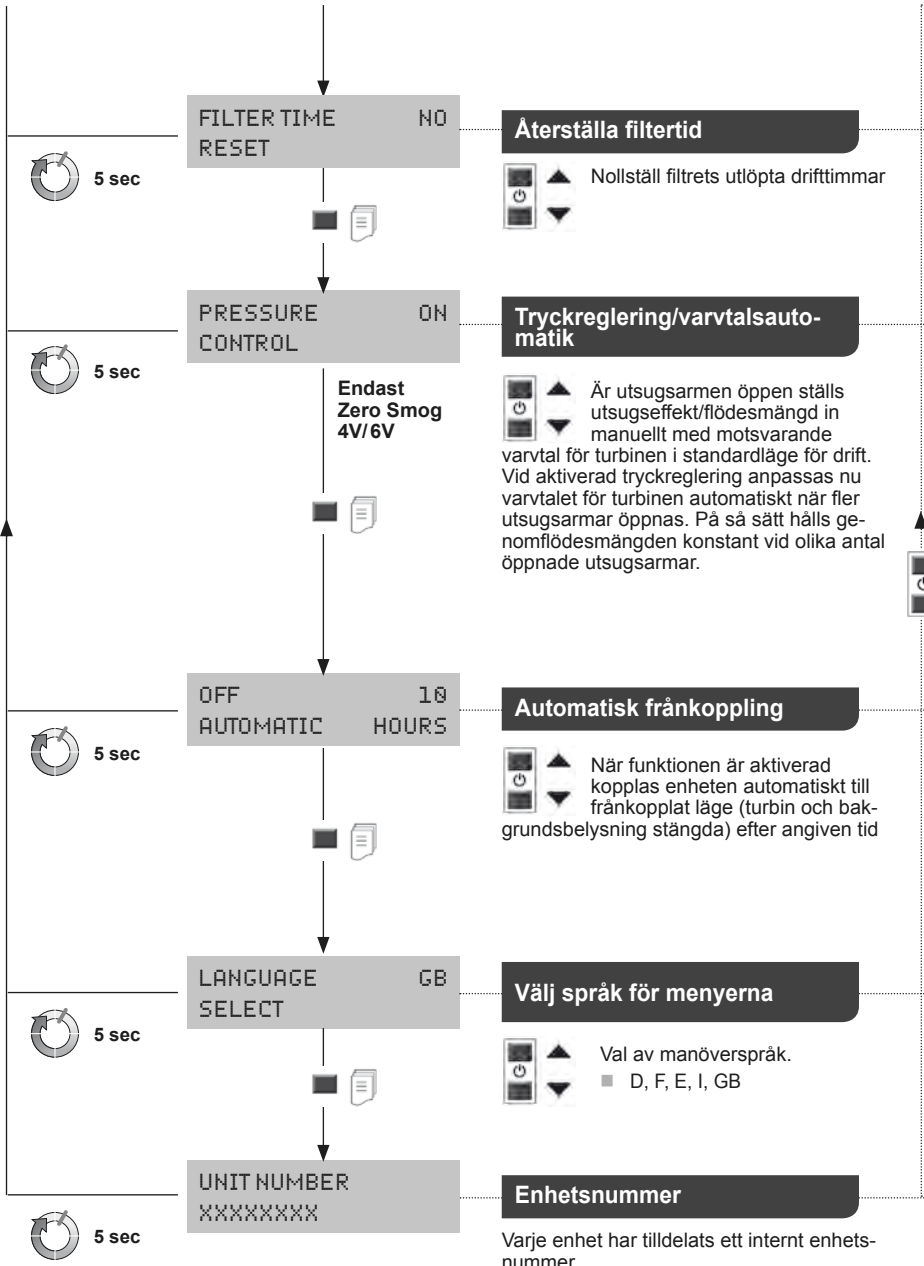


Uppgift om en fast börvilotid för filter/bördrifttimmar för filter

- Kan ställas in från en timme till 999 dagar
- Standardinställning i leveransstatus 200 dagar
- Efter denna tid kopplas enheten till "röd" Dessutom hörs en akustisk signal



FILTER TIME
RESET NO



Byte av filter

Tag ut kontakten ur vägguttaget, om maskinen skall åtgärdas.

Kasutada ainult WELLERi originaalvaruosi.

Obs!

Olika flussmedel, flussmedelsrester liksom vissa dammpartiklar från den utsugna luften kan väsentligt reducera filtrets livslängd. När man suger ut limångor ska ett kompaktfiltret fyllt med Bredbands-gasfilter (utan dammfilter).

min 1x



Med hjälp av tryckskillnadsmätning registreras filtrets föroreningsnivå. På filterdisplayen visas aktuell filterstatus



- Röd = filtret fullt
- Gul = filternivå > 80 %
- Grön = filternivå < 80 %.

Är filtret förbrukat hörs en akustisk signal:

Signalton varje timme efter 36 timmar varje halvtimme efter 54 timmar var 10:e min efter 72 timmar en kontinuerlig ton.

Partikelfiltret och bredbandsgasfiltret är avstämda mot varandra så att de kan bytas ut tillsammans som ett kompaktfiltret. För att en fullgod filterfunktion ska kunna säkerställas måste kompaktfiltret bytas en gång om året. Finfiltret (filtermatta) är kompaktfiltrets förfiltersteg och ska därför bytas ut oftare. Det räcker med att byta ut förfiltermattan om den röda lysdioden på enheten inte längre börjar lysa när den används igen.

Felmeddelanden och åtgärder

Meddelande/Symtom	Möjlig orsak	Åtgärd
■ Dålig sugkapacitet	■ Rörsystemet otätt	■ Täta rörsystemet
	■ Filtret smutsigt	■ Byt filter
	■ För lågt varvtal på turbinen	■ Höj börvärdet för varvtalet
■ Högt sugbullen	■ Lufthastigheten genom utsugnings armen för hög	■ Sänk lufthastigheten genom att sänka varvtalet (mindre börvärdet för luftmängd)
■ Zero Smog startar inte	■ Överhettningsskydd utlöst	■ Låt Zero Smog svalna Starta igen efter cirka 3 timmar
■ Filterindikatorn fungerar inte	■ Undertrycksslangen sattes inte vid på efter filterbyte	■ Sätt dit slangen filtret ordentligt
■ Dammfiltret blir smutsigt för fort	■ Inget förfilter insatt	■ Sätt in förfilter F7 Sätt in filter Vid hög andel fasta ämnen sätt in föravskiljare
■ USB-mediet kan inte identifieras	■ USB-mediet har varit insatt för länge	■ Låt USB-mediet sitta inne högst 2 minuter. Ta ut USB-mediet, koppla från enheten och koppla in den igen.
■ Återställning av enhet	■ Felaktigt USB-medium > 100 mA	■ Ta ut USB-mediet!

Tekniske Data

Lodderøgsudsugningen	Zero Smog 4V	Zero Smog 6V	Zero Smog 20T
Dimensioner L x B x H	320 x 320 x 395 mm	450 x 450 x 650 mm	450 x 450 x 695 mm
Vægt	19 kg	40 kg	45 kg
Netspænding	T0053660699: 230 V / 50 Hz T0053660299: 120 V / 60 Hz	T0053666699: 230 V / 50 Hz T0053666299: 120 V / 60 Hz	T0053670699: 230 V / 50 Hz T0053670299: 120 V / 60 Hz
Elektr. Ydelse	275 VA	460 VA	530 VA
Sikring	T1, 6A	T3, 15A	T3, 15A
Max. Vakuum	2.700 Pa	2.800 Pa	10.000 Pa
Max. Ydelse	230 m³/h	615 m³/h	100 m³/h
Støjniveau	48 dB(A)	51 dB(A)	51 dB(A)
Forfilter Trin 1	Finstøvfiltre klasse F7		
Kompaktfiltre Trin 2; 3	Svævestøvfiltre Klasse E12 (99,95 % Partikel til ca. 0,12 µm) kombinere med en Bredtfavnende gasfilter (50 % AKF, 50 % Puratex)		
RS232-port	Ved hjælp af RS232-porten er det muligt at fjernbetjene og fjernovervåge samtlige anlægsfunktioner.		
USB-port	Via USB-porten er det muligt at indlæse firmwareopdateringer, udføre effektivitetstest og anvende en datalogfunktion. USB-mediet må maks. sidde to minutter i apparatet! Derefter deaktiveres USB-modulet automatisk.		

Garanti

Købers reklamationsret forældes et år efter, at varen er kommet i dennes besiddelse. Dette gælder ikke for købers regreskrav i henhold til §§ 478, 479 BGB (tysk ret).

Vi hæfter kun for garantier afgivet af os, såfremt beskaffenheds- og holdbarhedsgarantien er tildelt skriftligt af os under anvendelse af begrebet „Garanti“.

Garantien bortfalder ved forkert brug eller indgreb udført af ukvalificerede personer.

Forbehold for tekniske ændringer!

Mere information fås på www.weller-tools.com.



Bortskaffelse

Elværktøj må ikke bortskaffes som almindeligt affald! I henhold til det europæiske direktiv 2002/96/EF om bortskaffelse af elektriske og elektroniske produkter og gældende national lovgivning skal brugt elværktøj indsamles separat og bortskaffes på en måde, der skåner miljøet mest muligt.

Tilsmudsede filtre skal behandles som specialaffald.

Bortskaffelse af udskiftede dele, filtre eller ældre apparater skal ske i henhold til reglerne om affaldshåndtering i det pågældende land.

For din sikkerheds skyld



Læs vejledningen og de medfølgende sikkerhedsanvisninger grundigt igennem, før du tager apparatet i brug og arbejder med apparatet.

Opbevar denne vejledning, så alle brugere har adgang til den.

Vi takker for din tillid.

Produktionen er underlagt meget strenge kvalitetskrav, som sikrer en fejlfri funktion af apparatet.

Denne vejledning indeholder vigtige oplysninger for sikker og korrekt ibrugtagning, betjening og vedligeholdelse af apparatet samt for afhjælpning af simple fejl.

Sikkerhedsanvisninger

Apparatet er konstrueret i henhold til de nyeste standarder inden for teknik og sikkerhed.

Alligevel er der risiko for person- og tingskade, såfremt De ikke overholder de sikkerhedsanvisninger, som findes i det vedlagte sikkerhedshæfte samt i advarselsanvisningerne i denne vejledning.

Apparatet bør kun videregives til tredjepart i følge med betjeningsvejledningen.

Dette apparat kan benyttes af børn fra 8 år og derover, samt af personer med reducerede fysiske, sensoriske eller mentale evner og / eller manglende erfaring eller viden, hvis de er under opsyn eller er blevet instrueret i sikker brug af apparatet og har forstået de farer og risici, der kan være forbundet med brugen af apparatet. Børn må ikke bruge apparatet som Legetøj.

Rengøring og vedligeholdelse må ikke udføres af børn, uden at de er under Opsigt.

Kontroller, om netspændingen stemmer overens med oplysningerne på typeskiltet.

Zero Smog må ikke benyttes til udsugning af brændbare gasser.

Anlæggets ejer er ansvarlig for, at de ifølge loven tilladte grænseværdier for skadelige stoffer ved arbejdspladsen overholdes.

Zero Smog må kun tages i brug i tekniske upåklagelig tilstand.

Tiltænkt Formål

Anvendte direktiver

Weller loddedampsudsugeren Zero Smog overholder EU's overensstemmelseserklæring i henhold til de grundlæggende sikkerhedskrav i direktiverne 2004/108/EU, 2006/95/EU og 2011/65/EU (RoHS).

WELLER lodderøgsudsugningen Zero Smog er udstyret med en effektiv, vedligeholdelsesfri turbine og er derfor velegnet til vedvarende drift under industrielle forhold.

Zero Smog 4V, Zero Smog 6V

Apparatet er udviklet til fladeudsugning og er ikke egnet til udsugning direkte ved loddekolben.

Zero Smog 20T

Apparatet er udviklet til brug som udsugning direkte ved loddekolben og er ikke egnet til fladeudsugning.

Bestemmelsesmæssig brug omfatter også, at

- Man følger denne vejledning,
- Man overholder al supplerende dokumentation,
- Man overholder nationale arbejdsmiljøforskrifter gældende på anvendelsesstedet.

Producenten fraskriver sig ethvert ansvar for selvudførte forandringer på apparatet.

Effektivitetskontrol

I overensstemmelse med de generelle forskrifter fra arbejdstilsynet skal udsugningsanlæg kontrolleres regelmæssigt, mindst én gang om året, for tilstrækkelig funktion og effektivitet (TRGS 528 BGETF). På grundlag af effektivitetskontrollen kan du kontrollere den korrekte funktion af lodderøgsudsugningsanlæggene WFE 2S / WFE 4S og Zero Smog 4V / Zero Smog 6V / Zero Smog 20T.

Menustruktur



ZERO SMOG
VER BL.FW

Visning når apparatet tændes

- BL = bootloaderversion
- FW = firmwareversion

5 sec



OFF MODE

OFF MODE

Turbinen og baggrundslyset er slukket. Aktivering/genaktivering sker ved at trykke på OP ED-tasterne samtidigt.

Zero Smog
4V / 6V

Zero Smog
20T

SPEED 100%
MANUAL/AUTOMATIC

UNDERTRYK 60%

Standarddriftstilstand

Undermenufunktioner

Tryk på menutasten for at vælge et menupunkt.

For hvert ekstra tryk springes der videre til næste menupunkt.

Efter fem sekunder vender visningen automatisk tilbage til standarddriftstilstanden.



Zero Smog 4V / 6V

Omdrejningstallet (30-100 %) styres via OP ED-tasterne.

Zero Smog 20T

Angivelsen af det regulerede undertryk (60 %-100 %) svarer til ca. 6.000-10.000 Pa) sker med UP/DOWN-tasterne.

5 sec

FILTER TIME
CURRENT HOURS

Filtertidsvisning

Visningen af filtertid siden sidste „Reset“. (filterets driftstimer).

5 sec

FILTER TIME
DEFAULT OFF

Filtertidsstyring

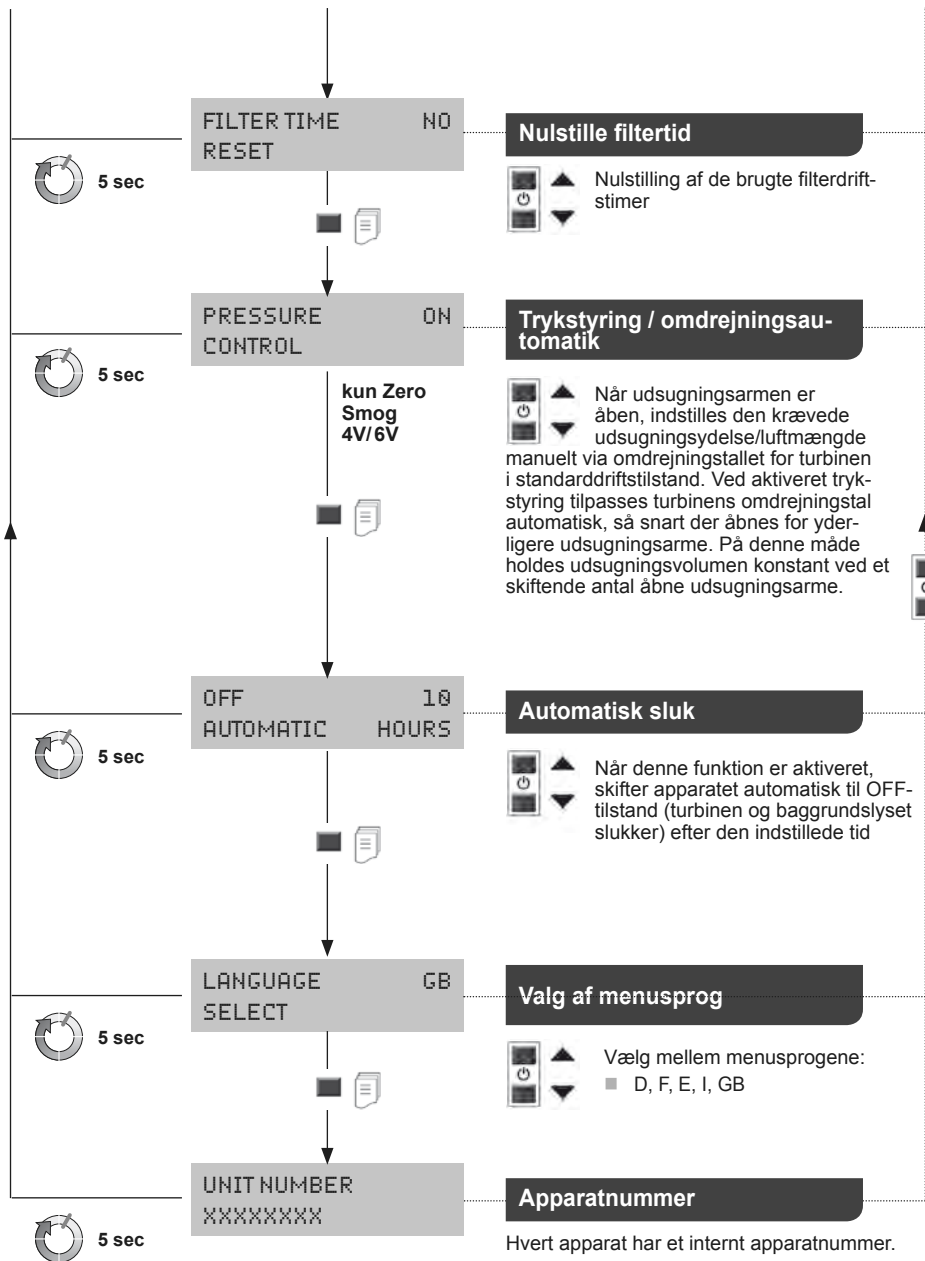


Indtastning af en fast filterdriftstid/filterdriftstimer

- Kan indstilles fra én time til 999 dage
- Standardindstilling ved levering 200 dage
- Når denne tid er udløbet, skifter apparatet til „rød“
Der udsendes desuden et akustisk signal

FILTER TIME
RESET NO

Menustruktur



DK

Filterskift

Træk stik ud af stikdåsen før alle arbejder på maskinen.

Kasutada ainult WELLERi originaalvaruosi.

Bemærk

Forskellige flusmidler, flusmiddelendele såvel forskellige støvandelev i den udsugede luft kan reducere levetiden for filteret væsentligt. Ved udsugning af klæbemiddeldampe skal et bredbåndsgasfilter uden svævepartikelfilter

Filterets tilsmudsningsgrad registreres ved hjælp af en differenstrøkmåling. Filtervisningen viser den aktuelle filterstatus



- Rød = filter stoppet
- Gul = filterstatus > 80 %
- Grøn = filterstatus < 80 %.

Når filteret er brugt op, lyder et akustisk signal:

Signal hver time efter 36 timer hver halve time efter 54 timer hvert 10. minut efter 72 timer permanent.

Svævepartikelfilteret og bredbåndsgasfilteret er indbyrdes afstemt, således at det er muligt at udskifte dem samlet som kompaktfilter. For at sikre en fejlfri filterfunktion skal kompaktfilteret udskiftes én gang om året. Finstøvfilteret (filtermåtte) virker som forfilter til kompaktfilteret og skal derfor udskiftes oftere. Det er tilstrækkeligt at udskifte forfiltermåtten, hvis den røde LED slukker, når apparatet startes op igen.

min 1x



Fejlmeldinger og fejlafhjælpning

Melding/symptom	Mulig årsag	Mulig afhjælpning
■ Ingen udsugningevne	■ Rørsystem utæt	■ Rørsystem tætnes
	■ Filter snavset	■ Filter udskiftes
	■ Turbineomdr.tal for lav	■ Forøg omdr.tal
■ Høj udsugningsalarm	■ Lufthastighed gennem udsugningsarm for stor	■ Normomdr. tal sænkes (mindre luftmængde)
■ Zero Smog starter ikke op	■ Termisk afbrydelse	■ Lad Zero Smog afkøle Efter ca. 3 t start igen
■ Filtervisning fungerer ikke	■ Undertryksslange efter filterskift ikke sat på	■ Sæt slange rigtig på filter igen
■ Svævestofilter for hurtig tilsmudset	■ Ingen forfilter indsat	■ Forfilter indsættes F7 filter indsættes Ved høj faststoffandel Indsæt forudledningsrør
■ USB-mediet kan ikke findes	■ USB-mediet har siddet i for længe	■ USB-mediet må maks. sidde i to minutter. Fjern USB-mediet og sluk/tænk for apparatet
■ Nulstilling af apparatet	■ Forkert USB-medie > 100 mA	■ Fjern USB-medie!

Tekniset Arvot

Juotossavuimuri	Zero Smog 4V	Zero Smog 6V	Zero Smog 20T
Mitat P x L x K	320 x 320 x 395 mm	450 x 450 x 650 mm	450 x 450 x 695 mm
Paino	19 kg	40 kg	45 kg
Verkojännite	T0053660699: 230 V / 50 Hz T0053660299: 120 V / 60 Hz	T0053666699: 230 V / 50 Hz T0053666299: 120 V / 60 Hz	T0053670699: 230 V / 50 Hz T0053670299: 120 V / 60 Hz
Sähköteho	275 VA	460 VA	530 VA
Sulake	T1, 6A	T3, 15A	T3, 15A
Max. alipaine	2.700 Pa	2.800 Pa	10.000 Pa
Max. syöttöteho	230 m³/h	615 m³/h	100 m³/h
Melutaso	48 dB(A)	51 dB(A)	51 dB(A)
Esisuodatin Vaihe 1	Hienopölysuodatin, luokka F7		
Yhdistelmäsuodatin Vaihe 2, 3	Luokan E12 pölynsuodatin (99,95 % hiukkasia aina n. 0,12 µmiin asti) yhdistetty laajakaistakaasusuodattimella (50 % AKF, 50 % Puratex)		
RS232-liittymä	RS232-liittymän avulla järjestelmää voidaan käyttää täydessä toimintalaajuudessaan ja valvoa etäkäyttöisesti.		
USB-liitäntä	USB-liitäntään kautta voidaan suorittaa kiinteän ohjelmiston päivitykset, tehokkuudesta ja tietojen lokitoiminto. USB-tietoväline saa olla kytkettynä enintään 2 minuuttia! Sen jälkeen USB-moduulin toiminta katkaistaan automaattisesti.		

Takuu

Ostajan on esitettävä mahdollisia puutteita koskevat vaatimukset vuoden sisällä laitteen toimitusajankohdasta lukien. Tämä ei päde §§ 478, 479 BGB (Saksa) mukaisiin ostajan regressiooikeuksiin.

Vastaamme antamastamme takuusta vain silloin, kun olemme antaneet laatu- tai kestävyystakuun kirjallisesti ja „takuu“-sanaa käyttämällä.

Takuu raukeaa, jos laitetta käytetään epäasianmukaisesti tai epäpätevät henkilöt tekevät siihen liittyviä tehtäviä.

Oikeus teknisiin muutoksiin pidätetään!

Lisätietoja saat osoitteesta www.weller-tools.com.



Hävittäminen

Älä hävitä sähkötyökäluä tavallisen kotitalousjätteen mukana! Vanhoja sähkö- ja elektroniikkalaitteita koskevan EU-direktiivin 2002/96/ETY ja sen maakohtaisten sovellusten mukaisesti käytetyt sähkötyökäluet on toimitettava ongelmajätteen keräyspisteeseen ja ohjattava ympäristöystävälliseen kierrätykseen.

Likaantuneet suodattimet on käsiteltävä erikoisjätteenä.

Hävitä vaihdetut laiteosat, suodattimet ja käytöstä poistetut laitteet omassa maassasi voimassa olevien määräysten mukaisesti.

Turvallisuutesi takaamiseksi



Lue tämä ohjekirja ja oheiset turvallisuusohjeet täydellisesti läpi ennen käyttöönottoa ja laitteen kanssa työskentelyä.

Säilytä tätä ohjekirjaa sellaisessa paikassa, jossa se on kaikkien laitteella työskentelevien käytettävissä.

Kiitos, että olet osoittanut meille luottamustasi ostamalla tämän laitteen. Sen valmistuksessa on noudatettu tiukkoja laatuvaatimuksia, jotka takaavat laitteen moitteettoman toiminnan.

Tämä ohjekirja sisältää tärkeitä tietoja, jotka neuvovat laitteen turvallisen ja asianmukaisen käyttöönoton, käytön, huollon ja yksinkertaisten häiriöiden itse tehtävän korjaamisen.

Turvallisuusohjeet

Laite on valmistettu tekniikan nykyisen tason ja hyväksytyjen turvallisuusteknisten säännösten mukaan.

Siitä huolimatta on vaara syntyä henkilö- ja esinevahinkoja, jos et noudata oheisen turvallisuusvihkon turvallisuusohjeita eikä tässä ohjekirjassa annettuja varo-ohjeita.

Jos luovutat laitteen kolmannelle osapuolelle, anna aina käyttöohjekirja sen mukana.

Laitetta voivat käyttää 8 vuotta täyttäneet lapset ja henkilöt, joiden fyysiset tai henkiset kyvyt ovat rajoittuneet tai joilta puuttuu kokemus ja/tai tieto laitteen käytöstä, valvonnan alaisina tai kun heitä on opastettu laitteen käytössä ja he ovat ymmärtäneet laitteen käytön vaarat. Lapset eivät saa leikkiä laitteella.

Lapset eivät saa puhdistaa tai huoltaa laitetta ilman valvontaa.

Tarkasta, että verkkojännite vastaa tyyppikilvessä annettua lukemaa.

Zero Smog ei saa käyttää palavien kaasujen imuun.

Laitteen käyttäjä on vastuullinen vahingollisten aineiden lakimääräisten raja-arvojen noudattamisesta.

Zero Smog saa ottaa käyttöön ainoastaan teknisesti moitteettomassa kunnossa.

Tarkoituksenmukainen Käyttö

Noudatetut direktiivit

WELLER juotto savunpoistomuri Zero Smog vastaa EU:n vaatimustenmukaisuusvakuutus- ja turvallisuudirektiiviä 2004/108/EU, 2006/95/EU ja 2011/65/EU (RoHS) mukaan.

WELLER-juotossavumuri Zero Smog on varustettu tehokkaalla, huoltoa tarvitsemattomalla turbiinilla ja sopii siksi erinomaisesti jatkuvaan teollisuuskäyttöön.

Zero Smog 4V, Zero Smog 6V

Laite on suunniteltu pintaimuriksi ja siksi se sopii suoraan juotoskolvistä tehtävään imurointiin.

Zero Smog 20T

Laite on suunniteltu suoraan juotoskolvistä tehtävään imurointiin ja ei sovellu pintaimuriksi.

Määräystenmukainen käyttö sisältää myös sen, että

- noudatat tätä ohjekirjaa,
 - noudatat kaikkia muita mukana olevia asiakirjoja,
 - noudatat maakohtaisia tapaturmantorjuntamääräyksiä käyttöpaikalla.
- Valmistaja ei ota mitään vastuuta laitteeseen ominpäin tehdyistä muutoksista.

Tehokkuustarkastus

Ammattijärjestöjen vastaavia ohjeita vastaavasti imulaitteistojen riittävän luotettava toiminta ja tehokkuus täytyy tarkastaa säännöllisesti vähintään kerran vuodessa (TRGS 528 BGETF). Tehokkuustarkastuksen avulla voit testata juotossavumulaitteistojen WFE 2S / WFE 4S ja Zero Smog 4V / Zero Smog 6V / Zero Smog 20T asianmukaisen toiminnan

Valikko-ohjaus



ZERO SMOG
VER BL.FW

Näyttö päällekytkennän jälkeen

- BL = käynnistyslataimen versio
- FW = kiinteän ohjelmiston versio



OFF MODE

OFF MODE

Turbiini ja taustavalaistus on kytketty pois päältä. Aktivointia/deaktivointia varten paina UP/DOWN-näppäimiä samanaikaisesti.

Zero Smog
4V / 6V

Zero Smog
20T

SPEED 100%
MANUAL/AUTOMATIC

ALIPAINE 60%

Vakiokäyttö-
muoto

Alivalikon toiminnot

Paina valikkokohtaan valitsemiseksi valikkonäppäintä.

Jokainen lisäpainallus valitsee kulloinkin seuraavan valikkokohtaan.

Viiden sekunnin kuluttua näyttö palaa automaattisesti takaisin vakiokäyttömuotoon.



Zero Smog 4V / 6V

Kierrosluvun (30-100%) syöttö tehdään UP/DOWN-näppäimillä.

Zero Smog 20T

Säädetyin alipaineen syöttö (60%-100%) (vastaa noin 6000-10.000 Pa) tehdään UP-/DOWN-näppäimillä.

FILTER TIME
CURRENT HOURS

Suodatusajan näyttö

Viimeksi tehdyn „nollauksen“ jälkeen kuluneen suodatusajan näyttö. (Suodattimen käyttötunnit).



FILTER TIME
DEFAULT OFF

Suodatusajan esiasetus

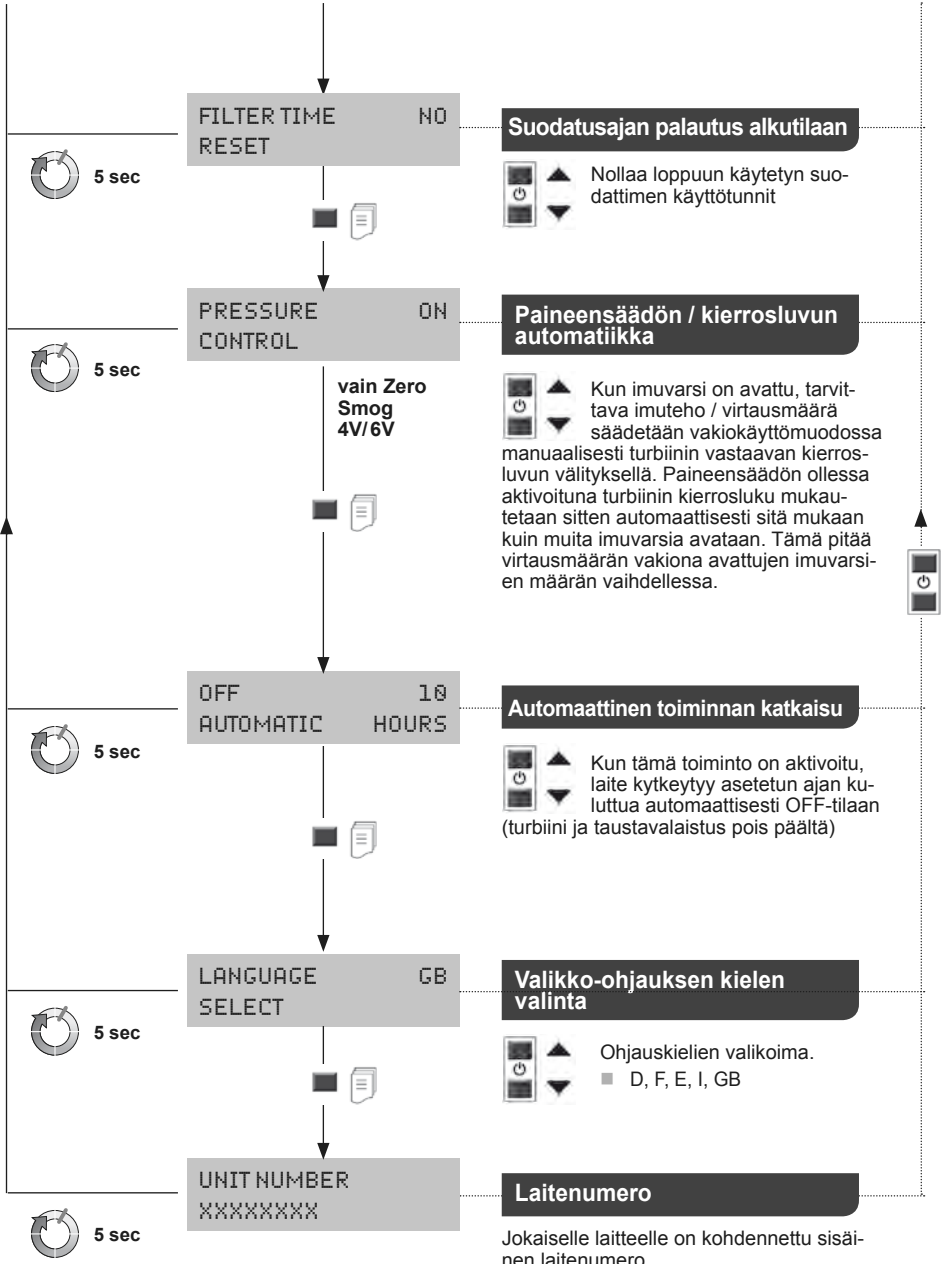


Suodattimen kiinteän ohjekäyttöajan/ohjekäyttötuntien esiasetus

- Säädettävissä yhdestä tunnista 999 vuorokauteen asti
- Vakioasetus toimitustilassa 200 vrk
- Tämän ajan kuluttua laite kytkeytyy automaattisesti „punaiselle“ Lisäksi kuulet merkkiäänän



FILTER TIME
RESET NO



aseman hoito ja huolto

Suodattimen vaihto

Ennen korjaus- ja huoltotöiden aloittamista on pistotulppa irrotettava pistorasiasta. Kasutada ainult WELLERi originaalvaruosi.

Ohje

Poisimetyln ilman eri juoksutusaineet, juoksutusaineosuudet sekä erilaiset pölyosuudet saattavat vähentää suodattimen kestoa olennaisesti. Liimahöyryjä pois imettäessä on käytettävä monitoimi-kaasusuodatin (ilman leijusuodatinta).

min 1x



Paine-eromittauksen avulla mitataan suodattimen likaisuusaste. Suodatinnäyttö ilmoittaa suodattimen nykyisen täyttöasteen



- Punainen = suodatin täynnä
- Keltainen = suodattimen täyttöaste > 80%
- Vihreä = suodattimen täyttöaste < 80%.

Suodattimen kuluttua loppuun kuulet merkkiään:

Merkkiääni kerran tunnissa
36 tunnin kuluttua puolen tunnin välein
54 tunnin kuluttua 10 minuutin välein
72 tunnin kuluttua koko ajan.

Leijuainesuodatin ja laajakaista-kaasusuodatin on mukautettu toisilleen sopiviksi, niin että ne vaihdetaan kompaktsuodattimena yhdessä. Moitteettoman suodatustoiminnon takaamiseksi kompaktsuodatin on vaihdettava kerran vuodessa. Hienosuodatin (suodatinnatto) on kompaktsuodattimen esisuodatusvaihe ja siksi se tulee vaihtaa useammin. Esisuodatinmaton vaihto riittää, kun laitteen uudelleenkäyttöön oton jälkeen punainen LED ei enää syty.

Vikailmoitukset ja vikojen korjaaminen

Ilmoitus/vika	Mahdollinen syy	Korjaustoimenpiteet
■ Puuttuva poisimuteho	■ Putkijärjestelmä epätiivis ■ Suodatin likaantunut ■ Turbiinin kierrosluku liian alhainen	■ Tiivistä putkijärjestelmä ■ Vaihda suodatin ■ Nosta tavoitekierroslukua
■ Äänekkäät imuäänät	■ Ilman nopeus imuvarren läpi liian suuri	■ Laske tavoitekierroslukua (vähemmän ilmaa)
■ Zero Smog ei lähde käyntiin	■ Terminen poiskytkeminen	■ Anna Zero Smog jäähtyä Kytke n. 3 tunnin jälkeen uudelleenpäälle
■ Suodatinnäyttö ei toimi	■ Alipaineletkua ei ole asetettu päälle suodattimen vaihdon jälkeen	■ Aseta letku oikein suodattimen päälle
■ Pölynsuodatin liian nopeasti likaantunut	■ Esisuodatinta ei ole asetettu	■ Aseta esisuodatin paikalleen Aseta F/ suodatin paikalleen Jos on korkea kiintoainepitoisuus, aseta esierotin paikalleen
■ USB-tietovälinettä ei tunnisteta	■ USB-tietoväline liian kauan kytkettynä	■ Kytke USB tietoväline paikalleen enintään 2 minuutiksi. Ota USB-tietoväline pois, sammuta laite ja kytke laite uudelleen päälle
■ Laitteen palautus alkutilaan	■ Väärä USB- tietoväline (> 100 mA)	■ Ota USB-tietoväline pois!

Τεχνικά στοιχεία

Απορροφητήρας του καπνού συγκόλλησης	Zero Smog 4V	Zero Smog 6V	Zero Smog 20T
Διαστάσεις Μ x Π x Υ	320 x 320 x 395 mm	450 x 450 x 650 mm	450 x 450 x 695 mm
Βάρος	19 kg	40 kg	45 kg
Τάση δικτύου	T0053660699: 230 V / 50 Hz T0053660299: 120 V / 60 Hz	T0053666699: 230 V / 50 Hz T0053666299: 120 V / 60 Hz	T0053670699: 230 V / 50 Hz T0053670299: 120 V / 60 Hz
Ηλεκτρική ισχύς	275 VA	460 VA	530 VA
Ασφάλεια	T1, 6A	T3, 15A	T3, 15A
Μέγιστο κενό	2.700 Pa	2.800 Pa	10.000 Pa
Μέγ. μεταφερόμενη ποσότητα	230 m³/h	615 m³/h	100 m³/h
Στάθμη θορύβου	48 dB(A)	51 dB(A)	51 dB(A)
Προφίλτρο Βαθμίδα 1	Φίλτρο λεπτής σκόνης Κατηγορία F7		
Συμπαγές φίλτρο Βαθμίδα 2, 3	Φίλτρο αιωρούμενων σωματιδίων Κατηγορία E12 (99,95 % Σωματίδια έως περ. 0,12 μm) συνδυασμένο με ένα ευρυζωνικό φίλτρο αερίου (50 % AKF, 50 % Puratex)		
Θύρα διεπαφής RS232	Με τη βοήθεια της θύρας διεπαφής RS232 μπορεί να γίνει ο χειρισμός ή η τηλεπαρακολούθηση όλων των λειτουργιών της εγκατά-στασης.		
Θύρα διεπαφής USB	Μέσω της θύρας διεπαφής USB μπορούν να πραγματοποιηθούν ενημερώσεις υλικολογισμικού, μια δοκιμή αποτελεσματικότητας και μια λειτουργία καταγραφής δεδομένων. Το μέσο USB επιτρέπεται να είναι τοποθετημένο το πολύ 2 λεπτά! Έπειτα απενεργοποιείται το δομοστοιχείο USB αυτόματα.		

Εγγύηση

Οι αξιώσεις του αγοραστή για τυχόν ελαττώματα παραγράφονται μετά από ένα έτος από την παράδοση στον αγοραστή. Αυτό δεν ισχύει για αναγωγικές αξιώσεις του αγοραστή σύμφωνα με την §§ 478, 479 BGB.

Για μια εγγύηση που δίνουμε φέρουμε την ευθύνη μόνο, όταν η εγγύηση ποιότητας ή η εγγύηση αντοχής έχει δοθεί από εμάς γραπτά και με τη χρήση του όρου «εγγύηση».

Η εγγύηση εκπίπτει σε περίπτωση ακατάλληλης χρήσης και όταν πραγματοποιήθηκαν επεμβάσεις από μη ειδικευμένα άτομα.

Με επιφύλαξη του δικαιώματος τεχνικών αλλαγών!

Πληροφορηθείτε παρακαλώ στη διεύθυνση www.weller-tools.com.



Απόσυρση

Μην πετάτε τα ηλεκτρικά εργαλεία στον κάδο οικιακών απορριμμάτων! Σύμφωνα με την ευρωπαϊκή οδηγία 2002/96/EK περί ηλεκτρικών και ηλεκτρονικών συσκευών και την ενσωμάτωσή της στο εθνικό δίκαιο, τα ηλεκτρικά εργαλεία πρέπει να συλλέγονται ξεχωριστά και να επιστρέφονται για ανακύκλωση με τρόπο φιλικό προς το περιβάλλον.

Τα λερωμένα φίλτρα πρέπει να μεταχειρίζονται ως ειδικά απορρίμματα.

Αποσύρετε τα αντικαθιστούμενα εξαρτήματα της συσκευής, τα φίλτρα ή τις πιελές συσκευές σύμφωνα με τους κανονισμούς της χώρας σας.

Για τη δική σας ασφάλεια



Διαβάστε πλήρως αυτές τις οδηγίες χειρισμού και τις συνημμένες υποδείξεις ασφαλείας πριν τη θέση σε λειτουργία και προτού αρχίσετε την εργασία με τη συσκευή.

Φυλάξτε αυτές τις οδηγίες χειρισμού έτσι, ώστε να είναι προσίτες σε όλους τους χρήστες.

Σας ευχαριστούμε για την εμπιστοσύνη που μας δείξατε, αγοράζοντας αυτή τη συσκευή.

Κατά την κατασκευή τηρήθηκαν αυστηρές απαιτήσεις ποιότητας, ώστε να εξασφαλίζεται η άψογη λειτουργία της συσκευής.

Αυτές οι οδηγίες χειρισμού περιλαμβάνουν σημαντικές πληροφορίες, για να μπορείτε σίγουρα και σωστά να θέσετε τη συσκευή σε λειτουργία, να τη χειριστείτε, να τη συντηρήσετε και να επιδιορθώσετε οι ίδιοι τυχόν απλές βλάβες.

Υποδείξεις ασφαλείας

Η συσκευή κατασκευάστηκε σύμφωνα με το σημερινό επίπεδο της τεχνολογίας και τους αναγνωρισμένους κανόνες της τεχνικής ασφαλείας.

Παρόλ' αυτά υπάρχει κίνδυνος για τραυματισμούς ατόμων και υλικές ζημιές, όταν δεν προσέξετε τις υποδείξεις ασφαλείας στο συνημμένο τεύχος ασφαλείας καθώς και τις προειδοποιητικές υποδείξεις σε αυτές τις οδηγίες χειρισμού.

Παραδίδεται τη συσκευή σε τρίτους πάντοτε μαζί με τις οδηγίες χειρισμού.

Η συσκευή μπορεί να χρησιμοποιηθεί από παιδιά από 8 χρονών και πάνω και από άτομα με μειωμένες οωματικές, αισθητήριες ή διανοητικές ικανότητες έλλειψη εμπειρίας και / ή γνώσεων, όταν επιτηρούνται ή έχουν ενημερωθεί σχετικά με την ασφαλή χρήση της συσκευής και έχουν κατανοήσει τους υπάρχοντες κατά τη χρήση κινδύνους. Τα παιδιά δεν επιτρέπεται να παίζουν με τη Συσκευή.

Ο καθαρισμός και η συντήρηση μέσω χρήστη δεν επιτρέπεται να εκτελείται από παιδιά χωρίς επιτήρηση.

Ελέγξτε, εάν η τάση του δικτύου ταυτίζεται με την τιμή στην πινακίδα τύπου.

Το Zero Smog δεν επιτρέπεται να χρησιμοποιηθεί για την αναρρόφηση εύφλεκτων αερίων.

Ο ιδιοκτήτης/εκμεταλλευτής της εγκατάστασης είναι υπεύθυνος για την τήρηση των νομικών οριακών τιμών των βλαβερών ουσιών στη θέση εργασίας.

Το Zero Smog επιτρέπεται να τεθεί σε λειτουργία μόνο σε τεχνικά άψογη κατάσταση.

Χρήση σύμφωνα με το σκοπό προορισμού

Οδηγίες που λήφθηκαν υπόψη

Ο απορροφητήρας του καπνού συγκόλλησης Zero Smog της WELLER ανταποκρίνεται στη Δήλωση πιστότητας EK σύμφωνα με τις βασικές απαιτήσεις ασφαλείας των οδηγιών 2004/108/EK, 2006/95/EK και 2011/65/EU (RoHS).

Ο απορροφητήρας του καπνού συγκόλλησης Zero Smog της WELLER είναι εξοπλισμένος με έναν ισχυρό στρόβιλο που δε χρειάζεται συντήρηση και είναι για αυτό άριστα κατάλληλος για τη βιομηχανική συνεχή λειτουργία.

Zero Smog 4V, Zero Smog 6V

Η συσκευή σχεδιάστηκε για τη χρήση ως επιφανειακή αναρρόφηση.

Zero Smog 20T

Η συσκευή σχεδιάστηκε για χρήση ως απευθείας αναρρόφηση στο έμβολο συγκόλλησης και δεν είναι κατάλληλη για επιφανειακή αναρρόφηση.

Η χρήση σύμφωνα με το σκοπό προορισμού συμπεριλαμβάνει και το γενικό, όπ

- τηρείτε αυτές τις οδηγίες χειρισμού,
- προσέχετε όλα τα άλλα συνοδευτικά έγγραφα,
- τηρείτε τους εθνικούς κανονισμούς πρόληψης ατυχημάτων στον τόπο χρήσης.

Για αυθαίρετες πραγματοποιημένες αλλαγές στη συσκευή δεν αναλαμβάνεται από τον κατασκευαστή καμία ευθύνη.

Έλεγχος δραστικότητας

Σύμφωνα με τις γενικές προδιαγραφές των επαγγελματικών ενώσεων πρέπει οι εγκαταστάσεις αναρρόφησης να ελέγχονται τακτικά, το λιγότερο μια φορά το χρόνο για επαρκή λειτουργία και αποτελεσματικότητα (TRGS 528 BGETF). Με τη βοήθεια του ελέγχου δραστικότητας μπορείτε να ελέγξετε την ενδεδειγμένη λειτουργία των απορροφητήρων του καπνού συγκόλλησης WFE 2S / WFE 4S και Zero Smog 4V / Zero Smog 6V / Zero Smog 20T.

Καθοδήγηση· μενού



ZERO SMOG
VER BL,FW

Ένδειξη μετά την ενεργοποίηση

- BL = Έκδοση „Bootloader“
- FW = Έκδοση υλικολογισμικού

5 sec



OFF MODE

OFF MODE

Ο στρόβιλος και ο φωτισμός φόντου είναι απενεργοποιημένα. Για την ενεργοποίηση/απενεργοποίηση πατήστε συγχρόνως τα πλήκτρα UP/DOWN.

Zero Smog
4V / 6V

Zero Smog
20T

SPEED 100%
MANUAL/AUTOMATIC

ΥΠΟΠΙΕΣΗ 60%

Στάνταρ τρόπος λειτουργίας

Λειτουργίες υπομενού

Για να επιλέξετε ένα θέμα μενού, πατήστε το πλήκτρο μενού.

Κάθε περαιτέρω πάτημα επιλέγει το εκάστοτε επόμενο θέμα μενού.

Μετά από πέντε δευτερόλεπτα πηδά η ένδειξη αυτόματα ξανά πίσω στο στάνταρ τρόπο λειτουργίας.



Zero Smog 4V / 6V

Η εισαγωγή του αριθμού των στροφών (30-100 %) πραγματοποιείται μέσω των πλήκτρων UP/DOWN.

Zero Smog 20T

Η εισαγωγή της ρυθμιζόμενης υποπίεσης (60%-100%) αντιστοιχεί περίπου σε 6.000-10.000 Pa) πραγματοποιείται με τα πλήκτρα UP/DOWN.

FILTER TIME
CURRENT HOURS

Ένδειξη χρόνου φίλτρου

Ένδειξη του χρόνου φίλτρου που έχει περάσει μετά την τελευταία „επιαναφορά (Reset)“. (Ωρες λειτουργίας φίλτρου).

5 sec

FILTER TIME
DEFAULT OFF

Προρρύθμιση χρόνου φίλτρου



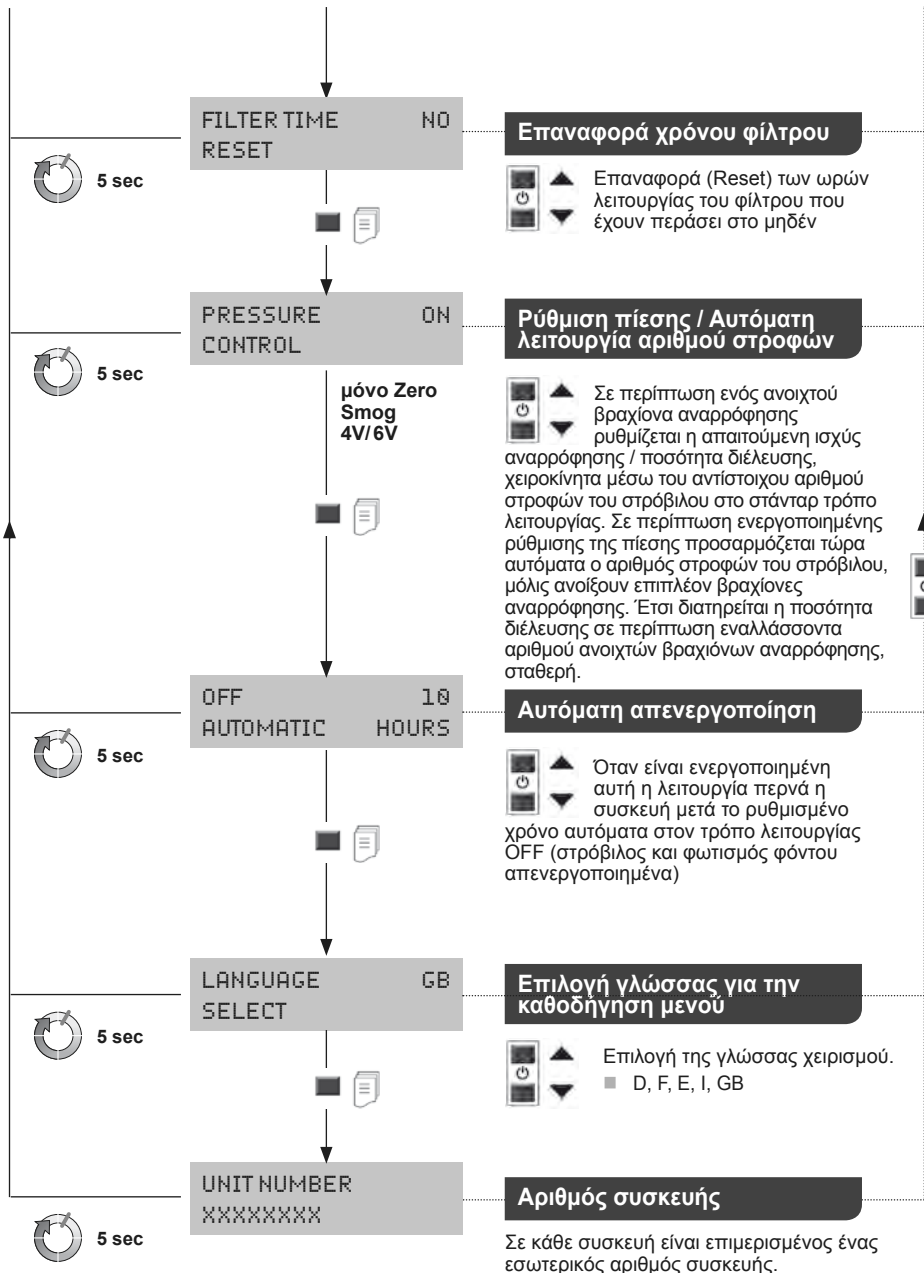
Προρρύθμιση μιας σταθερής ονομαστικής διάρκειας ζωής του φίλτρου/σταθερών ονομαστικών ωρών λειτουργίας του φίλτρου

- Δυνατότητα ρύθμισης από μία ώρα μέχρι και 999 ημέρες
- Στάνταρ ρύθμιση στην κατάσταση παράδοσης 200 ημέρες
- Μετά το πέρας αυτού του χρόνου περνά η συσκευή στην ένδειξη „κόκκινη“ Επιπλέον ηχεί ένα ηχητικό σήμα

5 sec

FILTER TIME
RESET NO

Καθοδήγηση· μενού



Φροντίδα και συντήρηση της συσκευής

Αλλαγή φίλτρου

Πριν από την πραγματοποίηση εργασιών στη συσκευή βγάλτε το ρευματολήπτη από την πρίζα.

Χρησιμοποιείτε μόνο γνήσια ανταλλακτικά **WELLER**.

Υπόδειξη

Διάφορα συλλιπάσματα (υλικά καθαρισμού), συστατικά συλλιπασμάτων καθώς και διαφορετικά συστατικά σκόνης του αναρροφούμενου αέρα, μπορούν να μειώσουν αισθητά τη διάρκεια ζωής του φίλτρου. Κατά την αναρρόφηση ατμών κόλλας πρέπει να χρησιμοποιείται ένα ευρυζωνικό φίλτρο αερίου (χωρίς φίλτρο αιωρούμενων σωματιδίων).

Μέσω μιας μέτρησης της διαφορικής πίεσης ανιχνεύεται ο βαθμός ρύπανσης του φίλτρου. Η ένδειξη φίλτρου δείχνει την τρέχουσα κατάσταση φίλτρου

min 1x



- Κόκκινη = Φίλτρο γεμάτο
- Κίτρινη = Βαθμός ρύπανσης του φίλτρου > 80 %
- Πράσινη = Βαθμός ρύπανσης του φίλτρου < 80 %.

Σε περίπτωση μεταχειρισμένου φίλτρου ηχεί ένα ηχητικό σήμα:

Ηχητικό σήμα κάθε ώρα
μετά από 36 ώρες κάθε μισή ώρα
μετά από 54 ώρες κάθε 10 λεπτά
μετά από 72 ώρες συνεχώς.

Το φίλτρο αιωρούμενων σωματιδίων και το ευρυζωνικό φίλτρο αερίου είναι εναρμονισμένα μεταξύ τους, έτσι ώστε αντικαθίστονται μαζί ως συμπαγές φίλτρο. Για την εξασφάλιση μιας άψογης λειτουργίας του φίλτρου, το συμπαγές φίλτρο πρέπει να αλλάξει μία φορά το χρόνο. Το φίλτρο λεπτής σκόνης (στρώμα φίλτρου), αποτελεί τη βαθμίδα προφίλτρου του συμπαγές φίλτρου και πρέπει για αυτό να αντικαθίσταται συχνότερα. Η αντικατάσταση του στρώματος προφίλτρου είναι επαρκής, όταν μετά την επανालειτουργία της συσκευής δεν ανάβει πλέον η κόκκινη φωτοδίοδος (LED).

Μηνύματα και άρση σφαλμάτων

Μήνυμα/Σύμπτωμα	Πιθανή αιτία	Μέτρα προς αντιμετώπιση
■ Ελλιπής ισχύς αναρρόφησης	■ Σύστημα σωλήνων μη στεγανό	■ Στεγανοποιήστε το σύστημα σωλήνων
	■ Φίλτρο λερωμένο	■ Αλλαγή φίλτρου
	■ Αριθμός στρωφών του στροβίλου πολύ μικρός	■ Αυξήστε τον ονομαστικό αριθμό στροφών
■ Δυνατοί θόρυβοι αναρρόφησης	■ Ταχύτητα αέρα μέσω βραχίονα αναρρόφησης πολύ μεγάλη	■ Μειώστε τον ονομαστικό αριθμό στροφών (μικρότερη ποσότητα αέρα)
■ Το Zero Smog δεν ξεκινά	■ Θερμική απενεργοποίηση	■ Αφήστε το Zero Smog να κρυώσει. Μετά από 3 h ενεργοποιήστε το ξανά.
■ Η ένδειξη φίλτρου δε λειτουργεί	■ Ο εύκαμπτος σωλήνας υποπίεσης δεν τοποθετήθηκε σωστά, μετά την αλλαγή του φίλτρου	■ Ο εύκαμπτος σωλήνας στο φίλτρο δεν είναι σωστά τοποθετημένος
■ Φίλτρο αιωρούμενων σωματιδίων πολύ γρήγορα λερωμένο	■ Κανένα προφίλτρο τοποθετημένο	■ Τοποθετήστε το προφίλτρο F7 Τοποθετήστε το φίλτρο. Σε περίπτωση μεγάλης αναλογίας στερεών υλικών, χρησιμοποιήστε τον προδιαχωριστήρα
■ Το μέσο USB δεν αναγνωρίζεται	■ Μέσο USB τοποθετημένο για μεγάλο χρονικό διάστημα	■ Αφήστε το μέσο USB για το μέγ. δύο λεπτά τοποθετημένο. Απομακρύνετε το μέσο USB και απενεργοποιήστε και στη συνέχεια ενεργοποιήστε ξανά τη συσκευή.
■ Επαναφορά (Reset) συσκευής	■ Λάθος μέσο USB (> 100 mA)	■ Απομακρύνετε το μέσο USB!

Teknik Veriler

Lehim dumanı emicisi	Zero Smog 4V	Zero Smog 6V	Zero Smog 20T
Boyutlar U x G x Y	320 x 320 x 395 mm	450 x 450 x 650 mm	450 x 450 x 695 mm
Ağırlık	19 kg	40 kg	45 kg
Şebeke gerilimi	T0053660699: 230 V / 50 Hz T0053660299: 120 V / 60 Hz	T0053666699: 230 V / 50 Hz T0053666299: 120 V / 60 Hz	T0053670699: 230 V / 50 Hz T0053670299: 120 V / 60 Hz
Elektrik gücü	275 VA	460 VA	530 VA
Sigorta	T1, 6A	T3, 15A	T3, 15A
Maksimum vakum	2.700 Pa	2.800 Pa	10.000 Pa
Maks. sevk miktarı	230 m³/h	615 m³/h	100 m³/h
Ses emisyon seviyesi	48 dB(A)	51 dB(A)	51 dB(A)
Ön filtre Kademe 1	Sınıf F7 ince toz filtresi		
Kompakt filtre Kademe 2; 3	Sınıf E12 asılı tanecek filtresi (yakl. 0,12 µm değerine kadar %99,95 parçacık) geniş bant gaz filtresi ile kombine (%50 aktif karbon, %50 Puratex)		
RS232 arabirimi	RS232 arabirimi yardımıyla sistem tam fonksiyonlu olarak kullanılabilir veya uzaktan gözlenebilir.		
USB arabirim	USB arabirimi üzerinden firmware güncellemeleri, bir verimlilik testi ve veri giri i fonksiyonu uygulanabilir. USB cihazı en fazla 2 dakika süreyle takılı kalmalıdır! Sonra USB modülü otomatik olarak kapatılır.		

Garanti

Satıcının garanti talepleri teslimattan sonra bir yıl içinde zaman aşımına uğrar. Bu durum §§ 478, 479 BGB'ye göre satıcının müracaat hakkı için geçerli değildir.

Verdiğimiz garanti, sadece yapı veya dayanıklılık garantisidir, „Garanti“ terimi altında tarafımızdan yazılı olarak belirtilmişse geçerlidir.

Garanti, yanlış kullanım sonucu ve yetkisi olmayan kişiler tarafından müdahaleler gerçekleştirildiği takdirde iptal olur.

Teknik değişiklik yapma hakkı saklıdır!

Lütfen www.weller-tools.com adresinden bilgi alınız.

İmha etme



Elektrikli el aletlerini evdeki çöp kutusuna atmayınız! Kullanılmış elektrikli aletleri, elektrik ve elektrikli eski cihazlar hakkındaki 2002/96/EC Avrupa yönergelerine göre ve bu yönergeler ulusal hukuk kurallarına göre uyarlanarak, ayrı olarak toplanmalı ve çevre şartlarına uygun bir şekilde tekrar değerlendirmeye gönderilmelidir.

Kirlenmiş filtreler özel atık olarak işlem görmelidir.

Değiştirdiğiniz cihaz parçaları, filtre veya eski cihazları ülkenizdeki yönetmeliklere göre imha ediniz.



Cihazı çalıştırmadan ve kullanmaya başlamadan önce bu kullanım kılavuzunu ve ekteki güvenlik uyarılarını okuyunuz.

Bu kullanım kılavuzunu bütün kullanıcıların erişebileceği bir yerde muhafaza ediniz.

Bu cihazı satın alarak göstermiş olduğunuz güven için size teşekkür ederiz.

Üretimde, cihazın kusursuz fonksiyon durumunu garantileyen en yoğun kalite gereksinimleri temel alınmıştır.

Bu kullanım kılavuzunda, cihazı güvenli ve uygun şekilde çalıştırmanız, kullanmanız, bekleme moduna almanız ve basit arızaları giderebilmeniz için önemli bilgiler mevcuttur.

Güvenlik uyarıları

Cihaz güncel teknolojiye uygun olarak, kabul edilmiş güvenlik teknolojisi kurallarına göre üretilmiştir.

Buna rağmen kullanım kılavuzu ile birlikte gönderilen Güvenlik Uyarıları Kitapçığı'ndaki güvenlik uyarılarını ve bu kılavuzdaki uyarıları dikkate almadığınız takdirde şahısların yaralanma/ölüm tehlikesi ve maddi hasar meydana gelme tehlikesi söz konusudur.

Cihazı üçüncü şahıslara iletirken, yanında her zaman kullanım kılavuzunu da veriniz.

Bu cihaz 8 yaşından küçük çocuklar, sınırlı fiziksel, zihinsel ve duygusal yeteneklere sahip kişiler ve eksik tecrübe veya bilgi sahibi kişiler tarafından ancak sorumlu bir kişinin denetimi altında olmaları veya kendilerine cihazın güvenli kullanımı ve ortaya çıkabilecek tehlikeler hakkında bilgi verilmiş olması durumunda kullanılabilir. Çocuklar cihazla oynamamalıdır.

Temizlik ve kullanıcı bakımı çocuklar tarafından yapılamaz; Şebeke geriliminin tip etiketi üzerindeki verilerle uyumlu olup olmadığını kontrol edin.

Zero Smog, yanıcı gazların emilmesi amacıyla kullanılmamalıdır.

Sistemin işletmecisi, çalışma yerinde yasal olarak zorunlu olan zararlı madde sınır değerlerine uyulmasını sağlamakla yükümlüdür.

Zero Smog, yalnızca teknik olarak sorunsuz durumdayken kullanılmalıdır.

Kullanım

Dikkate alınan yönergeler

Weller Zero Smog lehim dumanı emicisi, 2004/108/EG, 2006/95/EG ve 2011/65/EU (RoHS). AB direktifleri çerçevesindeki temel güvenlik gereksinimlerine göre AB uygunluk beyanı ile örtüşmektedir.

WELLER lehim dumanı emicisi Zero Smog güçlü ve bakım gerektirmeyen bir türbine sahiptir ve bu yüzden sürekli endüstriyel kullanım için çok uygundur.

Zero Smog 4V, Zero Smog 6V

Cihaz, yüzey emicisi olarak tasarlanmıştır ve lehim ucundan do rudan emi için uygun de ildir.

Zero Smog 20T

Cihaz, havya çubuklarında doğrudan emme tertibatı olarak kullanılmak üzere tasarlanmıştır ve yüzeyden emme işlemleri için uygundur.

Amaca uygun kullanım şunları da içerir

- Bu kullanım kılavuzunu dikkate almanız,
- Diğer bütün dokümanları dikkate almanız,
- Kullanım yerinde ulusal kaza önleme yönetmeliklerini dikkate almanız.

Cihazda kendi yaptığınız değişiklikler için üretici sorumluluk kabul etmez.

Etkinlik testi

Meslek birliklerinin genel bildirimleri çerçevesinde; emme sistemlerindeki yeterli işlevsellik ve etkinlik durumu yılda en az bir kez olmak üzere düzenli olarak kontrol edilmelidir (TRGS 528 BGETF). Etkinlik testine bağlı olarak WFE 2S / WFE 4S ve Zero Smog 4V / Zero Smog 6V / Zero Smog 20T lehim dumanı emme sistemleri için usulüne uygun çalışma kontrolü gerçekleştirilebilirsiniz.

Menü yönlendirmesi



ZERO SMOG
VER BL.FW

Çalıştırdıktan sonraki gösterge

- BL = Bootloader sürüm
- FW = Firmware sürüm



OFF MODE

OFF MODE

Türbin ve arka plan aydınlatması kapalıdır. Etkinleştirme veya devre dışı bırakma için YUKARI/AŞAĞI tuşlarına aynı anda basınız.

Zero Smog
4V / 6V

Zero Smog
20T

SPEED 100%
MANUAL/AUTOMATIC

VAKUM 60%

Standart işletim modu

Alt menü fonksiyonları

Bir menü noktasının seçimi için Menü tuşuna basınız. Her bir

dokunuş bir sonraki menü noktasını seçer.

Gösterge beş saniye sonra otomatik olarak standart işletim moduna geçer.



Zero Smog 4V / 6V

Devir sayısı girişi (% 30 -100) YUKARI/AŞAĞI tuşları üzerinden yapılır.

Zero Smog 20T

Kontrollü vakum (%60 - %100; yakl. 6.000-10.000 Pa değerine karşılık gelir) girişi, UP/DOWN (YUKARI/AŞAĞI) tuşları aracılığıyla gerçekleştirilir.



FILTER TIME
CURRENT HOURS

Filtre süresi göstergesi

Son „Sıfırlama“ işleminden sonraki dolan filtre süresi göstergesi. (Çalışma saatleri filtresi).



FILTER TIME
DEFAULT OFF

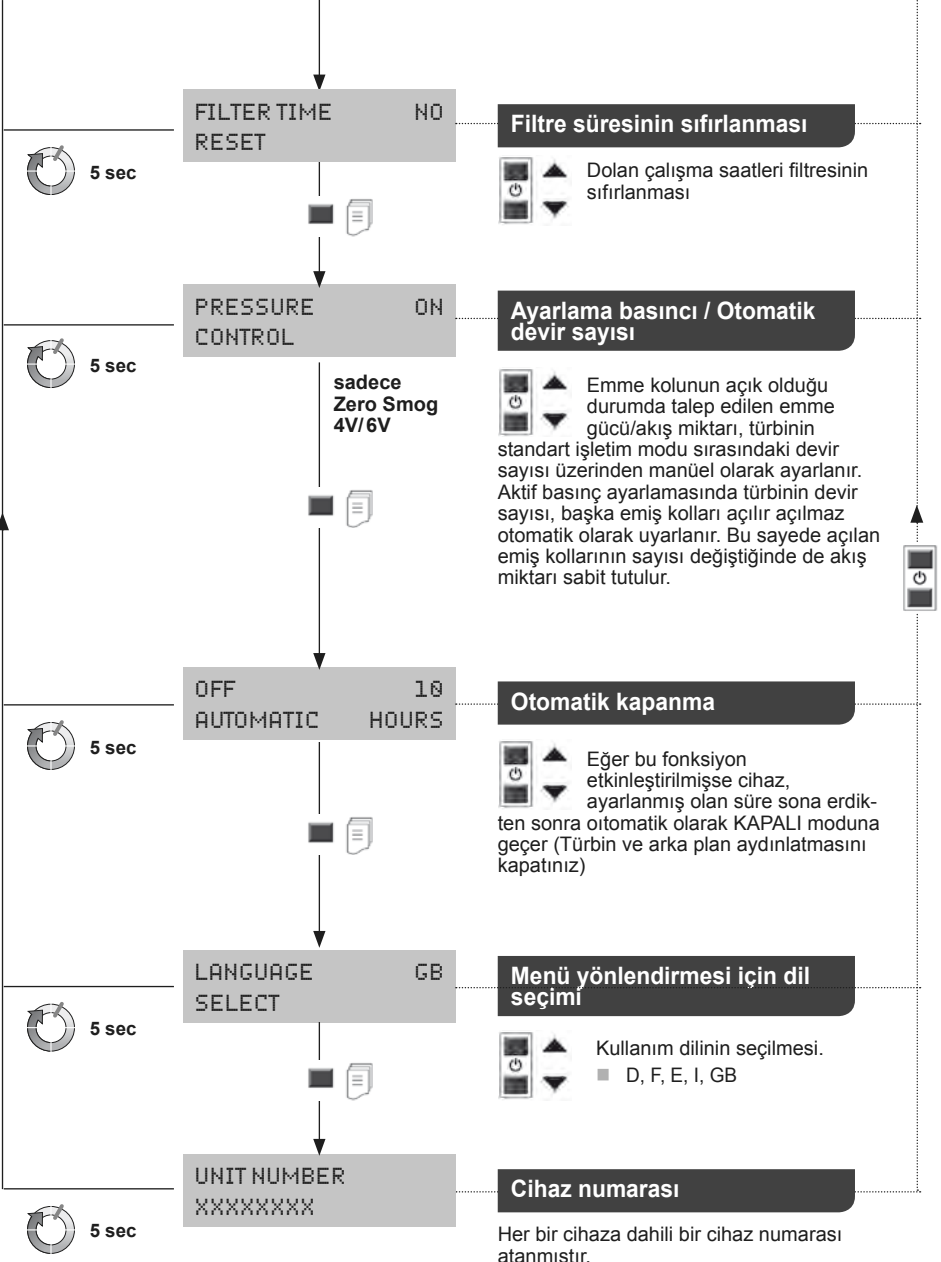
Filtre süresi belirtileri

Sabit bir filtre nominal-bekleme süresi/filtre nominalçalışma saatleri belirtimi

- Bir saatten 999 güne kadar ayarlanabilir
- Teslimat kapsamındaki standart ayar 200 gündür
- Bu süreden sonra cihaz ışığı „kırmızı“ olur Ek olarak akustik bir sinyal duyulur

FILTER TIME
RESET NO

Menü yönlendirmesi



Filtre deđiřimi

Aletin kendinde bir alıřma yapmadan nce fiři prizden ekin.

Sadece orijinal WELLER ye-
dek paraları kullanılmalıdır.

Uyarı

Emilen havadaki deđiřik toz paracıkları, farklı eritken maddeler ve eritken madde ierikleri filtrenin kullanım mrünü kısaltabilir. Yapıřkan buharlarının emilmesi sırasında bir geniř bantlı gaz filtresi (asılı paracık filtre olmadan) kullanılmalıdır.

min 1x



Bir basın farkı lmyle filtrenin kirlenme derecesi algılanır. Filtre gstergesi gncel filtre durumunu gsterir



- Kırmızı = Filtre dolu
- Sarı = Filtre durumu > % 80
- Ye il = Filtre durumu < % 80.

Kullanım mr dolmu filtreler iin akustik bir sinyal duyulur:

Sinyal tonu - her saatte bir
36 saatten sonra her yarım saatte bir
54 saatten sonra her 10 dakikada bir
72 saatten sonra srekli.

HEPA filtresi ve geni bant cam filtre e le tirilmi tir ve bylece kompakt filtre olarak birlikte de i tirilmelidir. Sorunsuz bir filtreleme fonksiyonu sađlamak iin kompakt filtrenin yılda bir kez deđiřtirilmesi gerekir. Partikl filtresi (Filtre yata ı), kompakt filtrenin n filtreleme kademesidir ve bu yzden daha sık de i tirilmelidir. E er cihazın yeniden devreye alınmasından sonra kırmızı LED artık yanmıyorsa, n filtrenin de i tirilmesi yeterlidir.

Hata mesajları ve hata giderme

Mesaj/Belirti	Olası neden	Yardım nlemleri
■ Emiř gc yok	■ Boru sistemi sızdırıyor	■ Boru sistemi izole edilmelidir
	■ Filtre kirlenmiř	■ Filtrenin deđiřtirilmesi
	■ Trbün devri ok dřk	■ Nominal devir sayısı ykseltilmelidir
■ Emiř sesi yksek	■ Emiř kolundan geen hava hızı ok yksek	■ Nominal devir sayısı drlmelidir (daha az hava miktarı)
■ Zero Smog alıřmıyor	■ Termik kapanma	■ Zore Smog sođumaya bırakılmalıdır. Yakı. 3 saat sonra tekrar aılmalıdır.
■ Filtre gstergesi alıřmıyor	■ Filtre deđiřiminden sonra vakum hortumu takılmamıř	■ Hortum filtreye dođru takılmamıř
■ Asılı paracık filtresi ok hızlı kirleniyor	■ n filtre kullanılmamıř	■ F7 sınıfı n filtre kullanılmalıdır. Katı madde oranı yksekse bir n ayırıcı kullanılmalıdır
■ USB ortamı tanınmıyor	■ USB ortamı ok uzun sre takılı kalmıř	■ USB ortamı 2 dakikadan uzun sre takılı bırakılmamalıdır. USB ortamı ıkarılmalı ve cihaz kapatılarak tekrar aılmalıdır
■ Cihaz sınırlaması	■ Hatalı USB ortamı (> 100 mA)	■ USB ortamı ıkarılmalıdır!

Technické údaje

Odsavač páječích par	Zero Smog 4V	Zero Smog 6V	Zero Smog 20T
Rozměry D x Š x V	320 x 320 x 395 mm	450 x 450 x 650 mm	450 x 450 x 695 mm
Hmotnost	19 kg	40 kg	45 kg
Síťové napětí	T0053660699: 230 V / 50 Hz T0053660299: 120 V / 60 Hz	T0053666699: 230 V / 50 Hz T0053666299: 120 V / 60 Hz	T0053670699: 230 V / 50 Hz T0053670299: 120 V / 60 Hz
Elektrický výkon	275 VA	460 VA	530 VA
Pojistka	T1, 6A	T3, 15A	T3, 15A
Max. vakuum	2.700 Pa	2.800 Pa	10.000 Pa
Max. přepravované množství	230 m ³ /h	615 m ³ /h	100 m ³ /h
Hladina hluku	48 dB(A)	51 dB(A)	51 dB(A)
Vstupní filtr Stupeň 1	Jemný prachový filtr třídy F7		
Kompaktní filtr Stupeň 2; 3	HEPA filtr třídy F12 (99,95 % částic cca do 0,12 µm) kombinovaný s širokopásmovým plynovým filtrem (50 % filtr z aktivního uhlí, 50 % puratex)		
Rozhraní RS232	Pomocí rozhraní RS232 lze zařízení obsluhovat, resp. dálkově ovládat v celém rozsahu funkcí.		
Rozhraní USB	Přes USB rozhraní lze provádět aktualizace firmwaru, spustit test efektivitu a funkci DataLog. Disková jednotka USB smí být připojena maximálně 2 minuty! Poté bude USB modul automaticky odpojen.		

Záruka

Nároky kupujícího na odstranění vad zanikají jeden rok od dodávky. To neplatí pro nárok kupujícího na regres dle §§ 478, 479 BGB (německého občanského zákoníku).

Ze záruky ručíme jen tehdy, když jsme záruku na jakost a trvanlivost uvedli písemně a za použití pojmu „Záruka“.

Záruka zaniká v případě neodborného použití a zásahu nequalifikovaných osob.

Technické změny vyhrazeny!

Bližší informace naleznete na stránkách www.weller-tools.com.

Likvidace



Elektrické nářadí nevyhazujte do komunálního odpadu! Podle evropské směrnice 2002/96/ES o nakládání s použitými elektrickými a elektronickými zařízeními a odpadovými ustanovení právních předpisů jednotlivých zemí se použítá elektrická nářadí musí sbírat odděleně od ostatního odpadu a podrobit ekologicky šetrné recyklaci.

Se znečištěnými filtry nakládejte jako s nebezpečným odpadem.

Vyměněné části zařízení, filtry a stará zařízení zlikvidujte podle předpisů platných ve Vaší zemi.



Před uvedením zařízení do provozu a práci s ním si přečtete celý tento návod a přiložené bezpečnostní pokyny.

Ušchevejte tento návod tak, aby byl přístupný všem uživatelům.

Děkujeme Vám za důvěrou vyjádřenou koupí tohoto přístroje.

Výroba probíhá na základě velice přísných požadavků na kvalitu, které zajišťují bezvadné fungování přístroje.

Tento návod obsahuje důležité informace o bezpečném a odborném uvedení přístroje do provozu, jeho obsluze, údržbě a samostatném odstranění jednoduchých poruch.

Bezpečnostní pokyny

Tento přístroj byl vyroben v souladu s aktuálním stavem techniky a uznávanými bezpečnostně-technickými pravidly.

Přesto hrozí nebezpečí úrazu a materiální škody, pokud nebudete dodržovat bezpečnostní pokyny v přiložené bezpečnostní brožůře a výstražná upozornění v tomto návodu.

Třetím osobám přístroj předávejte vždy spolu s návodem k obsluze.

Přístroj smějí používat děti starší než 8 let a osoby se sníženými psychickými, smyslovými nebo mentálními schopnostmi nebo s nedostatkem zkušeností a / nebo vědomostí jen tehdy, pokud jsou pod dohledem nebo jestliže byly poučeny o bezpečném používání přístroje a jestli pochopily nebezpečí, která z toho vyplývají. Děti nesmí s přístrojem hrát.

Čištění a údržbu přístroje nesmí děti vykonávat bez dozoru.

Zkontrolujte, zda síťové napětí odpovídá údajům na typovém štítku.

Zařízení Zero Smog není dovoleno používat k odsávání hořlavých plynů.

Provozovatel zařízení zodpovídá za dodržení zákonných limitů pro nebezpečné látky na pracovišti.

Zařízení Zero Smog je dovoleno uvádět do provozu pouze v technicky bezvadném stavu.

Použití v souladu s určením

Zohledněné směrnice

Odsávání pájечиho kouře Weller Zero Smog odpovídá Prohlášení o shodě ES dle základních bezpečnostních požadavků směrnic 2004/108/ES, 2006/95/ES a 2011/65/EU (RoHS).

Odsávání pájечиho kouře WELLER Zero Smog je vybaveno výkonnou, bezúdržbovou turbínou, a proto je ideálně vhodné pro použití v průmyslových trvalých provozech.

Zero Smog 4V, Zero Smog 6V

Toto zařízení je koncipováno k použití jako plošné odsávání a není vhodné k přímému odsávání na pájedle.

Zero Smog 20T

Tento přístroj je koncipován pro použití jako přímé odsávání u pájčky a není vhodný pro plošné odsávání.

Použití k určenému účelu zahrnuje také, že

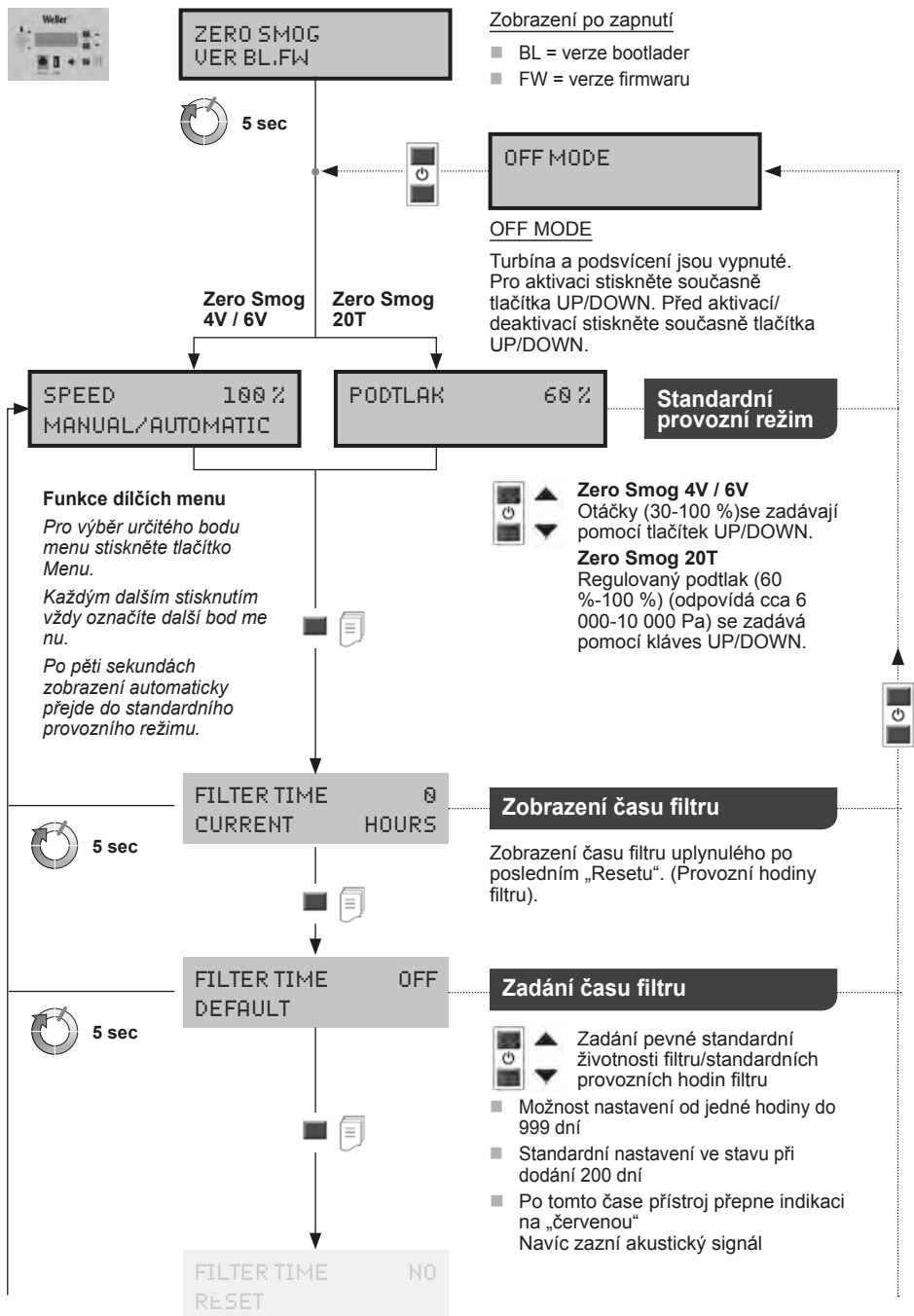
- se budete řídit tímto návodem,
- budete dbát na všechny další průvodní podklady,
- budete dbát na národní bezpečnostní předpisy platné v místě použití.

Výrobce nepřebírá odpovědnost za svévolně provedené změny na zařízení.

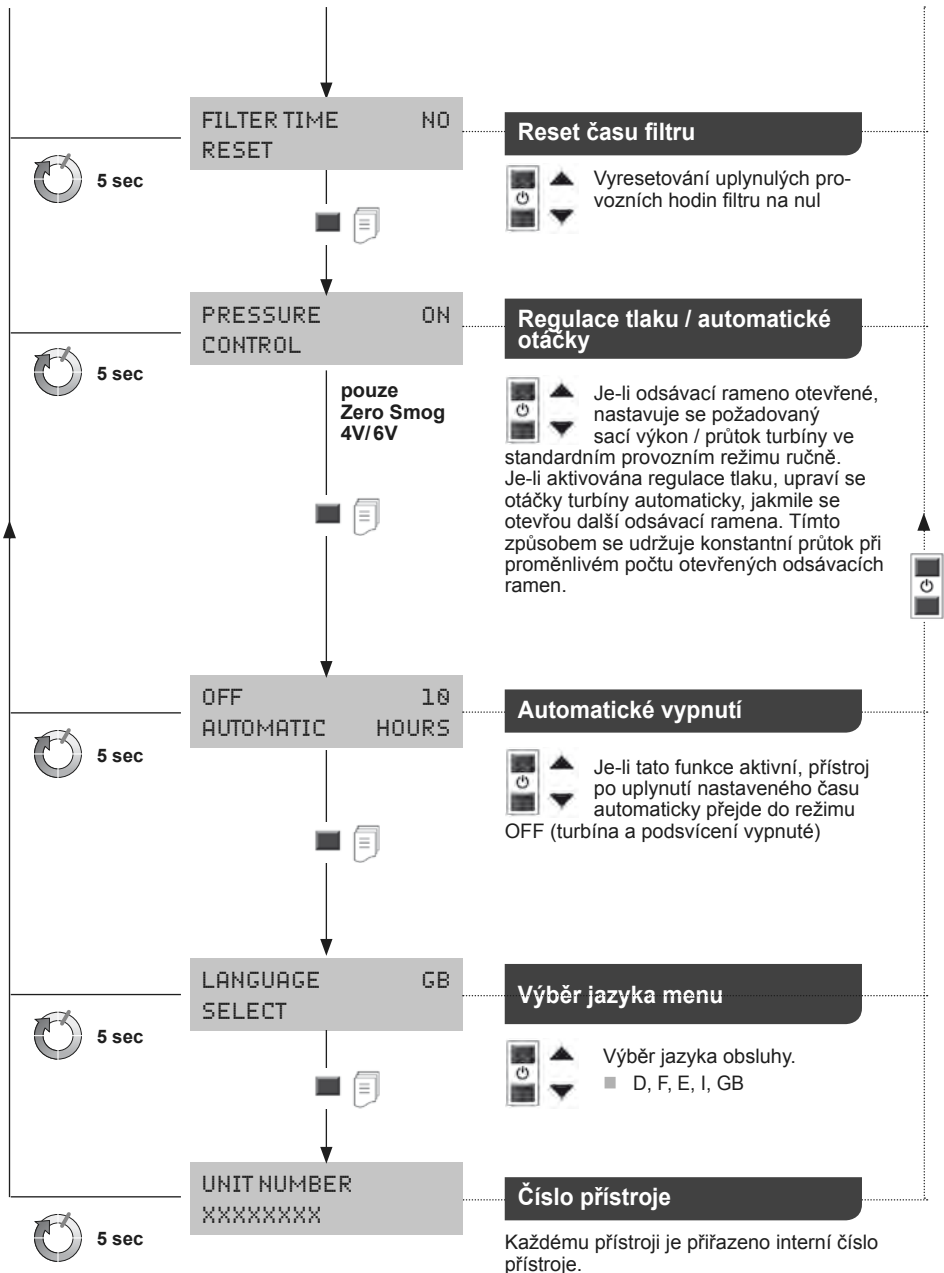
Zkouška účinnosti

Podle všeobecných předpisů profesních sdružení je nutné odsávací systémy pravidelně, nejméně jednou ročně kontrolovat s ohledem na jejich dostatečnou funkčnost a účinnost (TRGS 528 BGETF). Prostřednictvím zkoušky účinnosti lze zkontrolovat řádnou funkčnost systémů odsávání pájечích zplodin WFE 2S / WFE 4S a Zero Smog 4V / Zero Smog 6V / Zero Smog 20T.

Struktura menu



Struktura menu



CZ

Výměna filtru

Před prací na stroji vždy vytáhněte přívodní kabel ze zásuvky.

Používejte pouze originální náhradní díly WELLER.

Poznámka

Různá tavidla, části tavidel a různý podíl prachu v nasávaném vzduchu mohou životnost filtru výrazně zkrátit. Při odsávání lepicích par použijte širokopásmový plynový filtr (bez HEPA filtru).

min 1x



Prostřednictvím měření diferenčního tlaku je zjišťován stupeň znečištění filtru. Indikace filtru



- Červená = filtr plný
- Žlutá = stav filtru > 80%
- Zelená = stav filtru < 80%.

Je-li životnost filtru vyčerpána, zazní akustický signál:

signální zvuk každou hodinu
po 36 hodinách každou půl hodinu
po 54 hodinách každých 10 min
po 72 hodinách trvale.

HEPA filtr a širokopásmový plynový filtr jsou vzájemně uzpůsobené, a proto je lze vyměnit společně jako kompaktní filtr. Z důvodu zabezpečení bezvadné funkčnosti filtru je nutné jednou ročně kompaktní filtr vyměnit. Filtr jemného prachu (filtrační vložka) tvoří předfiltrační stupeň kompaktního filtru a pro to je nutné jej měnit častěji. Výměna předfiltrační vložky je dostatečná, pokud po opětovném uvedení přístroje do provozu červená LED nesvíí.

Chybová hlášení a odstraňování chyb

Hlášení/symptom	Možná příčina	Opatření k nápravě
<ul style="list-style-type: none"> ■ Nedostatečný odsávací výkon 	<ul style="list-style-type: none"> ■ Netěsnost v potrubním systému 	<ul style="list-style-type: none"> ■ Utěsněte potrubní systém
	<ul style="list-style-type: none"> ■ Znečištěný filtr 	<ul style="list-style-type: none"> ■ Výměna filtru
	<ul style="list-style-type: none"> ■ Nízké otáčky turbíny 	<ul style="list-style-type: none"> ■ Zvyšte nastavení otáček
<ul style="list-style-type: none"> ■ Vysoká hlučnost odsávání 	<ul style="list-style-type: none"> ■ Příliš vysoká rychlost proudění vzduchu odsávacím ramenem 	<ul style="list-style-type: none"> ■ Snižte nastavení otáček (nižší množství vzduchu)
<ul style="list-style-type: none"> ■ Zero Smog se nerozběhne 	<ul style="list-style-type: none"> ■ Tepelné vypnutí 	<ul style="list-style-type: none"> ■ Nechte Zero Smog vychladnout. Cca po 3 hodinách jej znovu zapněte.
<ul style="list-style-type: none"> ■ Indikace filtru nefunguje 	<ul style="list-style-type: none"> ■ Hadice podtlaku nebyla po výměně filtru připojena 	<ul style="list-style-type: none"> ■ Hadice chybně připojena k filtru
<ul style="list-style-type: none"> ■ HEPA filtr se velmi rychle znečistí 	<ul style="list-style-type: none"> ■ Není vložený žádný filtr 	<ul style="list-style-type: none"> ■ Vložení vstupního filtru Vložte filtr F7. V případě vysokého obsahu pevných částic použijte vstupní odprašovač
<ul style="list-style-type: none"> ■ USB disk není identifikován 	<ul style="list-style-type: none"> ■ USB disk je připojený příliš dlouho 	<ul style="list-style-type: none"> ■ Nechte USB disk připojený max. 2 minuty. Odpojte USB disk a zařízení vypněte a znovu zapněte
<ul style="list-style-type: none"> ■ Reset zařízení 	<ul style="list-style-type: none"> ■ Chybný USB disk (>100 mA) 	<ul style="list-style-type: none"> ■ Vyjměte USB disk!

Dane Techniczne

System odsysania oparów lutowniczych	Zero Smog 4V	Zero Smog 6V	Zero Smog 20T
Wymiary dł. x szer. x wys.	320 x 320 x 395 mm	450 x 450 x 650 mm	450 x 450 x 695 mm
Ciężar	19 kg	40 kg	45 kg
Napięcie sieciowe	T0053660699: 230 V / 50 Hz T0053660299: 120 V / 60 Hz	T0053666699: 230 V / 50 Hz T0053666299: 120 V / 60 Hz	T0053670699: 230 V / 50 Hz T0053670299: 120 V / 60 Hz
	275 VA	460 VA	530 VA
Bezpiecznik	T1, 6A	T3, 15A	T3, 15A
maks. podciśnienie	2.700 Pa	2.800 Pa	10.000 Pa
maksymalna dostarczana ilość	230 m³/h	615 m³/h	100 m³/h
Poziom hałasu	48 dB(A)	51 dB(A)	51 dB(A)
Filtr wstępny Stopień 1	Drobnoczkowy filtr pyłu klasa F7		
Filtr kompaktowy Stopień 2; 3	Filtr cząstek lotnych klasy E12 (99,95% cząstek do ok. 0,12 µm) w połączeniu z szerokopasmowym filtrem gazowym (50% węgla aktywowanego, 50% Puratex)		
Złącze RS232	Za pomocą złącza RS232 urządzenie może być obsługiwane i nadzorowane zdalnie w pełnym zakresie funkcji.		
Złącze USB	Za pomocą złącza USB można przeprowadzać aktualizację oprogramowania, test sprawności oraz funkcję Data Log. Nośnik USB może być dołączony przez maksymalnie 2 minuty! Po tym czasie następuje automatyczne wyłączenie modułu USB.		

Gwarancja

Roszczenia nabywcy z tytułu wad produktu wygasają po roku od dostarczenia produktu. Nie dotyczy to roszczeń zwrotnych wg §§ 478 i 479 BGB (kodeksu cywilnego).

Na podstawie wydanej przez nas gwarancji odpowiadamy tylko wówczas, jeśli wydana została przez nas pisemna gwarancja jakości lub trwałości z użyciem pojęcia „Gwarancja”.

Gwarancja wygasa w przypadku użytkowania niezgodnego z przeznaczeniem i po dokonaniu jakichkolwiek modyfikacji przez niewykwalifikowane osoby.

Zmiany techniczne zastrzeżone!

Więcej informacji uzyskają Państwo na stronie www.weller-tools.com.



Utylizacja

Nie wyrzucaj elektronarzędzi wraz z odpadami z gospodarstwa domowego! Zgodnie z Europejską Dyrektywą 2002/96/WE w sprawie zużytego sprzętu elektrotechnicznego i elektronicznego oraz dostosowaniem jej do prawa krajowego, zużyte elektronarzędzia należy posegregować i zutylizować w sposób przyjazny dla środowiska.

Zanieczyszczone filtry należy traktować jako odpady specjalne.

Wymienione elementy urządzenia, filtry lub zużyte urządzenia należy usuwać zgodnie z przepisami obowiązującymi w danym kraju.

Na temat Państwa bezpieczeństwa



Należy przeczytać w całości tę instrukcję i załączone wskazówki bezpieczeństwa przed uruchomieniem i rozpoczęciem pracy przy użyciu tego urządzenia.

Instrukcję należy przechowywać w taki sposób, aby była dostępna dla wszystkich użytkowników.

Dziękujemy za zaufanie okazane nam przy zakupie tego urządzenia. Przy produkcji zastosowano surowe wymogi jakościowe, które gwarantują nienaganne działanie urządzenia.

Niniejsza instrukcja zawiera ważne informacje, pozwalające na bezpieczne i prawidłowe uruchomienie, użytkowanie i konserwację urządzenia oraz usuwanie prostych usterek we własnym zakresie.

Wskazówki bezpieczeństwa

Urządzenie zostało wyprodukowane zgodnie z aktualnym poziomem wiedzy technicznej i ogólnie uznanymi zasadami bezpieczeństwa.

Mimo tego istnieje niebezpieczeństwo powstawania szkód osobowych lub materialnych, jeśli nie będą przestrzegane wskazówki bezpieczeństwa w załączonej broszurze ze wskazówkami bezpieczeństwa oraz ostrzeżenia w niniejszej instrukcji.

Urządzenie należy przekazywać osobom trzecim zawsze z instrukcją obsługi.

Urządzenie mogą obsługiwać dzieci w wieku powyżej 8 lat oraz osoby z ograniczonymi zdolnościami fizycznymi, sensorycznymi lub umysłowymi, a także osoby nie posiadające wystarczającego doświadczenia i/lub wiedzy, jeśli pozostają pod nadzorem lub zostały pouczone, jak bezpiecznie obsługiwać urządzenie i są świadome związanego z tym Niebezpieczeństwa. Dzieci nie mogą bawić się urządzeniem.

Czyszczenie i czynności konserwacyjne nie mogą być wykonywane przez dzieci bez nadzoru dorosłych.

Sprawdzić, czy napięcie sieciowe zgadza się z napięciem podanym na tabliczce znamionowej.

Systemu Zero Smog nie wolno stosować do odsysania gazów łatwopalnych.

Użytkownik urządzenia odpowiada za przestrzeganie ustawowych granicznych wartości stężenia substancji szkodliwych na stanowisku pracy.

System Zero Smog wolno eksploatować wyłącznie w nienagannym stanie technicznym.

Warunki Użytkowania

Uwzględnione dyrektywy

Niniejsze urządzenie odpowiada danym zawartym w deklaracji zgodności wg dyrektyw 2004/108/WE, 2006/95/WE i 2011/65/EU (RoHS).

System odsysania oparów lutowicznych WELLER Zero Smog jest wyposażony w wydajną turbinę i z tego powodu doskonale nadaje się do pracy ciągłej w warunkach przemysłowych.

Zero Smog 4V, Zero Smog 6V

Urządzenie zostało zaprojektowane do stosowania jako system odsysania powierzchniowego i nie nadaje się do odsysania gazów bezpośrednio przy lutowaniu.

Zero Smog 20T

Urządzenie skonstruowane zostało do użytku jako system bezpośredniego odsysania przy kolbie lutowiczej i nie nadaje się do odsysania powierzchniowego.

Użytkowanie zgodne z przeznaczeniem obejmuje

- będą Państwo przestrzegali niniejszej instrukcji,
- wszelkich wskazówek zawartych w dokumentacji towarzyszącej oraz
- przestrzeganie krajowych przepisów o zapobieganiu wypadkom w miejscu użytkowania urządzenia.

Za zmiany przeprowadzane samowolnie w urządzeniu producent nie ponosi odpowiedzialności.

Kontrola wydajności

Zgodnie z wytycznymi stowarzyszeń zawodowych należy regularnie, a przynajmniej raz w roku, kontrolować działanie i wydajność urządzenia odsysającego opary (TRGS 528 BGETF). W oparciu o kontrolę wydajności możliwe jest sprawdzenie prawidłowego działania odsysaczy oparów WFE 2S / WFE 4S oraz Zero Smog 4V / Zero Smog 6V / Zero Smog 20T.



ZERO SMOG
VER BL.FW

Wskazanie po włączeniu

- BL = wersja bootloadera
- FW = wersja oprogramowania



OFF MODE

OFF MODE

Turbina i podświetlenie są wyłączone. W celu włączenia/wyłączenia wcisnąć równocześnie przyciski UP/DOWN.

Zero Smog
4V / 6V

Zero Smog
20T

SPEED 100%
MANUAL/AUTOMATIC

PODCISNIENIE 60%
Standardowy tryb pracy

Podmenu funkcji

W celu wyboru punktu menu, nacisnąć przycisk menu.

Każde kolejne naciśnięcie powoduje wybranie kolejnego punktu menu.

Po pięciu sekundach wskazanie przeskakuje automatycznie do standardowego trybu pracy.



Zero Smog 4V / 6V

Wprowadzanie prędkości obrotowej (30-100%) odbywa się za pomocą przycisków UP/DOWN.

Zero Smog 20T

Wprowadzanie regulowanego podciśnienia (60%-100%) odpowiada ok. 6.000-10.000 Pa) odbywa się za pomocą przycisków UP/DOWN.

FILTER TIME
CURRENT HOURS

Wskazanie czasu pracy filtra

Wskazanie czasu pracy filtra, jaki upłynął od ostatniego „resetowania”. (Liczba roboczogodzin filtra).



FILTER TIME
DEFAULT OFF

Wprowadzanie zadanego czasu pracy filtra

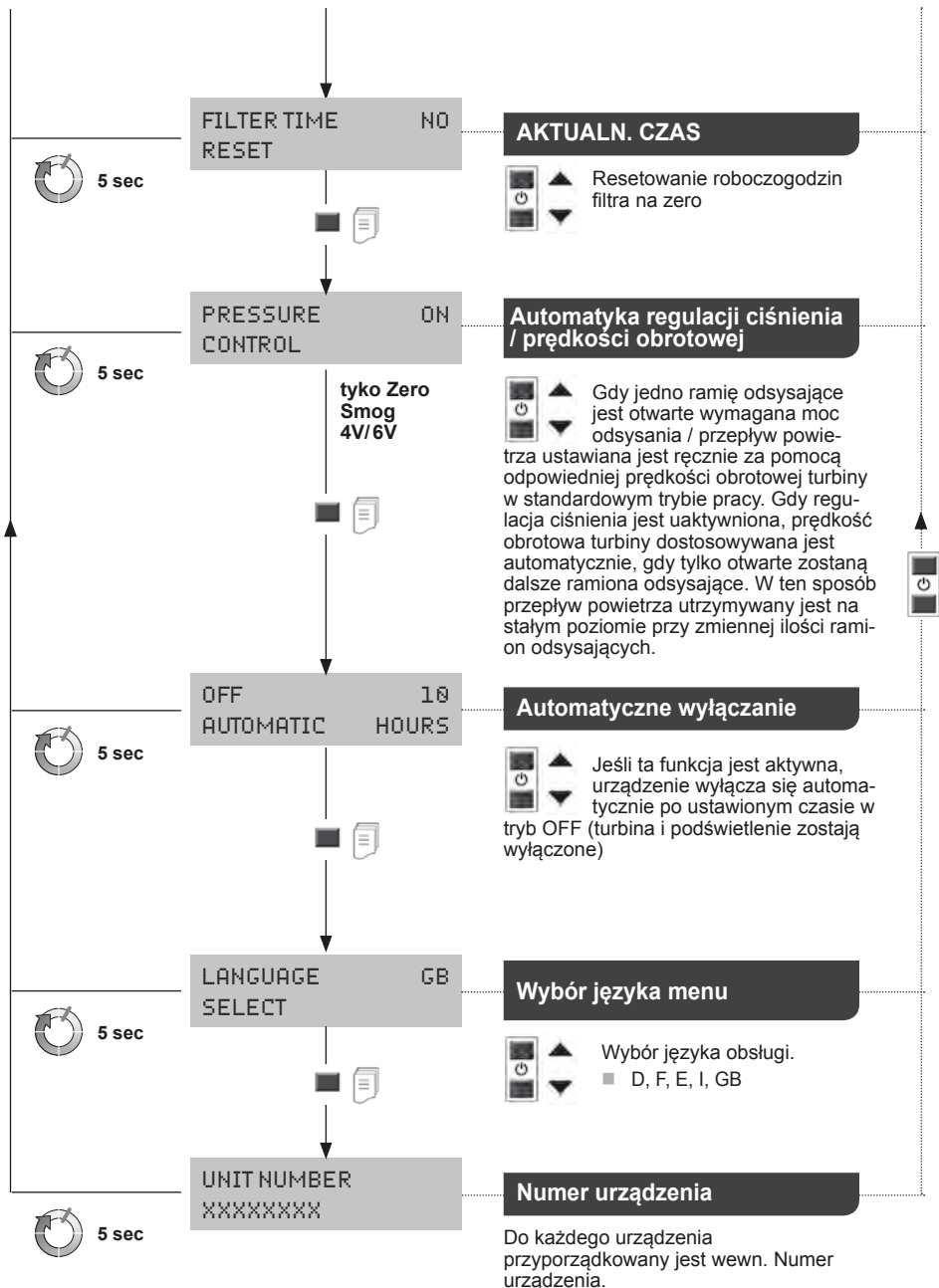


Wprowadzanie stałego zadanego okresu żywotności filtra/zad. liczby roboczogodzin filtra

- Możliwość ustawienia od godziny do 999 dni
- Standardowe ustawienie w stanie fabrycznym - 200 dni
- Po tym czasie urządzenie przełącza się na „kolor czerwony” Dodatkowo rozlega się sygnał dźwiękowy



FILTER TIME
RESET NO



PL

Pielęgnacja i konserwacja urządzenia

Wymiana filtra

Przed rozpoczęciem jakichkolwiek prac przy urządzeniu należy wyciągnąć wtyczkę z gniazodka.

Stosować wyłącznie oryginalne części zamienne WELLER.

Wskazówka

Różne topniki, składniki topników oraz zawartości pyłów w odsysanym powietrzu mogą znacznie skrócić okres użytkowania filtra. W przypadku odsysania oparów kleju należy stosować szerokopasmowy filtr gazu (bez filtra ciał lotnych).

min 1x



W oparciu o pomiar różnicy ciśnienia ustalany jest stopień zanieczyszczenia filtra. Wskaźnik filtra wskazuje aktualny stan filtra.



- Kolor czerwony = całkowite zapełnienie filtra
- Kolor żółty = stan zapełnienia filtra > 80%
- Kolor zielony = stan zapełnienia filtra < 80%.

Gdy filtr jest zużyty rozlega się sygnał dźwiękowy:

dźwięk sygnału co godzinę
po 36 godzinach co pół godziny
po 54 godzinach co 10 min.
po 72 godzinach dźwięk ciągle.

Wysokosprawny filtr powietrza i szerokopasmowy pochłaniacz gazów zostały specjalnie do siebie dobrane tak, iż wymieniane są wspólnie jako filtr kompaktowy. Aby zapewnić prawidłowe filtrowanie, należy raz na rok wymieniać filtr kompaktowy. Filtr przeciwpyłkowy (mata filtracyjna), stanowi wstępny stopień filtracji filtra kompaktowego i dlatego należy wymieniać go częściej. Wymiana maty wstępnej filtracji jest wystarczająca, jeśli po ponownym uruchomieniu urządzenia nie zapala się już czerwona dioda.

Komunikaty o błędach i usuwanie błędów

Komunikat/Oznaka	Możliwa przyczyna	Środki zaradcze
■ Brak mocy odsysania	■ Nieszczelny system rur	■ Uszczelnić system rur
	■ Zanieczyszczony filtr	■ wymiana filtra
	■ Zbyt niskie obroty turbiny	■ Zwiększyć nastawę obrotów
■ Wysoka głośność odsysania	■ Prędkość powietrza w ramieniu odsysającym zbyt wysoka	■ Obniżyć nastawę obrotów (mniejsza ilość powietrza)
■ System Zero Smog nie uruchamia się	■ Wyłączenie termiczne	■ Pozostawić system Zero Smog do ostygnięcia. Włączyć ponownie po ok. 3 godzinach
■ Wskaźnik filtra nie działa	■ Przewód podciśnienia nie został podłączony po wymianie filtra	■ Wąż przy filtrze nieprawidłowo dołączony
■ Filtr cząstek lotnych zanieczyszcza się zbyt szybko	■ nie zastosowano filtu wstępnego	■ Zastosować filtr wstępny przy filtrze F7. W przypadku wysokiej zawartości ciał stałych zastosować separator wstępny
■ Nośnik USB nie zostaje wykryty	■ Nośnik USB podłączony zbyt długo	■ Pozostawić nośnik USB dołączony przez maks. 2 minuty. Wyjąć nośnik USB, po czym wyłączyć i ponownie włączyć urządzenie
■ Reset urządzenia	■ nieprawidłowy nośnik USB (>100 mA)	■ Wyjąć nośnik USB!

Műszaki Adatok

Forrasztásifüst-elszívó	Zero Smog 4V	Zero Smog 6V	Zero Smog 20T
Méretek H x Sz x M	320 x 320 x 395 mm	450 x 450 x 650 mm	450 x 450 x 695 mm
Tömeg	19 kg	40 kg	45 kg
Hálózati feszültség	T0053660699: 230 V / 50 Hz T0053660299: 120 V / 60 Hz	T0053666699: 230 V / 50 Hz T0053666299: 120 V / 60 Hz	T0053670699: 230 V / 50 Hz T0053670299: 120 V / 60 Hz
Elektromos teljesítmény	275 VA	460 VA	530 VA
Biztosíték	T1, 6A	T3, 15A	T3, 15A
Max. vákuum	2.700 Pa	2.800 Pa	10.000 Pa
Max. szállítási mennyiség	230 m³/h	615 m³/h	100 m³/h
Zajszint	48 dB(A)	51 dB(A)	51 dB(A)
Előszűrő 1. fokozat	F7 osztályú finomporszűrő		
Kompakt szűrő 2. és 3. fokozat	E12 osztályú lebegőrészecske-szűrő (részecskék 99,95 %-a kb. 0,12 µm-ig) univerzális gázsűrővel kombinálva (50 % AKF, 50 % Puratex)		
RS232-interfész	Az RS232 interfész segítségével távfelügyelet látható el, illetve a berendezés minden funkciója kezelhető.		
USB csatlakozó	Az USB-porton keresztül végezhető el a firmware frissítés, a hatékonyságot mérő teszt és az adatok naplóztatása. Az USB hordozót legfeljebb 2 percre lehet bedugni! Ezután az USB modul automatikusan lekapcsol.		

Garancia

A vevő szavatossági igényei a készülék vevőhöz történt kiszállításától számított egy év után elévülnek. Ez nem vonatkozik a vevő BGB (Német Szövetségi PTK) §§ 478, 479 szerinti viszontkereseti igényére. Az általunk rendelkezésre bocsátott garancia értelmében csak akkor állunk jól, ha a készülék tulajdonságaira és tartósságára vonatkozó garanciát írásba foglaltuk és a „Garancia” fogalma alatt bocsátottuk ki.

A garancia érvényét veszíti szakszerűtlen használat esetén, illetve ha szakképzetlen személyek végeznek rajta módosításokat.

A műszaki változtatások jogát fenntartjuk!

További információkért kérjük, látogasson el a www.weller-tools.com weboldalra.

Ártalmatlanítás



Az elektromos kéziszerszámokat ne dobja a háztartási szeméttel! A használt villamos és elektronikai készülékekről szóló 2002/96/EK irányelv és annak a nemzeti jogba való átültetése szerint az elhasznált elektromos kéziszerszámokat külön kell gyűjteni, és környezetbarát módon újra kell hasznosítani.

A szennyezett szűrőket veszélyes hulladékként kell kezelni.

A kicserélt készülékalkatrészeket, szűrőt vagy a használt készüléket az Ön országának előírásai szerint ártalmatlanítsa.

Az Ön biztonsága érdekében



Olvassa át alaposan ezt az útmutatót és a mellékelt biztonsági előírásokat a készülék üzembe helyezése és használata előtt.

Úgy őrizze meg ezt az útmutatót, hogy az minden felhasználó számára hozzáférhető legyen.

Köszönjük bizalmát, hogy készülékünket választotta.

A gyártás során a legszigorúbb minőségi követelményeket vettük alapul, melyek a készülék kifogástalan működését biztosítják.

Ez az útmutató a készülék biztos és szakszerű üzembe helyezéséről, használatáról, karbantartásáról és az egyszerű meghibásodások önálló megszüntetéséről tartalmaz fontos információkat.

Biztonsági utasítások

A készülék a technika mai állásának és az elismert biztonságtechnikai szabályoknak megfelelően készült.

Ennek ellenére fennáll a személyi sérülés és az anyagi károk keletkezésének veszélye, ha nem tartja be a kezelési útmutatóban található figyelmeztetéseket, illetve a készülékhez mellékelt biztonsági füzet biztonsági utasításait.

Harmadik személynek a készüléket mindig a használati útmutatóval együtt adja tovább.

A készüléket 8 év feletti gyerekek és csökkent fizikai, érzékszervi vagy szellemi képességű, ill. tapasztalatlan személyek csak felügyelet mellett használhatják, illetve akkor, ha megtanulták a készülék biztonságos használatát és megértették az ebből eredő veszélyeket. Soha ne engedjen gyerekeket a készülékkel játs-zani.

A tisztítást és a felhasználói karbantartást soha nem végezhetik gyerekek felügyelet nélkül.

Ellenőrizze, hogy megegyezik-e a hálózati feszültség a típustábla adataival.

A Zero Smog berendezést nem szabad gyúlékony gázok elszívására használni

A berendezés üzemeltetője felelős a törvényes károsanyag-kibocsátási határérték betartásáért a munkahelyen

A Zero Smog berendezést csak műszakilag kifogástalan állapotban szabad üzemeltetni.

Rendeltetészerű használat

Figyelembe vett irányelvek

A WELLER Zero Smog forrasztási füst-elszívó a 2004/108/EK, 2006/95/EK és 2011/65/EU (RoHS) irányelvek alapvető biztonsági követelményei alapján megfelel az EK megfelelési nyilatkozatnak.

A Weller WFE Zero Smog 4V forrasztásifüst-elszívó a vákuum-előállításhoz nagy teljesítményű, karbantartásmentes turbinával rendelkezik, így kiválóan alkalmas ipari tartós üzemre.

Zero Smog 4V, Zero Smog 6V

A készüléket felület elszívására tervezték, és nem alkalmas a forrasztópákánál történő közvetlen elszívásra.

Zero Smog 20T

A készüléket a forrasztópákánál történő közvetlen elszívásra tervezték, és felületelszívásra nem alkalmas.

A készülék rendeltetészerű használata magában foglalja azt is, hogy

- Ön betartja az útmutatóban foglaltakat,
- Ön minden további kísérő dokumentációt figyelembe vesz,
- Ön betartja az alkalmazás helyén érvényes nemzeti balesetvédelmi előírásokat.

A készüléken önhatóműlag végzett módosításokért a gyártó nem vállal felelősséget.

Hatásossági vizsgálat

A szakmai szervezetek általános előírásainak megfelelően az elszívóberendezések működőképességét és hatásosságát rendszeresen, legalább évente felül kell vizsgálni (TRGS 528 BGETF). A hatásossági vizsgálat alapján ellenőrizheti a WFE 2S / WFE 4S és Zero Smog 4V / Zero Smog 6V / Zero Smog 20T forrasztási füst elszívó rendeltetészerű működését.



ZERO SMOG
VER BL,FW

Kijelző a bekapcsolást követően

- BL = rendszertöltő verzió
- FW = firmware verzió

5 sec



OFF MODE

OFF MODE

A turbina és a háttérvilágítás leáll. Aktiváláshoz/deaktiváláshoz nyomja meg egyszerre a FEL/LE billentyűket.

Zero Smog
4V / 6V

Zero Smog
20T

SPEED 100%
MANUAL/AUTOMATIC

VÁKUUM 60%

Normál
üzem mód

Funkciók almen

Egy menüpont kiválasztásához a Menü billentyűt kell működtetni.

Minden további működtetés az éppen következő menüpontot választja ki.

Öt másodperc elteltével a kijelző automatikusan a normál üzemmódba ugrik vissza.



Zero Smog 4V / 6V

A fordulatszám megadása (30-100%) a FEL/LE billentyűkkel történik.

Zero Smog 20T

A szabályozható vákuum (60%-100%, amely kb. 6000-10 000 Pa-nak felel meg) alkalmazása a FEL/LE billentyűvel történik.

5 sec

FILTER TIME
CURRENT HOURS

Szűrőidő kijelzése

A legutóbbi visszaállítás („Reset”) után eltelt szűrőidő. (Szűrő üzemóra.)

5 sec

FILTER TIME
DEFAULT OFF

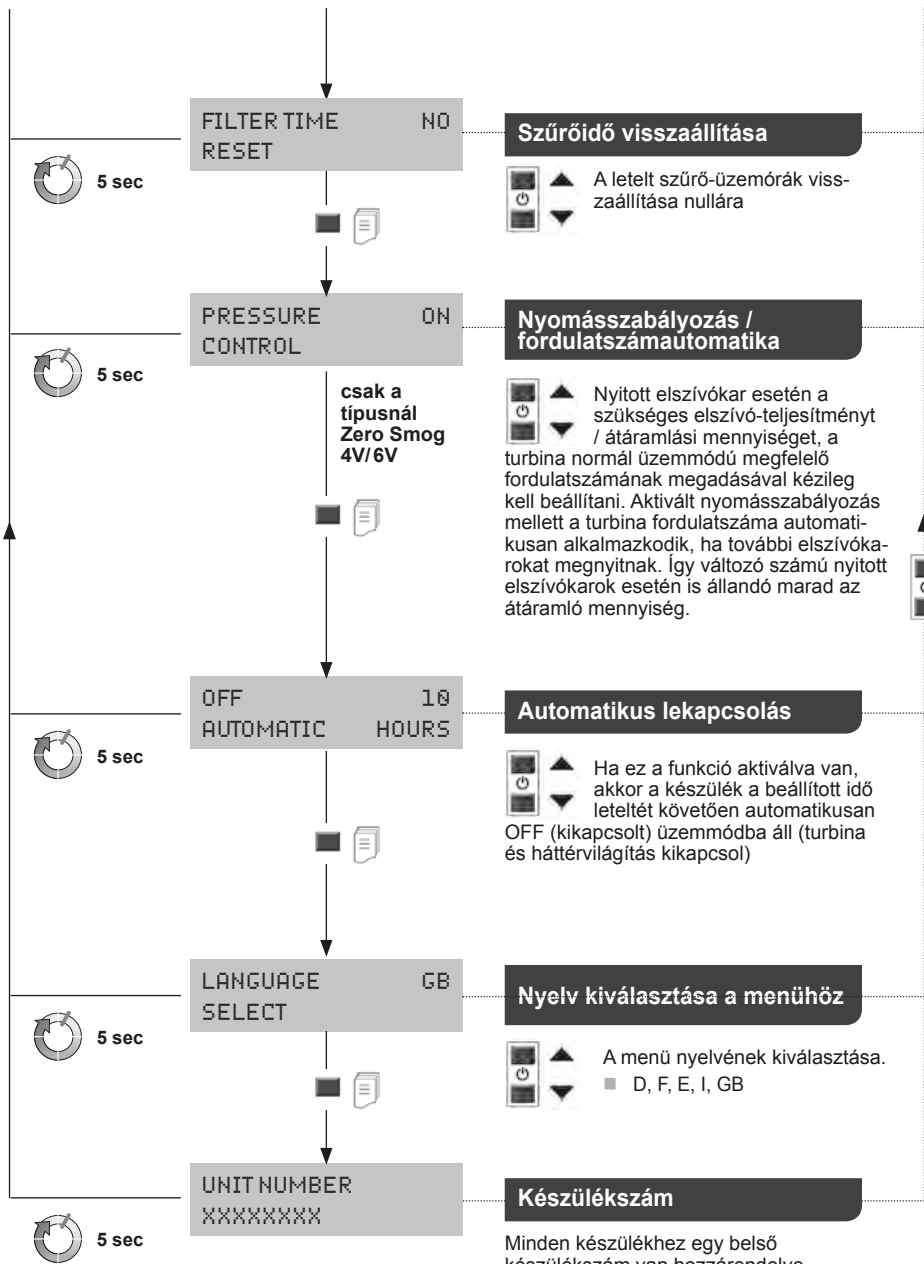
Szűrőidő megadása



Rögzített, előírt szűrő-élettartam/ előírt szűrő-üzemóra megadása

- Egy óra és 999 nap közé állítható
- Alapbeállítás kiszállítási állapotban 200 nap
- Ennek az időtartamnak a lejártá után vált a készülék „pirosra”. Ezen kívül hangjelzés is hallható

FILTER TIME
RESET NO



Szűrőcsere

Mielőtt bármilyen munkához kezd a gépen, áramtalanítsa (húzza ki a konnektorból)!

Csak eredeti WELLER alkatrészeket használjon.

Megjegyzés

Különböző folyasztószerek, folyasztószerszettek, valamint a beszívott levegő különböző porai lényegesen csökkenthetik a szűrő élettartamát. Ragasztóanyagok elszívása esetén (lebegő részecskék szűrője nélkül) univerzális gázsűrőt kell használni.

min 1x



A szűrő szennyezettségének mértékét a nyomáskülönbség mérésével állapítja meg a készülék. A szűrő kijelzője a szűrő aktuális állapotát mutatja.



- Piros = szűrő tele
- Sárga = szűrőteltettség > 80%
- Zöld = szűrőteltettség < 80%

Az elhasználódott szűrőt hangjelzés jelzi:

Hangjelzés óránként
36 óra után félóránként
54 óra után 10 percenként
72 óra után megszakítás nélkül.

A lebegő részecskék szűrője és az univerzális gázsűrő egymáshoz van illesztve, így kompakt szűrőként együtt cserélhetők. A kifogástalan szűrőfunkció biztosításához a kompakt szűrőt évente egyszer ki kell cserélni. A finom-porszűrő (szűrőszövet), a kompakt szűrő előszűrője, és ezért gyakrabban kell cserélni. Elegendő az előszűrőszövetet kicserélni, ha a készülék ismételt üzembe helyezését követően már nem világít a piros LED.

Hibaüzenetek és hibaelhárítás

Jelzés/tünet	Lehetséges ok	Hibaelhárító intézkedések
<ul style="list-style-type: none"> ■ Nincs elszívási teljesítmény 	<ul style="list-style-type: none"> ■ A csőrendszer tömítetlen ■ A szűrő elszennyeződött ■ Turbina-fordulatszám túl alacsony 	<ul style="list-style-type: none"> ■ Tömítse a csőrendszert ■ Szűrő cseréje ■ Növelje a beállított fordulatszámot
<ul style="list-style-type: none"> ■ Nagy elszívási zaj 	<ul style="list-style-type: none"> ■ Túl nagy az elszívókaron átáramló levegő sebessége 	<ul style="list-style-type: none"> ■ Csökkentse a beállított fordulatszámot (kisebb levegőmennyiség)
<ul style="list-style-type: none"> ■ A Zero Smog nem indul el 	<ul style="list-style-type: none"> ■ Termikus kikapcsolás 	<ul style="list-style-type: none"> ■ Hagyja lehűlni a Zero Smog berendezést, kb. 3 óra múlva kapcsolja ismét be
<ul style="list-style-type: none"> ■ A szűrőkijelző nem működik 	<ul style="list-style-type: none"> ■ A szűrőcsereét követően nem csatlakoztatták a vákuumtömlőt 	<ul style="list-style-type: none"> ■ A tömlő nincs megfelelően csatlakoztatva a szűrőre
<ul style="list-style-type: none"> ■ A lebegőrészecske-szűrő túl gyorsan szennyeződik el 	<ul style="list-style-type: none"> ■ Nincs előszűrő a készülékben 	<ul style="list-style-type: none"> ■ Használjon előszűrőt. Használjon F7 szűrőt. Ha nagy a szilárd részecskék aránya, használjon előleválasztót
<ul style="list-style-type: none"> ■ Az USB hordozót nem ismeri fel 	<ul style="list-style-type: none"> ■ Az USB hordozó túl sokáig van bedugva 	<ul style="list-style-type: none"> ■ Az USB hordozót legfeljebb 2 percre hagyja bedugva. Vegye ki az USB hordozót és kapcsolja ki, majd be a készüléket
<ul style="list-style-type: none"> ■ A berendezés visszaállítása 	<ul style="list-style-type: none"> ■ Nem jó USB adathordozó (>100 mA) 	<ul style="list-style-type: none"> ■ Vegye ki az USB hordozót!

Technické údaje

Odsávanie výparov pri spájkovaní	Zero Smog 4V	Zero Smog 6V	Zero Smog 20T
Rozmery D x Š x V	320 x 320 x 395 mm	450 x 450 x 650 mm	450 x 450 x 695 mm
Hmotnosť	19 kg	40 kg	45 kg
Sieťové napätie	T0053660699: 230 V / 50 Hz T0053660299: 120 V / 60 Hz	T0053666699: 230 V / 50 Hz T0053666299: 120 V / 60 Hz	T0053670699: 230 V / 50 Hz T0053670299: 120 V / 60 Hz
Elektr. výkon	275 VA	460 VA	530 VA
Poistka	T1, 6A	T3, 15A	T3, 15A
Max. vákuum	2.700 Pa	2.800 Pa	10.000 Pa
Max. prečerpávané množstvo	230 m³/h	615 m³/h	100 m³/h
Hladina hlučnosti	48 dB(A)	51 dB(A)	51 dB(A)
Predfilter Stupeň 1	Filter na jemný prach triedy F7		
Kompaktný filter rot/	Filter na suspendované látky triedy E12 (99,95 % čistočky do cca 0,12 µm) kombinovaný so širokopásmovým plynovým filtrom (50 % AKF, 50 % Puratex)		
Rozhranie RS232	Pomocou rozhrania RS232 sa dá zariadenie obsluhovať, resp. diaľkovo ovládať v celom funkčnom rozsahu.		
Rozhranie USB	Prostredníctvom rozhrania USB sa dajú vykonávať aktualizácie firmwaru, realizovať test efektívnosti a funkcia DataLog. Jednotka USB smie byť zasunutá maximálne 2 minúty! Potom sa USB modul automaticky odpojí.		

Záruka

Nároky kupujúceho na odstránenie chýb tovaru sú premlčané jeden rok po jeho dodaní kupujúceho. Neplatí to pre regresné nároky kupujúceho v zmysle §§ 478, 479 BGB (nemecký občiansky zákonník). Nami poskytovanú záruku poskytujeme iba v prípade, ak sme záruku spoľahlivosti alebo trvanlivosti písomne vystavili a označili pojmom „Záruka“.

Záruka prepadá pri neodbornom používaní a ak boli vykonané zásahy nekvalifikovanými osobami.

Technické zmeny vyhradené!

Informujte sa prosím na internetovej stránke www.weller-tools.com.



Likvidácia

Elektrické náradie nevyhadzujte do komunálneho odpadu! Podľa európskej smernice 2002/96/ES o nakladaní s použitými elektrickými a elektronickými zariadeniami a zodpovedajúcich ustanovení právnych predpisov jednotlivých krajín sa použité elektrické náradie musí zbierať oddelene od ostatného odpadu a podrobiť ekologicky šetrnej recyklácii.

So znečistenými filtermi je potrebné zaobchádzať ako so špeciálnym odpadom.

Vymenené časti filtra, samotný filter alebo staré zariadenie likvidujte v súlade s predpismi vašej krajiny.

Pre vašu bezpečnosť



Pred uvedením do činnosti a pred prácou s prístrojom si preštudujte dôkladne tento návod a priložené bezpečnostné pokyny.

Tento návod uschovajte tak, aby bol prístupný pre všetkých používateľov.

Ďakujeme vám za dôveru, ktorú ste nám preukázali kúpou tohto prístroja.

Pri výrobe boli dodržané najprísnejšie požiadavky na kvalitu, ktoré zaručujú dokonalú funkciu prístroja.

Tento návod obsahuje dôležité informácie, aby ste mohli prístroj bezpečne a odborne uviesť do činnosti a aby ste sami vedeli odstrániť jednoduché poruchy.

Bezpečnostné pokyny

Prístroj bol vyrobený zodpovedajúc dnešnému stavu techniky a uznávaným bezpečnostno-technickým pravidlám.

Napriek tomu hrozí nebezpečenstvo vzniku poranenia a vecných škôd, ak nebudete dodržiavať bezpečnostné upozornenia uvedené v priloženej bezpečnostnej brožúre, ako aj upozornenia uvedené v tomto návode.

Prístroj poskytujte tretím osobám vždy spolu s týmto návodom na použitie.

Prístroj smú používať deti staršie ako 8 rokov a osoby so zníženými psychickými, zmyslovými alebo mentálnymi schopnosťami alebo s nedostatkom skúseností a / alebo vedomostí len vtedy, pokiaľ sú pod dohľadom alebo ak boli poučení o bezpečnom používaní prístroja a ak pochopili nebezpečenstvá z toho vyplývajúce. Deti sa nesmú s prístrojom hrať.

Čistenie a údržbu prístroja nesmú deti vykonávať bez dozoru.

Skontrolujte, či sieťové napätie zodpovedá údajom na typovom štítku.

Zero Smog sa nesmie používať na odsávanie horľavých plynov.

Prevádzkovateľ zariadenia je zodpovedný za dodržiavanie zákonných limitných hodnôt kvality ovzdušia na pracovisku.

Zero Smog sa smie uviesť do prevádzky len v technicky dokonalom stave.

Používanie v súlade s určeným účelom použitia

Použitie smernice

Odsávacie zariadenie výparov pri spájkovaní WELLER Zero Smog zodpovedá vyhláseniu ES o zhode v súlade so základnými bezpečnostnými požiadavkami smerníc 2004/108/ES, 2006/95/ES a 2011/65/EU (RoHS).

Odsávacie zariadenie výparov pri spájkovaní WELLER Zero Smog je vybavené výkonnou turbínou nevyžadujúcou údržbu a je preto maximálne vhodné pre trvalú priemyselnú prevádzku.

Zero Smog 4V, Zero Smog 6V

Toto zariadenie bolo koncipované na plošné odsávanie a nie je vhodné na priame odsávanie pri spájkovacej rúčke.

Zero Smog 20T

Zariadenie bolo koncipované na použitie ako priame odsávanie pri spájkovačke a nie je vhodné na plošné odsávanie.

Použitie zodpovedajúce danému účelu zahŕňa aj to, že

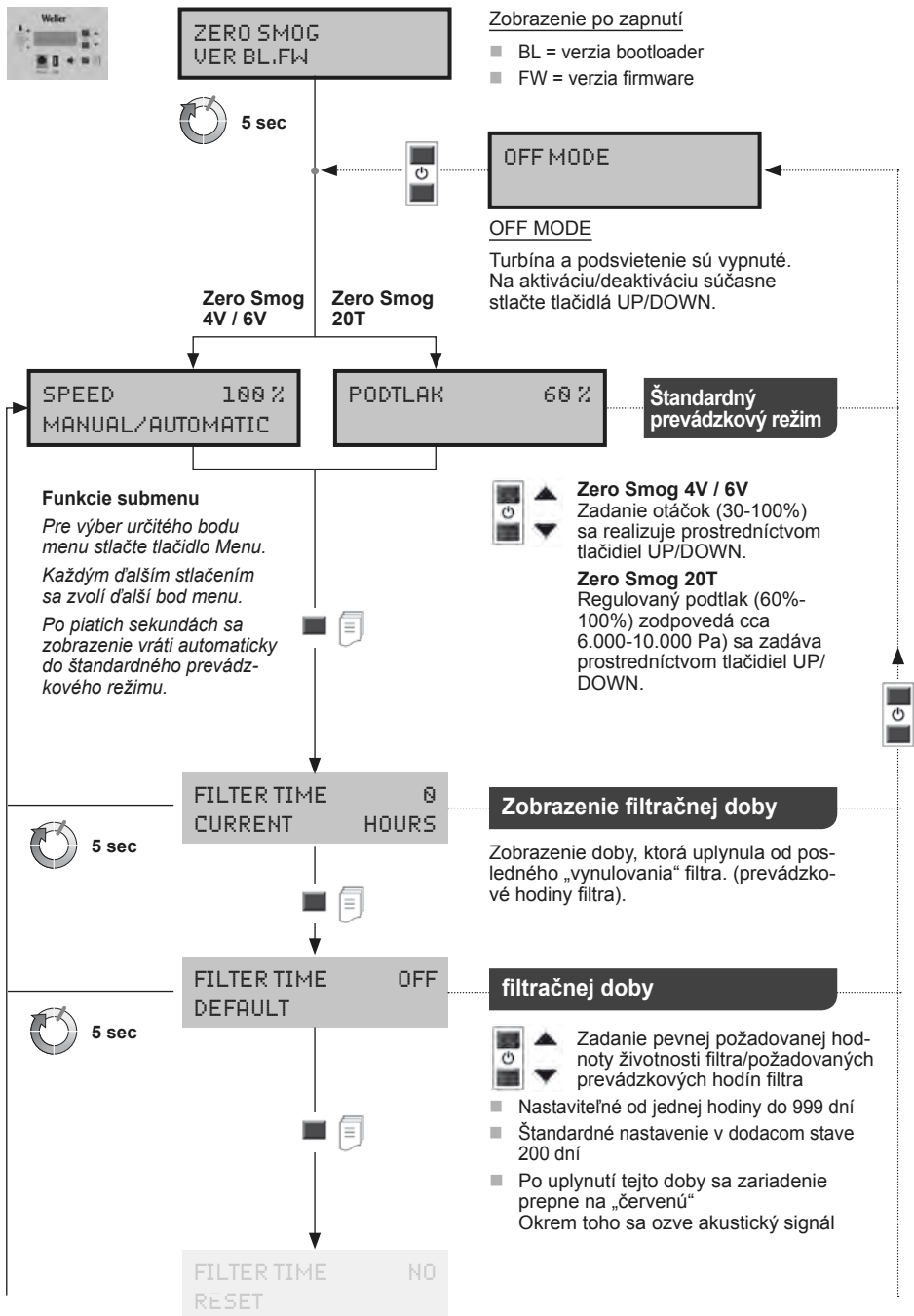
- budete dodržiavať tento návod,
- budete rešpektovať všetky súvisiace dokumenty,
- na pracovisku budete dodržiavať národné predpisy o ochrane zdravia a prevencii úrazov.

Výrobca nepreberá záruku za svojvoľne vykonané zmeny na zariadení.

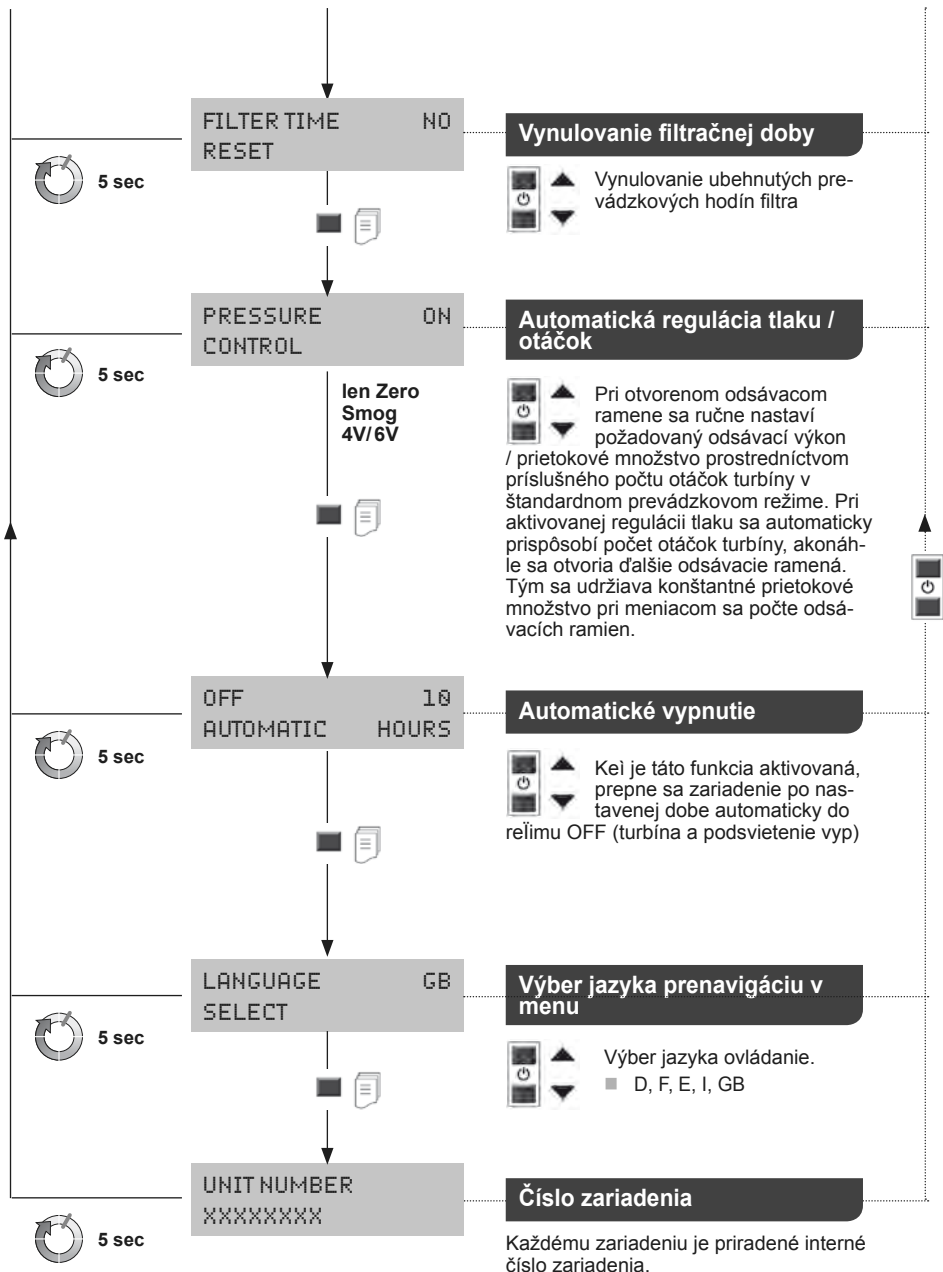
Skúška účinnosti

Podľa všeobecných zadaní profesijného zväzu sa musí pravidelne, minimálne každý rok, kontrolovať dostatočná funkcia a účinnosť odsávacích zariadení (TRGS 528 BGETF). Na základe skúšky účinnosti môžete kontrolovať riadnu funkciu odsávania dymu po spájkovaní WFE 2S / WFE 4S a Zero Smog 4V / Zero Smog 6V / Zero Smog 20T.

Navigácia v menu



Navigácia v menu



Výmena filtra

Pred každou prácou na stroji vyťahnite zástrčku zo zásuvky.

Používajte len originálne náhradné diely firmy WELLER.

Upozornenie

Rôzne taviace prísady, podiely taviacich prísad ako aj podiely prachu v odsávanom vzduchu môžu značne redukovať životnosť filtra. Pri odsávaní výparov lepidiel je potrebné použiť širokopásmový plynový filter (bez filtra na suspendované látky).

min 1x



Prostredníctvom merača diferenčného tlaku sa registruje stupeň znečistenia filtra. Zobrazenie filtra indikuje aktuálny stav filtra



- Červená = filter zanesený
- Žltá = stav filtra > 80%
- Zelená = stav filtra < 80%.

Pri opotrebovanom filtri sa ozve akustický signál:

akustický signál každú hodinu
po 36 hodinách každú polhodinu
po 54 hodinách každých 10 min.
po 72 hodinách nepretržite.

Filter na suspendované látky a širokopásmový plynový filter sú na vzájom zosúladené, takže sa vymieňajú spolu ako kompaktný filter. Pre zaručenie bezchybnej funkcie filtra sa musí tento kompaktný filter meniť jeden krát ročne. Filter na jemný prach (filtračná rohož) je predfiltráčnym stupňom kompaktného filtra a musí sa preto vymieňať častejšie. Predfiltráčnú rohož stačí vymeniť vtedy, keď sa po opätovnom uvedení zariadenia do prevádzky už nerozsvieti červená LED-dióda.

Chybové hlásenia a odstraňovanie chýb

Hlásenie/symptóm	Možná príčina	Odstránenie
■ Chýbajúci odsávací výkon	■ Potrubný systém netesný	■ Utesnite potrubný systém
	■ Filter znečistený	■ Výmena filtra
	■ Počet otáčok turbíny príliš nízky	■ Zvýšte požadovaný počet otáčok
■ Vysoká hlučnosť pri odsávaní	■ Rýchlosť prúdenia vzduchu cez odsávacie rameno príliš vysoká	■ Znížte požadovaný počet otáčok (menšie množstvo vzduchu)
■ Zero Smog nenabieha	■ Tepelné vypnutie	■ Zero Smog nechajte vychladnúť. Po cca 3 hod. ho opäť zapnite.
■ Zobrazenie filtrácie nefunguje	■ Podtlaková hadica nebola po výmene filtra nasunutá	■ Hadica na filter nie je správne nasunutá
■ Filter na suspendované látky sa príliš rýchlo znečistí	■ nie je použitý žiadny predfilter	■ Vložte predfilter F7 vložte filter. Pri vysokom podiele pevných látok vložte predodlučovač
■ Jednotka USB nie je rozpoznaná	■ Jednotka USB zasunutá príliš dlho	■ Jednotku USB nechajte zasunutú max. 2 minúty. Jednotku USB odpojte a zariadenie vypnite a opäť zapnite
■ Vynulovanie zariadenia	■ nesprávna jednotka USB (>100 mA)	■ Odpojte jednotku USB!

Tehnični Podatki

Dima pri spajkanju	Zero Smog 4V	Zero Smog 6V	Zero Smog 20T
Mere D x Š x V	320 x 320 x 395 mm	450 x 450 x 650 mm	450 x 450 x 695 mm
Teža pribl.	19 kg	40 kg	45 kg
Omrežna napetost	T0053660699: 230 V / 50 Hz T0053660299: 120 V / 60 Hz	T0053666699: 230 V / 50 Hz T0053666299: 120 V / 60 Hz	T0053670699: 230 V / 50 Hz T0053670299: 120 V / 60 Hz
Moč	275 VA	460 VA	530 VA
Varovalka	T1, 6A	T3, 15A	T3, 15A
Maks. podtlak	2.700 Pa	2.800 Pa	10.000 Pa
Maks. količina črpanja	230 m ³ /h	615 m ³ /h	100 m ³ /h
Raven hrupa	48 dB(A)	51 dB(A)	51 dB(A)
Predfilter 1. stopnja	Filter za fin prah razreda F7		
Kompaktni filter 2., 3. stopnja	Filter filter lebdečih delcev razreda E12 (99,95 % delcev do pribl. 0,12 µm) kombinirano s širokopasovnim plinskim filtrom (50 % AKF, 50 % Puratex)		
Vmesnik RS232	Z vmesnikom RS232 je mogoče napravo upravljati oz. nadzorovati na daljavo s polnim obsegom funkcij.		
Vmesnik USB	Prek USB-vmesnika je mogoče posodobiti strojno programsko opremo ter opraviti preizkuz učinkovitosti in funkcijo beleženja podatkov. USB-medij je lahko priključen največ 2 minuti! Nato se USBmodul samodejno izključi.		

Garancija

Zahtevki kupca zaradi napak, zastarajo v enem letu od dobave. To ne velja za regresne zahtevke kupca po §§ 478, 479 BGB.

V garanciji, ki smo jo izdali mi, jamčimo le, če smo pisno izdali garancijo za kakovost ali trajnost ob uporabo pojma „Garancija“.

Garancija ne velja v primeru nestrokovne uporabe in kadar v napravo posegajo ne kvalificirane osebe.

Pridržujemo si pravico do tehničnih sprememb!

Podrobnejše informacije najdete na spletni strani www.weller-tools.com.



Odstranjevanje

Elektricna orodja ne odstranjajte s hišnimi odpadki! V skladu z Evropsko direktivo 2002/96/EC o odpadni električni in elektronski opremitvi in z njenim izvajanjem v nacionalni zakonodaji je treba električna orodja ob koncu njihove življenjske dobe loceno zbirati in jih predati v postopek okolju prijaznega recikliranja.

Z umazanimi filtri morate ravnate kot z nevarnimi odpadki.

Zamenjane dele naprave, filtre in stare naprave odstranite v skladu z nacionalnimi predpisi.

Za vašo varnost



Pred zagonom naprave in preden začnete z delom v celoti preberite ta navodila in priložena varnostna navodila.

Navodila shranite tako, da bodo dostopna vsem uporabnikom.

Zahvaljujemo se vam za zaupanje, ki ste nam ga izkazali z nakupom te naprave.

Med izdelavo so bili uporabljeni najzahtevnejši standardi kakovosti, ki zagotavljajo brezhibno delovanje naprave.

V teh navodilih so podane pomembne informacije za varen in pravilen zagon naprave, upravljanje in vzdrževanje ter popravilo manjših motenj na napravi.

Varnostna navodila

Naprava je izdelana v skladu z najnovejšimi tehničnimi standardi in priznanimi varnostno-tehničnimi pravili.

Kljub temu obstaja nevarnost poškodb oseb ali predmetov, če ne upoštevate varnostnih navodilih iz priloženega zvezka ter varnostnih opozoril v teh navodilih.

Napravo vedno predajte tretjim osebam skupaj z navodili za uporabo.

Napravo lahko uporabljajo otroci od 8 leta starosti naprej in osebe z omejenimi fizičnimi, senzoričnimi ali mentalnimi sposobnostmi ali s pomanjkanjem izkušenj in / ali znanj, v kolikor so nadzorovani ali so bili glede varne uporabe naprave poučeni in so razumeli iz tega izhajajoče nevarnosti. Otroci se z napravo ne smejo igrati.

Čiščenje in vzdrževanje se ne sme izvajati s strani nenadzorovanih otrok.

Preverite, ali omrežna napetost ustreza podatkom na ploščici s podatki.

Napravo Zero Smog ni dovoljeno uporabljati za odsesavanje gorljivih plinov.

Uporabnik naprave je odgovoren za upoštevanje zakonsko predpisanih mejnih vrednosti škodljivih snovi na delovnem mestu.

Napravo Zero Smog je dovoljeno uporabljati samo v tehnično brezhibnem stanju.

Uporaba v skladu s predpisi

Upoštewane smernice

Wellerjeva naprava za odsesavanje dima pri spajkanju Zero Smog ustreza ES izjavi o skladnosti v skladu z osnovnimi varnostnimi zahtevami direktiv 2004/108/ES, 2006/95/ES in 2011/65/EU (RoHS).

WELLERjeva naprava za odsesavanje dima pri spajkanju Zero Smog je opremljena z zmogljivo turbino, ki ne potrebuje vzdrževanja in je zato primerna za trajno industrijsko uporabo.

Zero Smog 4V, Zero Smog 6V

Naprava je namenjena odsesavanju dima s površine in ni primerna za neposredno odsesavanje dima s spajkalnika.

Zero Smog 20T

Naprava je konstruirana za neposredno odsesavanje na spajkalniku in ni primerna za odsesavanje površin.

Namenska uporaba vključuje tudi, da

- upoštevate za navodila,
- upoštevate vse ostale spremljevalne dokumente,
- da na kraju uporabe upoštevate nacionalne predpise za preprečevanje nesreč.

Za samovoljno opravljene spremembe naprave izdelovalec ne prevzema nobenega jamstva.

Preverjanje učinkovitosti

V skladu s splošnimi določili poklicnih združenj je treba sisteme za odsesavanje redno, vsaj enkrat letno preveriti glede njihovega delovanja in učinkovitosti (TRGS 528 BGETF). Na podlagi preverjanja učinkovitosti lahko preverite pravilno delovanje naprav za odsesavanje dima pri spajkanju WFE 2S/WFE 4S in Zero Smog 4V/Zero Smog 6V/Zero Smog 20T.

Menijska struktura



ZERO SMOG
VER BL,FW

Prikaz po vklopu

- BL = različica zagonskega nalagalnika
- FW = različica strojne programske opreme

5 sec

OFF MODE

OFF MODE

Turbina in osvetlitev ozadja sta izključeni. Za aktiviranje/deaktiviranje istočasno pritisnite tipki GOR/DOL.

Zero Smog
4V / 6V

Zero Smog
20T

SPEED 100%
MANUAL/AUTOMATIC

PODTLAK 60%

Standardni način delovanja

Podmenijske funkcije

Če želite izbrati menijsko točko, pritisnite menijsko tipko.

Z vsakim nadaljnjim pritiskom izberete naslednjo menijsko točko.

Po petih sekundah se prikaz samodejno preklopi nazaj na standardni načina delovanja.



Zero Smog 4V / 6V
Število vrtljajev (30–100 %) lahko vnesete s tipkama GOR/DOL.

Zero Smog 20T
Vnos reguliranega podtlaka (60 %-100 %; ustreza pribl. 6.000-10.000 Pa) lahko vnesete s tipkama UP/DOWN.

FILTER TIME
CURRENT HOURS

Prikaz časa filtra

Prikaz časa po zadnji „ponastavitvi“ ob menjavi filtra. (ure uporabe filtra).

5 sec

FILTER TIME
DEFAULT OFF

Določitev časa filtra



Določitev fiksnega zahtevanega časa za filter/zahtevanega števila ur uporabe filtra

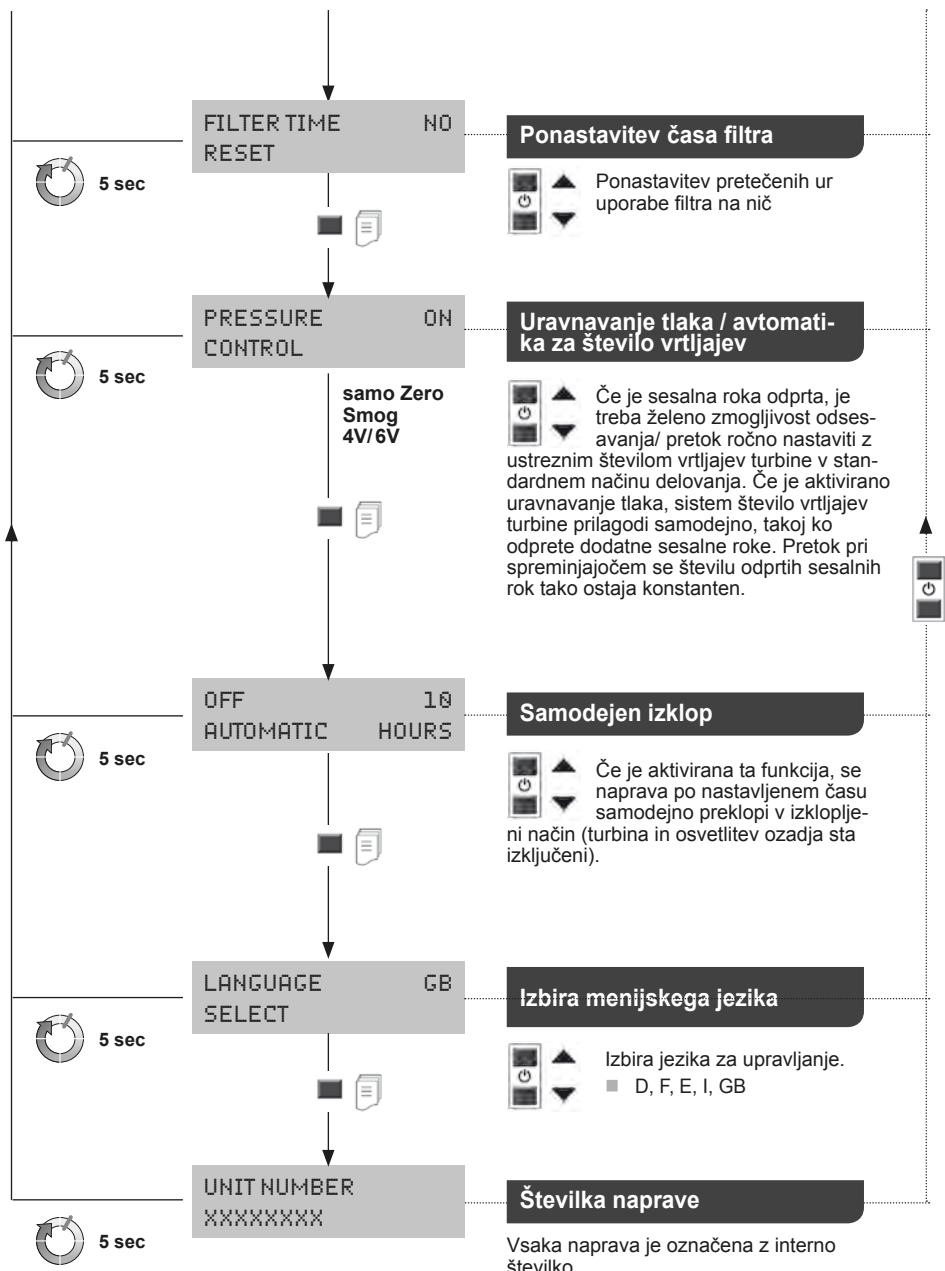
- Vrednost je mogoče nastaviti od ene ure do 999 dni.
- Standardna nastavev pri dobavi je 200 dni
- Po tem času se vključi „rdeči“ indikator. Dodatno se oglasi zvočni signal.

5 sec

FILTER TIME
RESET NO

SL

Menijska struktura



Nega in vzdrževanje

Menjava filtra

Pred vsemi deli na napravi izvlomite vtiča iz vtičnice.

Uporabljajte samo originalne rezervne dele WELLER.

Napotek

Različne vrste fluksa, različna sestava fluksa in različni deleži prahu v vse-sesanem zraku lahko bistveno skrajšajo življenjsko dobo filtra. Pri odsesavanju par lepila uporabite širokopasovni plinski filter (brez filtra lebdečih delcev).

min 1x



Naprava z merjenjem diferenčnega tlaka zaznava stopnjo umazanosti filtra. Indikator za filter prikazuje stanje filtra.



- Rdeč = filter je poln
- Rumen = stanje filtra > 80 %
- Zelen = stanje filtra < 80 %

Ko filter ni več primeren za uporabo, se oglasi zvočni signal:

Zvočni signal vsako uro,
po 36 urah na pol ure,
po 54 urah na 10 minut,
po 72 neprekinjen zvočni signal.

Filter za prinesi in širokopasovni plinski filter sta prilagojena drug drugemu, tako da ju je mogoče zamenjati kot kompaktni filter. Za zagotavljanje brezhibnega delovanja filtriranja je treba kompaktni filter zamenjati vsaj enkrat letno. Filter za fin prah (filtrski vložek) je predfiltrska stopnja kompaktnega filtra in ga je zato treba menjati pogosteje. Zamenjava predfiltrskega vložka zadostuje, če se po ponovnem vklopu naprave rdeča svetleča dioda ne prižge več.

Sporočila o napakah in odpravljanje napak

Sporočilo/Simptom	Možen vzrok	Ukrepi za pomoč
■ Slaba moč odsesavanja	■ Netesen cevni sistem	■ Zatesnitev cevnega sistema
	■ Umazan filter	■ Menjava filtra
	■ Prenizko število vrtljajev turbine	■ Povečajte število vrtljajev
■ Hrupno vsesavanje	■ Prevelika hitrost zraka skozi sesalno roko	■ Znižajte število vrtljajev (manjši pretok zraka)
■ Zero Smog se ne zažene	■ Termični izklop	■ Počakajte, da se Zero Smog ohladi. Po pribl. 3 urah napravo ponovno vključite.
■ Indikator za filter ne deluje	■ Podtlačna cev po menjavi filtra ni bila nataknjena	■ Cev na filtru ni pravilno nameščena
■ Preveč umazan filter lebdečih delcev	■ Prefilter ni vstavljen	■ Vstavite prefilter, vstavite filter F7. Pri velikem deležu trdih delcev uporabite separator
■ USB-medij ni bil prepoznan	■ USB-medij je predolgo priključen	■ USB-medij naj bo priključen maks. 2 minuti. Odstranite USB-medij ter izključite in ponovno vključite napravo
■ Resetiranje naprave	■ Napačen USB-medij (>100 mA)	■ Odstranite USB-medij!

Tehnilised Andmed

Jootegaaside äratõmbesüsteem	Zero Smog 4V	Zero Smog 6V	Zero Smog 20T
Mõõtmed P x L x K	320 x 320 x 395 mm	450 x 450 x 650 mm	450 x 450 x 695 mm
Kaal	19 kg	40 kg	45 kg
Võrgupinge	T0053660699: 230 V / 50 Hz T0053660299: 120 V / 60 Hz	T0053666699: 230 V / 50 Hz T0053666299: 120 V / 60 Hz	T0053670699: 230 V / 50 Hz T0053670299: 120 V / 60 Hz
Elektrivõimsus	275 VA	460 VA	530 VA
Kaitse	T1, 6A	T3, 15A	T3, 15A
Max vaakum	2.700 Pa	2.800 Pa	10.000 Pa
Max väljund	230 m³/h	615 m³/h	100 m³/h
Müratase	48 dB(A)	51 dB(A)	51 dB(A)
Eelfilter Aste 1	Peentolmu filtri klass F7		
Kompaktfilter Aste 2; 3	Lenduvate osakeste filtri klass E12 (99,95% kuni u 0,12 µm osakeste eraldamist) kombineeritud laiaribalise filtriga (50 % aktiivsüsi, 50 % Puratex)		
RS232-liides	RS232-liidese kaudu saab seadet täies talitlusmahus käsitada või kaugjälgimist rakendada.		
USB-liides	USB-liidese kaudu saab värskendada operatsioonisüsteemi, teha tõhusustesti ja rakendada andmelogi funktsiooni. USB-meedium võib olla sisse asetatud maksimaalselt kaheks minutiks! Seejärel lülitatakse USB-moodul automaatselt välja.		

Garantii

Ostja pretensioonid puuduste kohta aeguvad ühe aasta jooksul kauba tarnimisest. See ei kehti ostja nõuetele vastavalt §§ 478, 479 BGB.

Meie antud garantii osas vastutame me ainult siis, kui oleme andnud kirjalikus vormis omaduste ja säilivuse garantii ning garantii on antud, kasutades mõistet „Garantii“.

Garantii kaotab kehtivuse mittesihotstarbelise kasutuse korral ja juhul, kui kvalifitseerimata isikud teevad seadme juures muudatusi.

Tootjapoolsed tehnilised muudatused on võimalikud!

Lisainfot leiate veebilehel www.weller-tools.com.



Jäätmekäitlus

Ärge käidelize kasutuskõlbmatuks muutunud elektrilisi tööriistu koos olmejäätmetega! Vastavalt Euroopa Parlamendi ja nõukogu direktiivile 2002/96/EL elektri- ja elektroonikaseadmete jäätmete kohta ning direktiivi nõuete kohaldamisele liikmesriikides tuleb kasutuskõlbmatuks muutunud elektrilised tööriistad koguda eraldi ning keskkonnasäästlikult korduskasutada või ringlusse võtta.

Mustunud filtreid tuleb käidelda eriprügina.

Käidelge vahetatud seadmeosad, filtrid või vanad seadmed jäätmetena vastavalt Teie riigis kehtivatele eeskirjadele.

Teie ohutuse huvides



Lugege see kasutusjuhend ja juuresolevad

ohutusjuhised enne seadme kasutuselevõttu ja sellega töötamist hoolikalt läbi.

Säilitage seda kasutusjuhendit kohas, kus kõik kasutajad sellele ligi pääsevad.

Täname teid selle seadme ostmisega üles näidatud usalduse eest. Tootmisel on järgitud rangeid kvaliteedinõudeid, mis tagavad seadme tõrgeteta töö.

See kasutusjuhend sisaldab tähtsat teavet, kuidas seadet ohutult ja korrektselt kasutusele võtta, kasutada, hooldada ning lihtsamaid rikkeid ise kõrvaldada.

Ohutusjuhised

Seade on toodetud vastavalt tänapäeva tehnoloogia tasemele ja vastab kehtivatele ohutuseeskirjadele.

Kui Te ei järgi lisatud ohutusvihikus olevaid juhiseid ning juhendis sisalduvaid hoiatusmärkusi, võib tekkida inimeste ja esemete vigastamise oht.

Andke seade kolmandatele isikutele edasi alati koos kasutusjuhendiga.

Seadet tohivad kasutada alla 8-aastased lapsed või piiratud füüsiliste, sensoorsete või vaimsete võimete, puudulike kogemuste ja / või puudulike teadmistega isikud ainult järelevalve all või juhul, kui neid on seadme kasutamise osas juhendatud ning nad mõistavad sellest tulenevaid ohte. Lapsed ei tohi seadmega mängida.

Puhastust ja hooldust ei tohi lapsed järelevalveta teostada.

Kontrollige, kas võrgupinge vastab tüübisildil nõutavale.

Zero Smogi ei tohi tarvitada süttivate gaaside väljatõmbamiseks.

Seadme kasutaja vastutab töökohal tekkivate heitgaaside emissiooni jäämise eest seadusega ette nähtud piiridesse.

Zero Smogi tohib kasutada vaid tehniliselt laitmatu seisukorras.

Kasutusotstarbele vastav käitamine

Arvestatud direktiivid

Welleri jootesuitsu äratõmbaja Zero Smog on kooskõlas EL vastavusdeklaratsiooniga ning vastab põhilistele direktiivides 2004/108/EL, 2006/95/EL ja 2011/65/EU (RoHS) sätestatud ohutusnõuetele.

WELLERI jootesuitsu äratõmbajal Zero Smogil on hooldusvaba turbiin ning seetõttu sobib see väga hästi tööstuslikuks pidevaks kasutuseks.

Zero Smog 4V, Zero Smog 6V

Seade sobib äratõmbamiseks pindadelt ega ole kohane suitsu äratõmbamiseks otse jootekolviilt.

Zero Smog 20T

Seade on konstrueeritud kohtväljatõmbeks jootekolvi juures ega sobi pindväljatõmbeks.

Sihtotstarbelise kasutuse alla kuulub ka:

- Te järgite seda juhendit ja
 - kõiki teisi kaasnevaid dokumente,
 - peate kinni kõigist riiklikest eeskirjadest õnnetuste ennetamiseks
- Omavõlliste seadme juures tehtud muudatuste eest valmistajatehas endale vastutust ei võta.

Efektiivsuse kontroll

Vastavalt kutseliitide üldistele eeskirjadele tuleb imurseadmete korrasolekut ja efektiivsust kontrollida regulaarselt, vähemalt kord aastas (TRGS 528 BGETF). Efektiivsuse kontrolli alusel saate kontrollida jootesuitsu imurite WFE 2S / WFE 4S ja Zero Smog 4V / Zero Smog 6V / Zero Smog 20T korrasolekut.

Menüü juhtimine



ZERO SMOG
VER BL.FW

Näit pärast sisselülitamist

- BL = alglaadimisversioon
- FW = operatsioonisüsteemi versioon

5 sec



OFF MODE

OFF MODE

Turbiin ja taustavalgustus on välja lülitatud. Aktiveerimiseks ja deaktiveerimiseks tuleb vajutada korruga UP/DOWN nuppe.

Zero Smog
4V / 6V

Zero Smog
20T

SPEED 100%
MANUAL/AUTOMATIC

VAAKUM 60%

Standardne töörežiim

Funktsioonide alamnenü

Menüüpunkti valimiseks tuleb vajutada menüüklahvi.

Iga uus vajutus valib järgmise menüüpunkti.

Viie sekundi pärast hüppab näit automaatselt tagasi standardsele töörežiimile.



Zero Smog 4V / 6V
Pöörlemiskiirus (30-100%) sisestatakse UP/DOWN klahvidega.

Zero Smog 20T
Reguleeritud vaakumi sisestamine (60%-100%) vastab umbes 6000-10 000 Pa) toimub UP/DOWN-klahvide abil.

FILTER TIME
CURRENT HOURS

Filtri tööaja näit

Viimasest „Resetist“ möödunud filtri tööaeg. (Filtri töötunnid).

5 sec

FILTER TIME
DEFAULT OFF

Filtri etteantud tööaeg



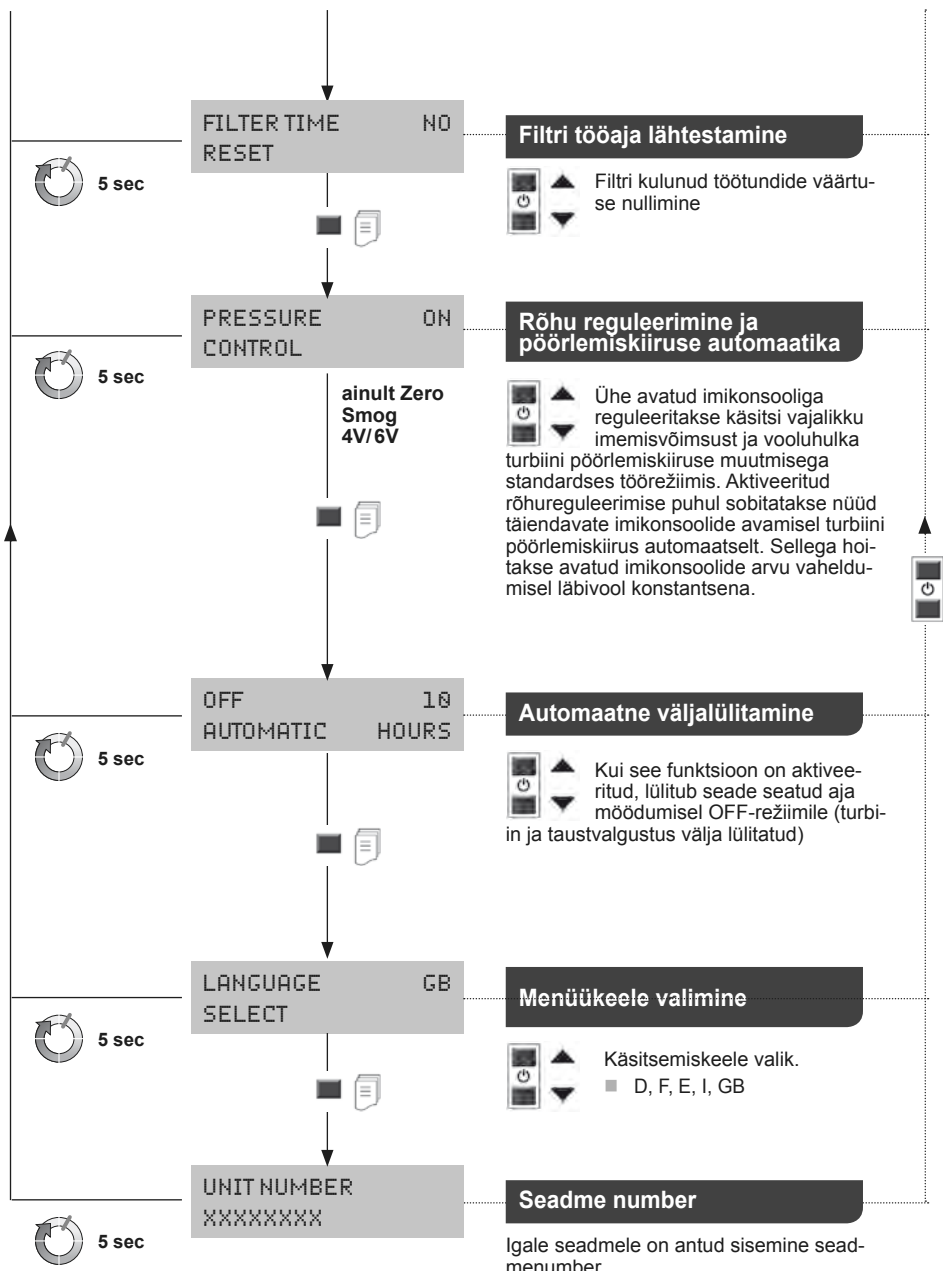
Filtri nimipüsivusaja ja filtri nimitõõtundide etteandmine

- Seatav 1 tunnist kuni 999 päevani
- Standardseaded kehtivad tarneolekus 200 päeva
- Selle aja möödudes lülitub seade „punasele“ Lisaks kõlab helisignaal

5 sec

FILTER TIME
RESET NO

Menüü juhtimine



Hooldamine ja teenindamine

Filtri vahetamine

Enne kõiki töid seadme kallal tõmmake pistik pistikupesast välja.

Kasutage ainult WELLERI originaalvaruosi.

Juhis

Eri rääbustid, rääbusti osad ja äratõmmatavas õhus sisalduvad tolmuosakesed võivad filtri tööiga tunduvalt vähendada. Kleepuva suitsu äratõmbamiseks tuleb kasutada lairiba-gaasifiltrit (ilma hõljumifiltrit).

min 1x



Filtri mustumisaste määratakse rõhkude vahe mõõtmisega. Filtri näidik näitab filtri hetkeseisundit



- punane = filter on täis
- kollane = filtri täitumisaste > 80%
- roheline = filtri täitumisaste < 80%.

Kasutatud filtri puhul kõlab helisignaali:

iga tunni järel

36 tunni möödudes iga poole tunni järel

54 tunni möödudes iga 10 min järel

72 tunni möödudes pidevalt

Hõljumifilter ja lairiba-gaasifilter on omavahel ühendatud ja vahetatakse koos kompaktiltrina. Filtri tõrgeteta töö tagamiseks tuleb kompaktilter kord aastas välja vahetada. Peentolmufilter (filtrimatt), on kompaktiltri eelaste ja seda tuleb seetõttu sagedamini vahetada. Eelfiltrimati vahetamisest piisab, kui pärast seadme uuesti kasutuselevõttu punane LED enam ei sütti.

Veateated ja vigade kõrvaldamine

Teade/Sümptom	Võimalik põhjus	Abimeetmed
■ Äratõmme puudub	■ Torusüsteem on ebatihed	■ Tihendage torustik
	■ Filter on mustunud	■ Filtri vahetamine
	■ Turbiini pöörlemiskiirus on liiga väike	■ Suurendage soovivat pöörlemiskiirust
■ Mõra äratõmbel on suur	■ Õhu kiirus äratõmbehaaras on liiga suur	■ Vähendage soovivat pöörlemiskiirust (vähendada õhuhulka)
■ Zero Smog ei käivitu	■ Termiliselt välja lülitunud	■ Laske Zero Smog maha jahtuda ja lülitage pärast ca 3 tunni möödumist uuesti sisse
■ Filtri indikaator ei tööta	■ Pärast filtri vahetamist ei ole alarõhuvoolikut uuesti kohale ühendatud	■ Voolik ei ole õigesti filtri külge kinnitatud
■ Hõljuvate osakeste filter mustub liiga kiiresti	■ Eelfilter pole paigaldatud	■ Paigaldage eelfilter. Kasutage F7 filtrit. Kui tahkete osakeste sisaldus on liiga suur, siis tuleb kasutada eelsõela
■ USB-meediumi ei tuvastata	■ USB-meedium võib olla sisse asetatud max 2 minutit	■ Hoidke USB-meediumi sisseasetatult max 2 minutit. Eemaldage USB-meedium ja lülitage seade uuesti sisse
■ Seadme lähtestamine	■ Vale USB meedium (> 100 mA)	■ Eemaldage USB-meedium!

Tehniskie dati

Lodēšanas dūmu atsūkņēšana	Zero Smog 4V	Zero Smog 6V	Zero Smog 20T
Izmēri P l x G x A	320 x 320 x 395 mm	450 x 450 x 650 mm	450 x 450 x 695 mm
Svars	19 kg	40 kg	45 kg
Tīkla spriegums	T0053660699: 230 V / 50 Hz T0053660299: 120 V / 60 Hz	T0053666699: 230 V / 50 Hz T0053666299: 120 V / 60 Hz	T0053670699: 230 V / 50 Hz T0053670299: 120 V / 60 Hz
Elektriskā jauda	275 VA	460 VA	530 VA
Drošinātājs	T1, 6A	T3, 15A	T3, 15A
Maksimālais vakuums	2.700 Pa	2.800 Pa	10.000 Pa
Maksimālais piegādātais daudzums	230 m³/h	615 m³/h	100 m³/h
Trokšņu emisijas līmenis	48 dB(A)	51 dB(A)	51 dB(A)
Priekšfiltrs 1. pakāpe	F7 klases smalkais filtrs		
Kompaktais filtrs 2., 3. pakāpe	E12 klases sīko daļiņu filtrs (99,95 % daļiņu ar diametru līdz apt. 0,12 µm) Apvienojumā ar platjoslas gāzes filtru (50 % aktīvās ogle, 50 % „Puralex”)		
RS232 pieslēgvietā	Izmantojot RS232 pieslēgvietu, iekārtu var attālināti vadīt vai kontrolēt visā tās funkciju diapazonā.		
USB pieslēgvietā	Izmantojot USB pieslēgvietu, var veikt programmatūras jaunināšanu, efektivitātes testu un datu žurnālrēģistra funkciju. USB datu nesējs drīkst palikt iesprausts ne ilgāk par 2 minūtēm! Pēc tam USB modulis tiek automātiski izslēgts.		

Garantija

Pircēja prasības kompensēt iekārtas nepilnības ir spēkā gadu pēc iekārtas piegādes. Tas neattiecas uz pircēja pretpasībām atbilstoši Vācijas Civilt kodeksa 478.–479. § nosacījumiem.

Saskaņā ar sniegto garantiju mēs esam atbildīgi tikai tad, ja lietošanas vai glabāšanas garantija ir norādīta rakstiski un tekstā lietots jēdziens „Garantija”.

Garantija zaudē spēku, ja ierīce tiek izmantota neatbilstoši norādījumiem un nekvalificētas personas veic ierīces izmaiņas.

Paturam tiesības veikt tehniskās izmaiņas!

Informāciju skatiet vietnē www.weller-tools.com.

Utilizācija



Neizmetiet elektroiekārtas sadzīves atkritumos! Saskaņā ar Eiropas Direktīvu 2002/96/EK par lietotajām elektroiekārtām, elektronikas iekārtām un tās iekļaušanu valsts likumdošanā lietotās elektroiekārtas ir jāsavāc atsevišķi un jānogādā otrreizējai pārstrādei videi draudzīgā veidā.

Netīri filtri ir jāutilizē kā īpašie atkritumi.

Nomainītas ierīces daļas, filtrus vai nolietotas ierīces utilizējiet saskaņā ar jūsu valsti spēkā esošajiem nosacījumiem.

Jūsu drošībai



Pirms lietošanas uzsākšanas un darba ar ierīci pilnībā izlasiet šo pamācību un pievienotos drošības norādījumus.

Uzglabājiet šo lietošanas pamācību tā, lai tā būtu pieejama visiem lietotājiem.

Mēs pateicamies par jums izrādīto uzticēšanos, iegādājoties šo ierīci. Šīs ierīces izgatavošanas laikā tika ievērotas visstingrākās kvalitātes prasības, tādējādi nodrošinot nevainojamu ierīces darbību.

Šajā pamācībā ir ietverta svarīga informācija par to, kā droši un pareizi uzsākt šīs ierīces ekspluatāciju, ar to strādāt, veikt apkopi un novērst vienkāršus darbības traucējumus.

Drošības norādes

Ierīce tika izgatavota atbilstoši pašreizējam tehnikas attīstības līmenim un atzītajiem drošības tehnikas noteikumiem.

Tomēr, ja neievērosit pievienotajā drošības bukletā, kā arī šajā pamācībā minētās drošības norādes, iespējams personu apdraudējums un materiālie zaudējumi.

Nododot ierīci tālāk, noteikti pievienojiet arī lietošanas pamācību.

Iekārtu drīkst lietot bērni, kas sasnieguši 8 gadu vecumu un personas ar ierobežotām fiziskajām, sensorajām un garīgajām spējām, kā arī personas ar nepietiekamu pieredzi un / vai zināšanām, ja tās tiek uzraudzītas vai tās ir instruētas par drošu apiešanos ar iekārtu un ir sapratušas briesmas, kas var rasties nepareizas lietošanas rezultātā. Neatļaut bērniem spēlēties ar iekārtu!

Bērni iekārtas tīrīšanu un apkopi nedrīkst veikt uzraudzības.

Pārbaudiet, vai tīkla spriegums saskan ar norādēm uz datu plāksnītes.

Ugunsnedrošu gāzu atsūkņēšanai nedrīkst izmantot „Zero Smog”.

Ierīces operators ir atbildīgs par likumā noteikto kaitīgo vielu robežvērtību ievērošanu darba vietā.

„Zero Smog” drīkst izmantot tikai tādā gadījumā, ja šī ierīce ir tehniski nevainojamā stāvoklī.

Atbilstoša lietošana

Ievērotās direktīvas

„Weller” lodēšanas dūmu atsūkšanas iekārta „Zero Smog” atbilst ES Atbilstības deklarācijas norādēm ar direktīvām 2004/108/EK, 2006/95/EK un 2011/65/EU (RoHS).

„WELLER” lodēšanas dūmu atsūkņēšanas iekārta „Zero Smog” ir aprīkota ar jaudīgu bezapkopes turbīnu un tādējādi ir vispiemērotāka ilgstošai izmantošanai rūpniecībā.

Zero Smog 4V, Zero Smog 6V

Ierīce tika konstruēta dūmu atsūkņēšanai plāknē, un tā nav piemērota tiešai dūmu atsūkšanai pie lodāmuriem.

Zero Smog 20T

Ierīce ir veidota tiešai nosūkšanai pie lodāmura un nav paredzēta virsmas nosūkšanai.

Atbilstošas izmantošanas nosacījumi ietver arī šādus nosacījumus:

- lietošanas pamācības ievērošanu;
- visu turpmāk minēto pavaddokumentos iekļauto norāžu ievērošanu;
- negadījumu novēršanu ekspluatācijas vietā atbilstoši valstī pieņemtajam vadlīnijām.

Par patvaļīgi veiktām iekārtas izmaiņām ražotājs neuzņemas atbildību.

Efektivitātes pārbaude

Saskaņā ar profesionālo savienību vispārējiem norādījumiem atsūkņēšanas ierīču pienācīga darbība un efektivitāte jāpārbauda regulāri, vismaz reizi gadā (saskaņā ar Vācijas Tehniskajiem noteikumiem par darbu ar bīstamām vielām – TRGS 528 BGETF). Pamatojoties uz efektivitātes pārbaudi, var veikt arī lodēšanas laikā radušos dūmu atsūkņēšanas ierīču „WFE 2S” „WFE 4S” un „Zero Smog 4V” „Zero Smog 6V” „Zero Smog 20T” funkciju pārbaudi.

Izvēlnes vadība



ZERO SMOG
VER BL.FW

Rādījums pēc ieslēgšanas

- BL = „Bootloader” versija
- FW = programmatūras versija

5 sec



OFF MODE

OFF MODE

Turbīna un fona apgaismojums ir izslēgti. Aktivizēšanai vai deaktivizēšanai vienlaicīgi nospiediet taustiņus „UP”/„DOWN”.

Zero Smog
4V / 6V

Zero Smog
20T

SPEED 100%
MANUAL/AUTOMATIC

ZEMSPIEDIENS 60%

Standarta darbības režīms

Apakšizvēlnes funkcijas

Lai izvēlētos kādu izvēlnes punktu, nospiediet izvēlnes taustiņu.

Ar katru nākamo nospiešanas reizi tiek izvēlēts nākamais izvēlnes punkts.

Pēc piecām sekundēm rādījums automātiski atgriežas standarta darba režīmā.



Zero Smog 4V / 6V

Apgriezienu skaitu (30–100%) var ievadīt ar taustiņiem „UP”/„DOWN”.

Zero Smog 20T

Vajadzīgo zemspiedienu (60–100 %, kas atbilst apm. 6000–10000 Pa) noregulē ar taustiņiem AUGŠUP un LEJUP.

FILTER TIME
CURRENT HOURS

Filtra laika rādījums

Rāda filtra laiku, kas pagājis kopš pēdējās „Atiestates” laika (filtra darba stundas).

5 sec

FILTER TIME
DEFAULT OFF

Noteiktais filtra laiks



Noteikts filtra darba laiks oteiktās filtra darba stundas

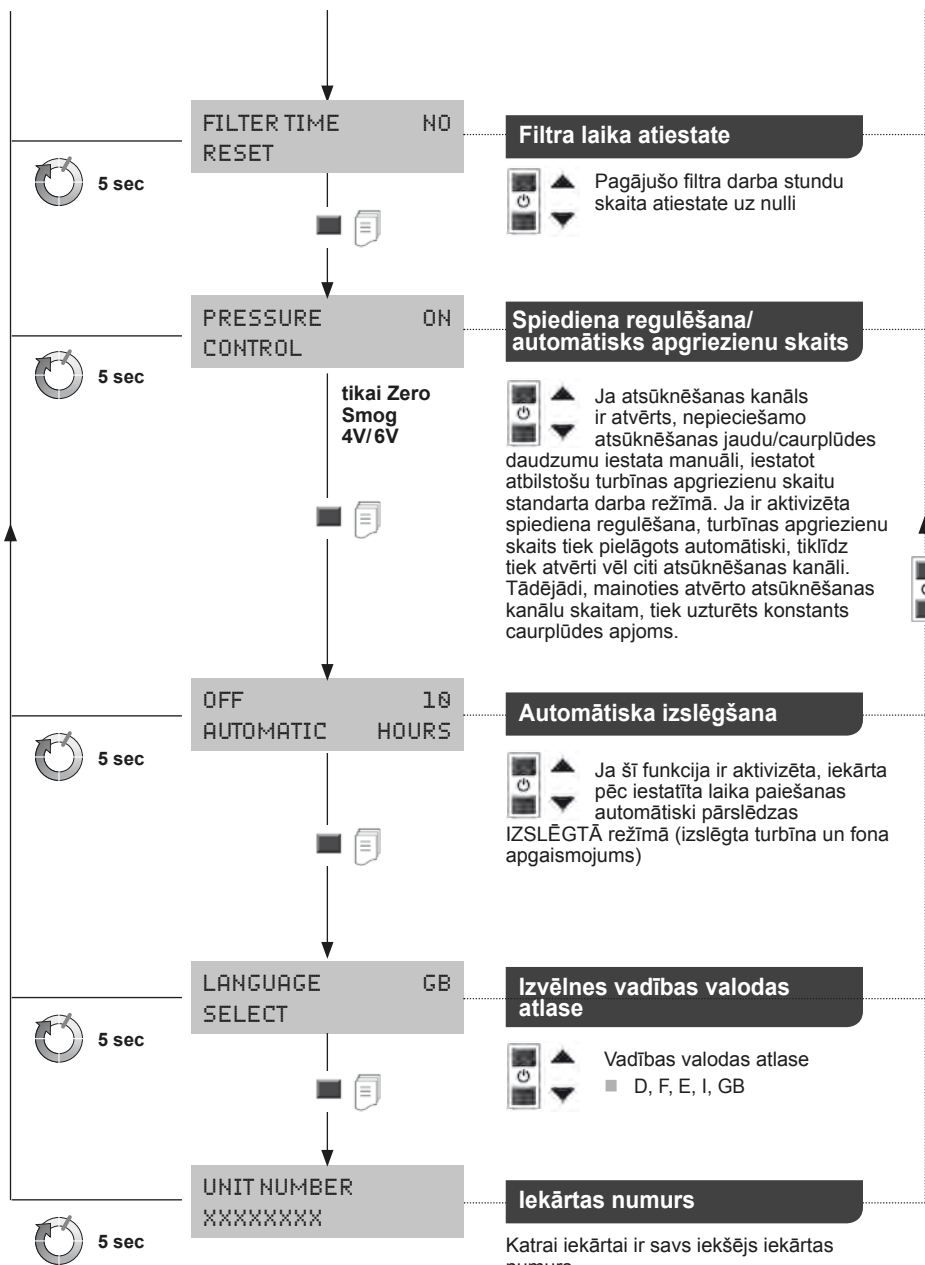
- Iestatāms no vienai stundai līdz 999 dienām
- Standarta iestatījums piegādes brīdī: 200 dienas
- Pēc šī laika paišanas iekārta pārslēdzas „sarkanā” režīmā. Papildus atskan skaņas signāls

5 sec

FILTER TIME
RESET NO



Izvēlnes vadība



Filtra nomaiņa

Pirms jebkāda veida apkopes darbu veikšanas iekārtā izņemiet kontaktdakšu no kontaktligzdas.

Izmantojiet tikai oriģinālās „WELLER” rezerves daļas.

Norāde

Dažādas plūstamības piedevas, plūstamības līdzekļu sastāvdaļas vai dažāds putekļu daudzums atsūknētajā gaisā var būtiski samazināt filtra darbības ilgumu. Atsūknējot limes tvaiķus, ir jāizmanto platjoslas gāzes filtrs (bez sīko daļiņu filtra).

min 1x



Ar spiediena starpības mērījuma palīdzību tiek noteikta filtra netīrības pakāpe. Filtra rādītums norāda pašreizējo filtra stāvokli.



- Sarkans = filtrs pilns
- Dzeltens = filtra stāvoklis > 80%
- Zaļš = filtra stāvoklis < 80%

Kad filtrs ir nolietojies, atskan skaņas signāls:

Skaņas signāls katru stundu pēc 36 stundām – ik pēc pusstundas pēc 54 stundām – ik pēc 10 minūtēm pēc 72 stundām – nepārtraukti.

Sīko daļiņu filtrs un platjoslas gāzes filtrs ir savstarpēji saskaņoti, un tie jānomaina reizē ar kompakto filtru. Reizi gadā jānomaina kompaktais filtrs nevainojamas filtra darbības nodrošināšanai. Smalko putekļu filtrs (filtra ieliktnis) ir kompakta filtra priekšfiltra pakāpe, un tas ir jāmaina biežāk. Ja pēc iekārtas ekspluatācijas atsākšanas sarkanā LED vairs neizgaismojas, pietiek nomainīt tikai priekšfiltra ieliktni.

Paziņojumi par traucējumiem un traucējumu novēršana

Paziņojums/pazīme	Iespējamais iemesls	Veicamā darbība
■ Nepietiekama atsūknēšanas jauda	■ Noplūde cauruļu sistēmā	■ Noblīvējiet cauruļvadu sistēmu
	■ Netīrs filtrs	■ Filtra nomaiņa
	■ Nepietiekams turbīnas apgriezienu skaits	■ Palleliniet noteikto apgriezienu skaitu
■ Troksnis atsūknēšanas laikā	■ Pārāk liels gaisa ātrums atsūknēšanas kanālā	■ Samaziniet noteikto apgriezienu skaitu (mazāks gaisa daudzums)
■ „Zero Smog” nesāk darbu	■ Termiska izslēgšanās	■ Ļaujiet „Zero Smog” atdzist. Pēc aptuveni 3 stundām atkal ieslēdziet.
■ Nedarbojas filtra rādītums	■ Pēc filtra nomaiņas netika pievienota zemspiediena šļūtene	■ Šļūtene pie filtra nav pareizi pievienota
■ Pārāk ātri piepildās sīko daļiņu filtrs	■ Nav ievietots priekšfiltrs	■ Ievietojiet priekšfiltru; ievietojiet F7 filtru. Ja ir liels cieto daļiņu daudzums, izmantojiet papildu priekšfiltru.
■ USB datu nesējs netiek atpazīts	■ USB datu nesējs iesprausts pārāk ilgu laiku	■ USB datu nesēju drīkst atstāt pievienotu ne ilgāk par 2 minūtēm. Izņemiet USB datu nesēju un izslēdziet un atkal ieslēdziet iekārtu.
■ Iekārtas atiestate	■ nepareizs USB datu nesējs (> 100 mA)	■ Izņemiet USB datu nesēju!

Techniniai duomenys

Litavimo dūmų siurbimo įtaisas	Zero Smog 4V	Zero Smog 6V	Zero Smog 20T
Matmenys ilgis x plotis x aukštis	320 x 320 x 395 mm	450 x 450 x 650 mm	450 x 450 x 695 mm
Svoris	19 kg	40 kg	45 kg
Tinklo įtampa	T0053660699: 230 V / 50 Hz T0053660299: 120 V / 60 Hz	T0053666699: 230 V / 50 Hz T0053666299: 120 V / 60 Hz	T0053670699: 230 V / 50 Hz T0053670299: 120 V / 60 Hz
Elektr. galia	275 VA	460 VA	530 VA
Saugiklis	T1, 6A	T3, 15A	T3, 15A
Maks. vakuumas	2.700 Pa	2.800 Pa	10.000 Pa
Maks. tiekiamas kiekis	230 m ³ /h	615 m ³ /h	100 m ³ /h
Triukšmo lygis	48 dB(A)	51 dB(A)	51 dB(A)
Pirminis filtras 1 pakopa	Smulkių dulkių filtras, F7 klasė		
Kompaktiškas filtras 2; 3 pakopos	Lakųjų dalelių filtras, F7 klasė (99,95 % dalelių, kurių dydis maždaug iki 0,12 µm) naudojimas su plačiajuosčiu dujų filtru (50 % AKF, 50 % „Puratex“)		
RS232 sąsaja	Naudojant RS232 sąsaja galima valdyti visus įtaiso funkcijas ir jas kontroliuoti nuotoliniu būdu.		
USB sąsaja	Per USB sąsają galima atnaujinti mikroprograminę įrangą, atlikti efektyvumo testą ir naudoti registracijos duomenų funkciją. USB laikmena gali būti prijungta ilgiausiai 2 minutes! Po to USB modulis automatiškai išjungiamas.		

Garantija

Kliento pretenzijos dėl trūkumų netenka galios praėjus vieneriems metams nuo prietaiso pristatymo. Tai negalioja pirkėjo atsakomosioms pretenzijoms pagal §§ 478, 479 BGB.

Pagal mūsų suteiktą garantiją mes atsakome tik tuo atveju, jei garantija dėl medžiagų ir eksploatacijos mūsų buvo suteikta raštiškai ir naudojant terminą „garantija“.

Garantija nebus suteikta, jei prietaisas bus naudojamas netinkamai ir remonto darbus atliks nekvalifikuoti asmenys.

Gamintojas pasilieka teisę į techninius pakeitimus!

Informacijos rasite www.weller-tools.com.



Utilizavimas

Neišmeskite elektros įrenginių į buitinius šiukšlynus! Pagal ES direktyvą 2002/96/EB dėl naudotų įrenginių, elektros įrenginių ir jų įtraukimo į valstybinius įstatymus naudotus įrenginius būtina surinkti atskirai ir nugabenti antrinių žaliavų perdirbimui aplinkai nekenksmingu būdu.

Užterštus filtras reikia utilizuoti kaip specialias atliekas.

Pakeistas prietaiso dalis, filtras arba prietaisus utilizuokite pagal šalyje galiojančius potvarkius.

Jūsų saugumui



Prieš pradėdami eksploatuoti ir dirbti su prietaisu, perskaitykite visą instrukciją ir pridėdamus saugos nurodymus.

Instrukciją laikykite visiems naudotojams pasiekiamoje vietoje.

Dėkojame, kad įsigijote šį prietaisą ir parodėte, jog mumis pasitikite. Gaminant buvo laikomasi griežčiausių kokybės reikalavimų, kurie užtikrina neprikaištingą prietaiso veikimą.

Šioje instrukcijoje pateikiama svarbios informacijos, kaip saugiai ir tinkamai pradėti eksploatuoti prietaisą, kaip atlikti valdymo, techninės priežiūros darbus ir patiems pašalinti paprastas triktis.

Saugos taisyklės

Prietaisas buvo pagamintas, atsižvelgiant į esamą technikos lygį ir pripažintas saugos technikos taisyklės.

Vis dėlto gali kilti pavojus žmonėms ir turtui, jei nesilaikysite pridedamoje brošiūroje esančių saugos nurodymų ir neatsižvelgsite į šioje instrukcijoje pateiktus įspėjimus.

Kitiems asmenims šį prietaisą perduokite kartu su eksploatavimo instrukcija.

Prietaisą gali naudoti vyresni nei 8 metų vaikai ir neturintys pakankamai žinių ir (arba) patirties ribotų psichinių, jutiminių ir protinių gebėjimų asmenys, jeigu jie yra prižiūrimi arba jie buvo išmokyti, kaip saugiai naudotis prietaisu, ir suprato galimus pavojus. Vaikams negalima žaisti su prietaisu.

Neprižiūrimi vaikai negali prietaiso valyti arba atlikti jo techninės priežiūros.

Patikrinkite, ar tinklo įtampa atitinka specifikacijų lentelėje pateiktus duomenis.

„Zero Smog“ negalima naudoti degioms dujoms siurbti.

Įtaiso eksploatuotojas atsakingas už įstatymais reglamentuojamų kenksmingųjų medžiagų ribinių reikšmių darbo vietoje laikymąsi.

„Zero Smog“ galima eksploatuoti tik techniškai neprikaištingos būklės.

Naudojimas pagal paskirtį

Taikytos direktyvos

„Weller“ litavimo dūmų siurbimo įtaisas „Zero Smog“ atitinka EB atitikties deklaraciją, parengtą pagal direktyvų 2004/108/EB, 2006/95/EB ir 2011/65/EU (RoHS) saugos reikalavimus.

WELLER litavimo dūmų siurbimo įtaise „Zero Smog“ įmontuota galinga turbina, kuriai nereikia techninės priežiūros, todėl įtaisas pritaikytas pramoniniam ilgalaikiam režimui.

Zero Smog 4V, Zero Smog 6V

Įtaisas sukonstruotas paviršiams nusiurbti ir jo negalima naudoti kaip tiesiogiai prie lituoklio montuojamo siurbimo įtaiso.

Zero Smog 20T

Įrenginys suprojektuotas siurbti tiesiogiai, jo negalima naudoti paviršiams siurbti.

Naudojimui pagal paskirtį taip pat priskiriama

- šios instrukcijos laikymasis,
- visų kitų papildomų dokumentų laikymasis,
- šalyje galiojančių nelaimingų atsitikimų darbo vietoje prevencijos taisyklių laikymasis.

Už savavališkus prietaiso pakeitimus gamintojas nepriima jokios atsakomybės.

Efektyvumo patikrinimas

Pagal bendruosius profesinių sąjungų nuostatus siurbimo įtaisų veikimą ir efektyvumą reikia tikrinti reguliariai, ne rečiau kaip kartą per metus (TRGS 528 BGETF). Vadovaudamiesi efektyvumo patikrinimu galite patikrinti, ar tinkamai veikia litavimo dūmų siurbimo įtaisiai „WFE 2S“ / „WFE 4S“ ir „Zero Smog 4V“ / „Zero Smog 6V“ / „Zero Smog 20T“.

Menu valdymas



ZERO SMOG
VER BL.FW

Rodmuo įjungus

- BL = paleidyklės versija
- FW = mikroprograminės įrangos versija



OFF MODE

OFF MODE

Turbina ir fono apšvietimas išjungti. Jei norite aktyvinti / išaktyvinti, kartu spauskite mygtukus AUKŠTYN / ŽEMYN.

Zero Smog
4V / 6V

Zero Smog
20T

SPEED 100%
MANUAL/AUTOMATIC

ŽEMAS SLĖGIS 60%

**Standartinis
darbo režimas**

Pomeniu „Funkcijos“

Norėdami parinkti meniu punktą, paspauskite meniu mygtuką.

Kiekvieną kartą paspaudus parenkamas atitinkamai kitas meniu punktas.

Po penkių sekundžių automatiškai perjungiamas standartinio eksploataavimo režimo rodmuo.



Zero Smog 4V / 6V

Sukimosi greitis (30–100 %) įvedamas mygtukais AUKŠTYN / ŽEMYN.

Zero Smog 20T

Reguliuojamasis žemas slėgis (60–100 %, atitinka maždaug 6 000–10 000 Pa) įvedamas mygtukais UP / DOWN (aukštyn / žemyn).

FILTER TIME 0
CURRENT HOURS

Filtro eksploataavimo laiko rodmuo

Rodomas nuo paskutinio mygtuko „Atkūrimas“ paspaudimo prabėgęs filtro eksploataavimo laikas. (Filtro eksploataavimo valandos).



FILTER TIME OFF
DEFAULT

Filtro eksploataavimo laiko nurodymas



Fiksuoto filtro nustatytojo naudojimo / filtro nustatytųjų eksploataavimo valandų nurodymas

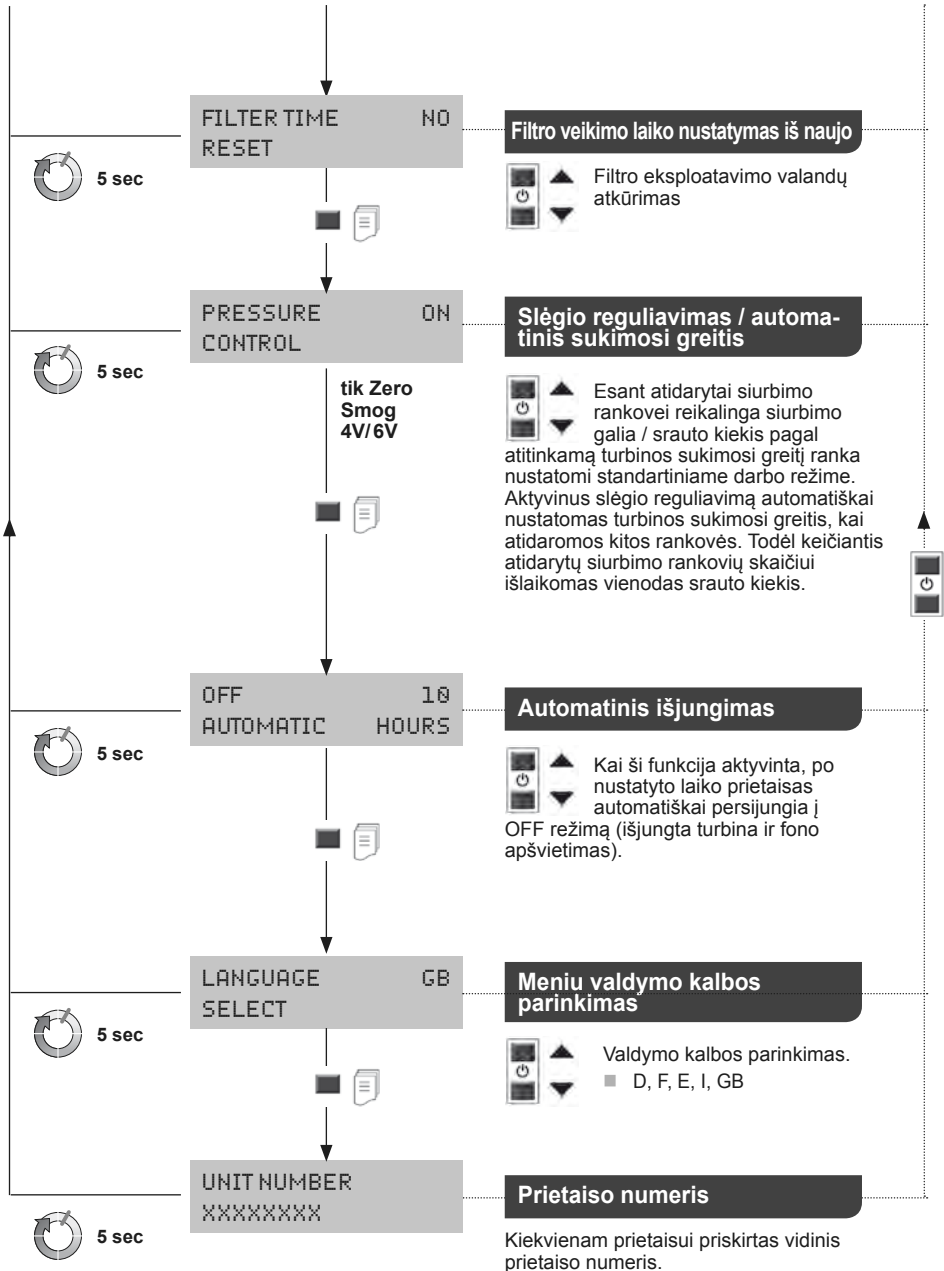
- Nustatoma nuo vienos valandos iki 999 dienų
- Pristatytame įtaise nustatytas standartinis nuostatas – 200 dienų
- Pasibaigus šiam laikui prietaise įsijungia „raudona“ Papildomai pasigirsta garso signalas



FILTER TIME NO
RESET



Menu valdymas



Įprastinė ir techninė priežiūra

Filtrų keitimas

Prieš atlikdami bet kokius darbus prietaise ištraukite iš lizdo kištuką.

Naudokite tik originalias WELLER atsargines dalis.

Pastaba

Įvairūs tirpdikliai, tirpdiklių dalys ir skirtingas dulkių kiekis įsiurbtame ore gali ženkliai sutrumpinti filtro tarnavimo trukmę. Siurbiant klijų garus reikia naudoti plačiajuostį dujų filtrą (be lakiųjų dalelių filtro).

min 1x



Atliekant skirtuminio slėgio matavimą nustatomas filtro užterštumo laipsnis. Filtro indikatorius rodo esamą filtro būklę.



- Raudonas = filtras pilnas
- Geltonas = filtras pripildytas > 80 %
- Žalias = filtras pripildytas < 80 %.

Kai filtro naudojimo laikas baigiasi, pasigirsta garsinis signalas:

Signalas kas valandą

Po 36 valandų kas pusvalandį

Po 54 valandų kas 10 min.

Po 72 valandų nuolat.

Lakiųjų dalelių filtras ir plačiajuostis dujų filtras yra pritaikyti naudoti kartu, todėl juos galima kartu pakeisti kaip kompaktiškąjį filtrą. Kad būtų užtikrintas nepriekaištingas filtro veikimas, kompaktinį filtrą reikia keisti kartą per metus. Smulkių dulkių filtras (filtravimo kilimėlis) naudojamas kaip kompaktiškojo filtro pirminis filtras, todėl jį reikia keisti dažniau. Pirminio filtro kilimėlį reikėtų pakeisti, kai pradeda eksploatuoti nebešviečia raudonas prietaiso LED.

Pranešimai apie gedimus ir jų šalinimas

Pranešimas / požymis	Galima priežastis	Pagalba
<ul style="list-style-type: none"> ■ Sumažėjusi siurbimo galia 	<ul style="list-style-type: none"> ■ Vamzdžių sistema nesandari 	<ul style="list-style-type: none"> ■ Užsandarinkite vamzdžių sistemą.
	<ul style="list-style-type: none"> ■ Filtras užterštas 	<ul style="list-style-type: none"> ■ Filtrų keitimas
	<ul style="list-style-type: none"> ■ Per mažas turbinos sukimosi greitis 	<ul style="list-style-type: none"> ■ Padidinkite nustatytąjį sukimosi greitį.
<ul style="list-style-type: none"> ■ Didelis triukšmas siurbiant 	<ul style="list-style-type: none"> ■ Per didelis oro greitis, srūvantis per siurbimo rankovę 	<ul style="list-style-type: none"> ■ Sumažinkite nustatytąjį sukimosi greitį (mažesnis oro kiekis)
<ul style="list-style-type: none"> ■ „Zero Smog“ neįsijungia 	<ul style="list-style-type: none"> ■ Išjungimas dėl šilumos 	<ul style="list-style-type: none"> ■ Palaukite, kol „Zero Smog“ atvės. Maždaug po 3 val. vėl įjunkite.
<ul style="list-style-type: none"> ■ Neveikia filtro indikatorius 	<ul style="list-style-type: none"> ■ Pakeitus filtrą neprijungta žemo slėgio žarna 	<ul style="list-style-type: none"> ■ Netinkamai užmauta žarna ant filtro.
<ul style="list-style-type: none"> ■ Lakiųjų dalelių filtras per greitai užsiteršia 	<ul style="list-style-type: none"> ■ Neįstatytas pirminis filtras 	<ul style="list-style-type: none"> ■ Įdėkite pirminį filtrą F7, įstatykite filtrą. Jei yra daug kietųjų dalelių, naudokite pirminį skirtuvą.
<ul style="list-style-type: none"> ■ USB laikmena neatpažįstama 	<ul style="list-style-type: none"> ■ USB laikmena prijungta per ilgai 	<ul style="list-style-type: none"> ■ USB laikmena gali būti prijungta maks. 2 minutes. Išimkite USB laikmeną ir vėl įjunkite prietaisą.
<ul style="list-style-type: none"> ■ Prietaisų duomenų atkūrimas 	<ul style="list-style-type: none"> ■ Netinkama USB laikmena (> 100 mA) 	<ul style="list-style-type: none"> ■ Išimkite USB laikmeną!

Технически данни

Изсмукване на дима при спояване	Zero Smog 4V	Zero Smog 6V	Zero Smog 20T
Размери д x ш x в	320 x 320 x 395 mm	450 x 450 x 650 mm	450 x 450 x 695 mm
Тегло	19 kg	40 kg	45 kg
Мрежово напрежение	T0053660699: 230 V / 50 Hz T0053660299: 120 V / 60 Hz	T0053666699: 230 V / 50 Hz T0053666299: 120 V / 60 Hz	T0053670699: 230 V / 50 Hz T0053670299: 120 V / 60 Hz
Електр. мощност	275 VA	460 VA	530 VA
Предпазител	T1, 6A	T3, 15A	T3, 15A
Макс. вакуум	2.700 Pa	2.800 Pa	10.000 Pa
Макс. подавано количество	230 m³/h	615 m³/h	100 m³/h
Ниво на шума	48 dB(A)	51 dB(A)	51 dB(A)
Предфилтър Степен 1	Филтър за фин прах клас F7		
Компактен филтър Степен 2; 3	Филтър за суспензиращи вещества клас E12 (99,95 % частици до прибл. 0,12 µm) комбиниран с един широколентов газов филтър (50 % AKF, 50 % Puratex)		
RS232-интерфейс	С помощта на RS232-интерфейса уредбата може да бъде управлявана в пълния обем на функциите, респ. да бъде контролирана дистанционно.		
USB-интерфейс	С USB-интерфейса могат да се извършват актуализиране на фирмения софтуер, тест за ефективност и да се изпълни една функция Log на данни. USB-носителят на данни трябва да остава включен максимално 2 минути! След това USB-модулът автоматично се изключва.		

Гаранция

Претенциите към качеството на купувача имат давност една година след датата на доставка при купувача. Това не важи за регресни претенции на купувача по §§ 478, 479 ГК.

Ние носим отговорност по дадената от нас гаранция само, когато гаранцията за свойствата или за срока на годност е дадена от нас в писмен вид и като при това е използвано понятието „гаранция“.

Гаранцията губи сила при неправилно използване и когато неквалифицирани лица са направили манипулации.

Правото за правене на технически изменения остава запазено!

Моля информирайте се на адрес www.weller-tools.com.

Отстраняване като отпадък

Не изхвърляйте електрически инструменти в домакинските отпадъци! В съответствие с европейската Директива 2002/96/ЕС за стари електрически и електронни уреди и нейното внедряване в националното право изхабените електрически инструменти трябва да се събират отделно и да се предават за екологично рециклиране.

Замърсените филтри трябва да се разглеждат като специални отпадъци.

Отстранявайте сменените части на уреди, филтри или стари уреди в съответствие с законодателството на Вашата страна.



За Вашата безопасност



Преди пускане в действие и започване на работа с уреда прочетете докрай това ръководство и приложените инструкции за безопасна работа.

Съхранявайте това ръководство така, че то да е достъпно за всички потребители.

Ние Ви благодарим за оказаното ни с покупката на този уред доверие.

При производството се прилагат най-строги изисквания към качеството, за да се осигури една безупречна функция на уреда.

Това ръководство съдържа важни информации, за да може уреда сигурно и правилно да се пуска в действие, да се борави с него, да се поддържа и за да можете Вие да отстранявате самостоятелно прости неизправности.

Инструкции за безопасна работа

Този уред е произведен според съвременното състояние на техниката и общопризнатите от гледна точка на техническата безопасност правила.

Въпреки това има опасност за персонални и от материални щети, когато не спазват инструкциите за безопасна работа в приложената тетрадка по безопасност, а също така и предупредителните указания в това ръководство.

Предавайте уреда на трети лица винаги заедно с ръководството за работа.

Уредът може да се ползва от лица на повече от 8 години и от лица с намалени физически, сетивни или умствени способности или липса на опит и / или знания, ако те биват контролирани или са инструктирани относно безопасната употреба на уреда и са разбрали произтичащите вследствие на това опасности. Децата не трябва да играят с уреда.

Поцистване и поддържане не трябва да се извършва от деца без наблюдение.

Проверете дали мрежовото напрежение съвпада с данните на фирмената табелка.

Zero Smog не трябва да се използва за изсмукване на запалителни газове.

Операторът на уредбата носи отговорност за спазването на законните гранични стойности на вредните вещества на работното място.

Zero Smog трябва да се пуска в действие само в безупречно техническо състояние.

Използване по предназначение

Взети под внимание Директиви

Изсмукването на дима при спояване Zero Smog на Weller отговаря на ЕС Декларация за съответствие според основните изисквания за безопасност на Директивите 2004/108/EC, 2006/95/EC и 2011/65/EU (RoHS).

Изсмукването на дима при спояване Zero Smog на WELLER има една мощна, не изискваща поддържане турбина и по такъв начин е най-подходящо за продължителна промишлена експлоатация.

Zero Smog 4V, Zero Smog 6V

Уредът е предвиден за използване за повърхностно изсмукване и не е подходящ за непосредствено изсмукване до поялника.

Zero Smog 20T

Уредът е предвиден за използване за непосредствено изсмукване до поялника и не е подходящ за повърхностни изсмуквания.

Използването по предназначение включва и

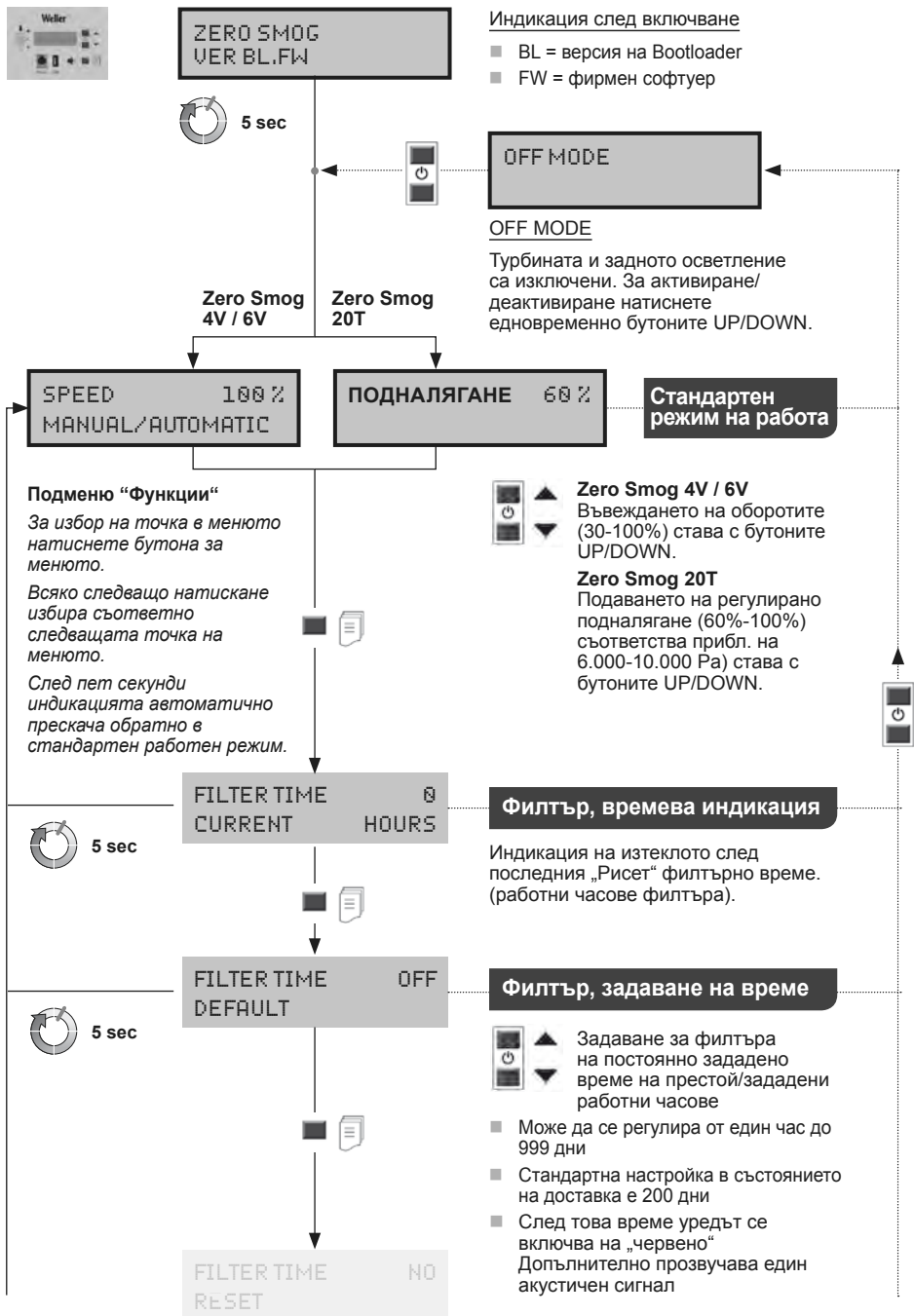
- Вие да спазвате това ръководство,
- Спазвайте всички допълнителни съпроводителни документации.
- Вие да спазвате националните правила за техника на безопасност на мястото на работа.

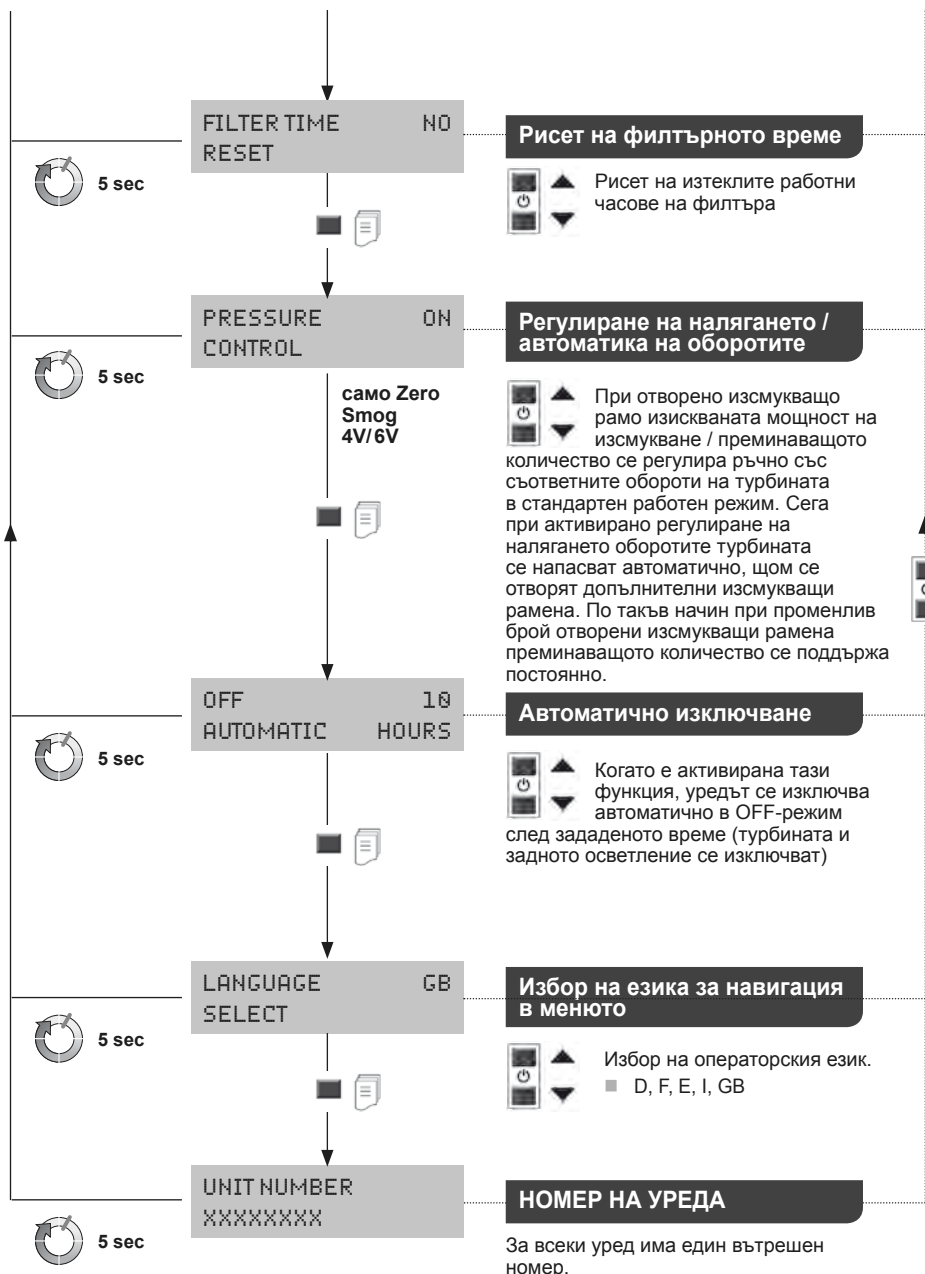
Производителят не поема отговорност за направени своеволни изменения на уреда.

Проверка на ефективността

В съответствие с общите правила на професионалните съюзи за изсмуквателните уредби трябва редовно и най-малко ежегодно да се проверява дали тяхната функция и ефективност са достатъчни (TRGS 528 BGETF). С помощта на проверка на ефективността Вие можете да проверите дали работят правилно уредбите за изсмукване на дима при запояване WFE 2S / WFE 4S и Zero Smog 4V / Zero Smog 6V / Zero Smog 20T.

Навигация в менюто





Обслужване и поддръжане

Смяна на филтъра

Пред започване на работи по уреда извадете щекера от контакта.

Използвайте само оригинални резервни части на WELLER.

Указание

Различни флюсове, части от флюсове, а също така и различни частички прах в изсмуквания въздух могат значително да намалят срока на работа на филтъра. При изсмукването на пари от лепило използвайте един широколентов газов филтър (без филтър за суспензиращи вещества).

Степента на замърсяване на филтъра се разпознава посредством с измерване на спадането на налягането. Филтърната индикация показва актуалното състояние на филтъра



- червена = филтър пълен
- жълта = състояние на филтъра > 80%
- зелена = състояние на филтъра < 80%.

min 1x



При изразходван филтър прозвучава един акустичен сигнал:

Сигнален звук всеки час
след 36 часа всеки половин час
след 54 часа всеки 10 мин
след 72 часа винаги.

Филтърът за суспензиращи вещества и широколентовия газов филтър са съгласувани помежду си така, че те се сменят заедно като компактен филтър. За да се осигури една безупречна филтрация, компактният филтър трябва да бъде сменен един път в годината. Филтърът за фин прах (филтърна вложка) е предфилтърна степен на компактния филтър и затова се сменя по-често. Смяната на предфилтърната вложка е достатъчна, ако след ново пускане в действие на уреда червената LED вече не свети.

Съобщения за неизправности и отстраняване

Съобщение/симптом	Възможна причина	Мерки за отстраняване
■ Изсмукването няма мощност	■ Тръбопроводната система не е уплътнена	■ Уплътнете тръбопроводната система
	■ Филтър замърсен	■ Смяна на филтъра
	■ Оборотите на турбината са много ниски	■ Увеличете зададените обороти
■ Силни шумове при изсмукване	■ Скоростта на въздуха през изсмукващото рамо е много голяма	■ Намалете зададените обороти (по-малко количество въздух)
■ Zero Smog не работи	■ Термично изключване	■ Оставете Zero Smog да изстине. След припл. 3Н включете отново.
■ Филтърната индикация не работи	■ След смяна на филтъра не е присъединен маркуча за подналягане	■ Маркучът на филтъра не е присъединен правилно
■ Филтърът за суспензиращи вещества се замърсява много бързо	■ Няма сложен предфилтър	■ Сложете предфилтъра F7 и поставете филтъра. При голяма част твърди частици сложете предварителния сепаратор
■ USB-носителят на данни не се разпознава	■ USB-носителят на данни е останал включен прекалено дълго	■ Оставете USB носителя на данни включен макс. 2 минути. Махнете USB-носителя на данни и изключете и включете уреда
■ Рисет на уредите	■ Неправилен USB-носител на данни (>100 mA)	■ Махнете USB-носителя на данни!

Date tehnice

Aspirarea fumului rezultat din operația de lipire	Zero Smog 4V	Zero Smog 6V	Zero Smog 20T
Dimensiuni L x l x h	320 x 320 x 395 mm	450 x 450 x 650 mm	450 x 450 x 695 mm
Greutate	19 kg	40 kg	45 kg
Tensiunea de rețea	T0053660699: 230 V / 50 Hz T0053660299: 120 V / 60 Hz	T0053666699: 230 V / 50 Hz T0053666299: 120 V / 60 Hz	T0053670699: 230 V / 50 Hz T0053670299: 120 V / 60 Hz
Puterea electrică	275 VA	460 VA	530 VA
Siguranță	T1, 6A	T3, 15A	T3, 15A
Vid max.	2.700 Pa	2.800 Pa	10.000 Pa
Debit max.	230 m ³ /h	615 m ³ /h	100 m ³ /h
Nivel de zgomot	48 dB(A)	51 dB(A)	51 dB(A)
Prefiltru Treapta 1	Filtru pentru praf fin clasa F7		
Filtru compact Treapta 2; 3	Filtru pentru aerosoli clasa E12 (99,95 % particule până la aprox. 0,12 μm) combinat cu un filtru de gaz pentru bandă largă (50 % AKF, 50 % Puratex)		
Interfață RS232	Cu ajutorul interfeței RS232, instalația poate fi operată, respectiv monitorizată de la distanță cu întregul pachet de funcții.		
Interfață USB	Prin interfața USB se pot executa actualizări de firmware, un test de eficiență și o funcție Log de date. Dispozitivul USB poate sta introdus maxim 2 minute! Apoi modulul USB este deconectat automat.		

Garanția pentru produs

Drepturile de remediere a deficiențelor își pierd valabilitatea pentru cumpărător într-un an de la data livrării. Acest lucru nu se aplică în cazul drepturilor cumpărătorului la o cale de atac conform paragrafele 478, 479 din Codul Civil (Germania).

În cadrul unei garanții pentru produs oferite de noi, ne asumăm răspunderea numai dacă garanția pentru structură sau pentru durata de valabilitate a fost emisă de noi în scris și utilizându-se noțiunea „Garanție”.

Garanția pentru produs își pierde valabilitatea în caz de folosire improprie și dacă s-au întreprins intervenții de către persoane necalificate.

Ne rezervăm dreptul asupra modificărilor tehnice!

Vă rugăm să vă informați la www.weller-tools.com.



Eliminarea ca deșeu

Nu depuneți sculele electrice împreună cu deșeurile menajere! Conform directivei europene 2002/96/CE despre aparatele electrice și electronice vechi și armonizarea cu legislația națională, sculele electrice trebuie să fie colectate separat și depuse la centrele de revalorificare în conformitate cu prescripțiile de mediu.

Filtrele murdărite trebuie să fie tratate ca deșeuri speciale.

Eliminați ca deșeu piesele schimbate de aparate, filtrele sau aparatele vechi conform prescripțiilor din țara dumneavoastră.

Pentru securitatea dumneavoastră



Consultați complet acest manual și indicațiile de securitate atașate înainte de punerea în funcțiune și înainte de a lucra cu aparatul.

Păstrați acest manual astfel încât să fie accesibil pentru toți utilizatorii.

Vă mulțumim pentru încrederea arătată la achiziționarea acestui aparat. La fabricare au fost respectate cele mai stricte exigențe de calitate, care asigură o funcționare impecabilă a aparatului.

Acest manual conține informații importante privind punerea în funcțiune sigură și corectă a aparatului, operarea cu acesta, întreținerea curentă și remedierea prin mijloace proprii a defecțiunilor simple.

Indicații de securitate

Aparatul a fost produs corespunzătoare standardelor tehnice de actualitate și regulilor tehnice de securitate consacrate.

Cu toate acestea, există pericolul de vătămări de persoane și prejudicii materiale, în cazul în care nu respectați indicațiile de securitate din caietul de siguranță atașat, precum și indicațiile de avertizare din acest manual.

Predați întotdeauna aparatul către terți împreună cu manualul de utilizare.

Aparatul poate fi folosit de copii începând cu vârste de 8 ani și de persoane cu dizabilități fizice, senzoriale sau mentale sau fără experiență și / sau cunoștințe, dacă acestea sunt supravegheate sau au fost instruite asupra folosirii în siguranță a aparatului și pericolelor care pot rezulta. Copiii nu au voie și se joacă cu aparatul.

Curățarea și întreținerea curentă efectuată de utilizator nu sunt permise copiilor fără supraveghere.

Verificați dacă tensiunea rețelei coincide cu datele de pe plăcuța de fabricație.

Nu este permis ca Zero Smog să fie utilizat pentru aspirarea de gaze inflamabile.

Administratorul instalației este responsabil pentru respectarea valorilor limită legale ale noxelor în locul de muncă.

Punerea în funcțiune a Zero Smog este permisă numai în stare tehnică impecabilă.

Utilizarea conformă cu destinația

Directive avute în vedere

Sistemul Weller de aspirare a fumului rezultat din operația de lipire Zero Smog corespunde declarației de conformitate CE, conform cerințelor fundamentale de securitate din directivele 2004/108/CE, 2006/95/CE și 2011/65/EU (RoHS).

Sistemul WELLER de aspirare a fumului rezultat din operația de lipire Zero Smog este dotat cu o turbină puternică, fără necesar de întreținere și, de aceea, este foarte adecvat pentru regimul de funcționare permanentă în industrie.

Zero Smog 4V, Zero Smog 6V

Aparatul a fost conceput pentru utilizare ca sistem de aspirare pe suprafețe și nu este adecvat pentru aspirare directă pe letcon.

Zero Smog 20T

Aparatul a fost conceput pentru utilizare ca sistem de aspirare directă la letcon și nu este adecvat pentru aspirări pe suprafață.

Utilizarea conformă cu destinația include și

- respectarea acestui manual,
- respectarea tuturor documentelor care însoțesc aparatul,
- respectarea tuturor prevederilor naționale de prevenire a accidentelor, aplicabile la locul de exploatare.

Producătorul nu preia niciun fel de răspundere pentru modificări neautorizate ale aparatului.

Verificarea eficacității

Corespunzător specificațiilor generale ale Asociațiilor profesionale, instalațiile de aspirare trebuie verificate regulat, cel puțin o dată pe an, cu privire la o funcționare suficientă și la eficacitate (TRGS 528 BGETF). Pe baza testului de eficacitate, puteți verifica funcționarea regulamentară a instalațiilor de aspirare a fumului de la operația de lipire WFE 2S / WFE 4S și Zero Smog 4V / Zero Smog 6V / Zero Smog 20T.



ZERO SMOG
VER BL.FW

Afișaj după conectare

- BL = Versiune Bootloader
- FW = Versiune firmware

5 sec



OFF MODE

OFF MODE

Turbina și iluminarea de fundal sunt deconectate. Pentru activare/dezactivare acționați concomitent tastele UP/ DOWN.

Zero Smog
4V / 6V

Zero Smog
20T

SPEED 100%
MANUAL/AUTOMATIC

SUBPRESIUNE 60%

Regim stand-
dard

Submeniul de funcții

Pentru selectarea unui punct de meniu, acționați tasta Meniu.

Fiecare acționare ulterioară selectează punctul de meniu următor respectiv.

După cinci secunde, afișajul revine automat în modul standard.



Zero Smog 4V / 6V

Introducerea turatăției (30-100%) se realizează cu tastele UP/DOWN.

Zero Smog 20T

Introducerea subpresiunii reglate (60%-100%) corespunde oca. 6.000-10.000 Pa) se realizează prin intermediul tastelor UP/DOWN.

FILTER TIME
CURRENT HOURS

Afișare timp filtru

Afișare a timpului de filtrare scurs de la ultimul „Reset”. (filtru ore de funcționare).

5 sec

FILTER TIME
DEFAULT OFF

Prestabilire timp filtrul



Prestabilirea unui valori fixe pentru durabilitatea nominală a filtrului/ore de funcționare nominale filtru

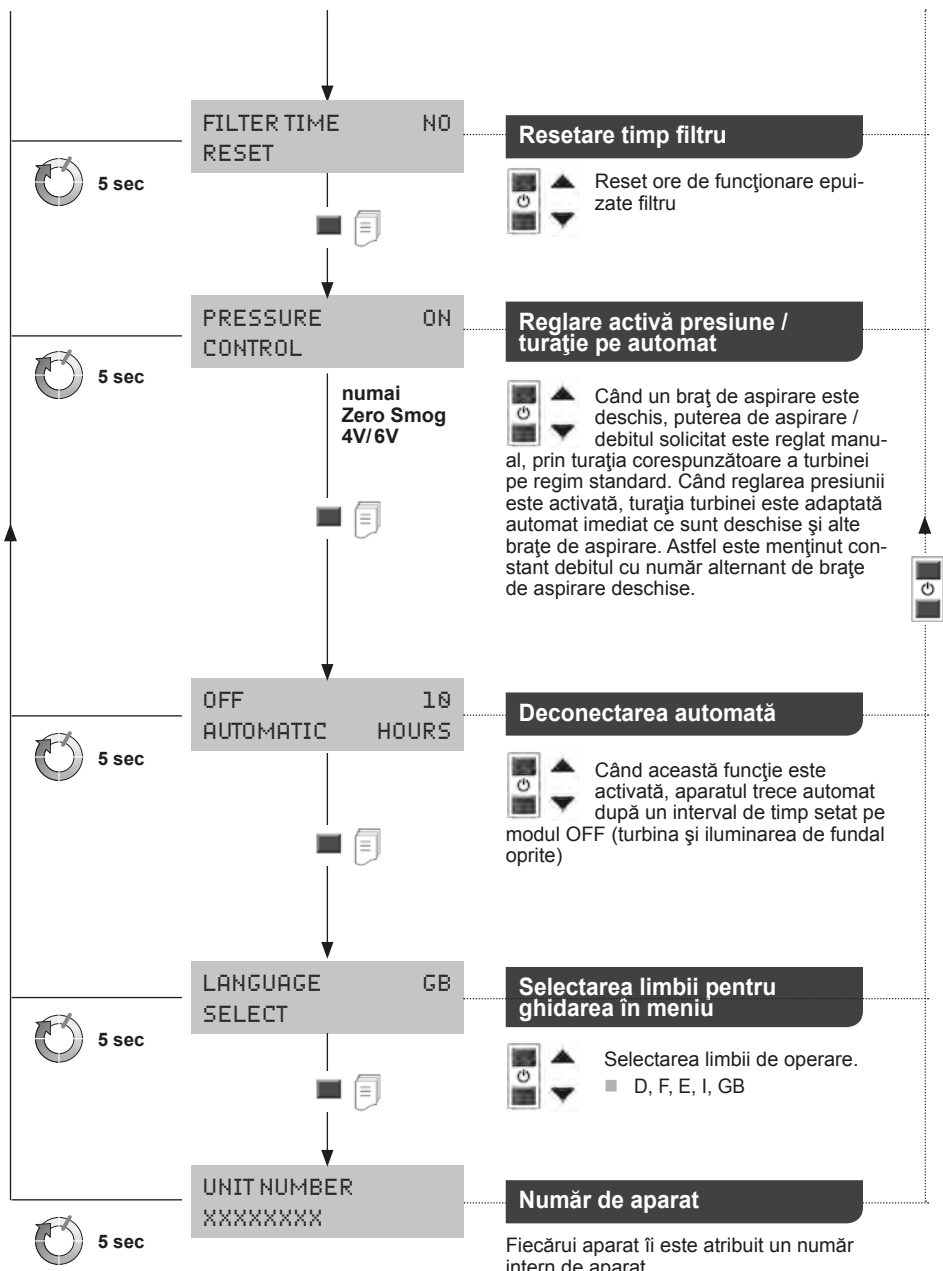
- Reglabil de la o oră până la 999 zile
- Setare standard în starea de livrare 200 zile
- După acest interval de timp, aparatul trece pe „roșu”
Suplimentar, se emite un semnal sonor

5 sec

FILTER TIME
RESET NO



Ghidarea în meniu



Îngrijirea și întreținerea curentă

Schimbarea filtrului

Înainte de a lucra la aparat, scoateți fișa din priză.

Utilizați numai piese de schimb WELLER.

Indicație

Diversi fundați, componente de fundați, precum și diferite componente de praf în aerul aspirat pot reduce esențial durata de serviciu a filtrului. La aspirarea vaporilor de adeziv se va utiliza un filtru de gaz cu bandă largă (fără filtru de aerosoli).

min 1x



Prin intermediul unei măsurări a diferenței de presiune, se detectează gradul de murdărire a filtrului. Indicatorul filtrului indică starea actuală a filtrului



- Roșu = Filtru plin
- Galben = Starea filtrului > 80%
- Verde = Starea filtrului < 80%.

Când filtrul este consumat, se emite un semnal sonor:

Semnal sonor la fiecare oră
După 36 ore la fiecare jumătate de oră
După 54 ore la fiecare 10 min
După 72 ore permanent.

Filtrul de aerosoli și filtrul de gaze cu bandă largă sunt adaptate reciproc, astfel încât ele pot fi schimbate împreună ca filtru compact. Pentru a se asigura o funcție de filtrare impecabilă, filtrul compact trebuie înlocuit o dată pe an. Filtrul de praf fin (stratul de filtrare) este treapta preliminară de filtrare a filtrului compact și, de aceea, se va schimba mai frecvent. Schimbați stratul preliminar de filtrare este suficientă dacă, după repunerea în funcțiune a aparatului, LED-ul roșu nu se mai aprinde.

Mesaje de defecțiune și remedierea defecțiunilor

Mesaj/simptom	Cauză posibilă	Măsuri de soluționare
■ Putere de aspirare nulă	■ Sistemul de țevi neetanș	■ Etanșați sistemul de țevi
	■ Filtru murdărit	■ Schimbarea filtrului
	■ Turația turbinei prea scăzută	■ Majorați turația nominală
■ Zgomote mari la aspirare	■ Viteza aerului prin brațul de aspirare prea mare	■ Reduceți turația nominală (debitul aerului mai mic)
■ Zero Smog nu pornește	■ Deconectare termică	■ Lăsați Zero Smog să se răcească. După aprox. 3 h conectați din nou.
■ Indicatorul filtrului nu funcționează	■ Furtunul de vid nu a fost introdus după schimbarea filtrului	■ Furtunul de la filtru nu este introdus corect
■ Filtrul de aerosoli prea rapid murdărit	■ Niciun prefiltru introdus	■ Introduceți prefiltrul F7 introduceți filtrul. În cazul unui conținut ridicat de substanțe solide, utilizați un separator preliminar
■ Dispozitivul USB nu este recunoscut	■ Dispozitivul USB introdus un timp prea lung	■ Lăsați introdus dispozitivul USB max. 2 minute. Înlăturați dispozitivul USB, deconectați și reconectați aparatul
■ Reset aparat	■ Dispozitiv USB greșit (>100 mA)	■ Înlăturați dispozitivul USB!

Tehnički podaci

Uređaj za usisavanje dima	Zero Smog 4V	Zero Smog 6V	Zero Smog 20T
Dimenzije D x Š x V	320 x 320 x 395 mm	450 x 450 x 650 mm	450 x 450 x 695 mm
Težina	19 kg	40 kg	45 kg
Mrežni napon	T0053660699: 230 V / 50 Hz T0053660299: 120 V / 60 Hz	T0053666699: 230 V / 50 Hz T0053666299: 120 V / 60 Hz	T0053670699: 230 V / 50 Hz T0053670299: 120 V / 60 Hz
Elektr. snaga	275 VA	460 VA	530 VA
Osigurač	T1, 6A	T3, 15A	T3, 15A
Maks. vakuum	2.700 Pa	2.800 Pa	10.000 Pa
Maks. transportirana količina	230 m³/h	615 m³/h	100 m³/h
Razina buke	48 dB(A)	51 dB(A)	51 dB(A)
Primarni filter Stupanj 1	Filter za finu prašinu klasa F7		
Kompaktni filter Stupanj 2; 3	Filter za lebdeće tvari klasa E12 (99,95 % čestice do otp. 0,12 µm) kombinirano sa širokopojasnim plinskim filtrom (50 % AKF, 50 % Puratex)		
Sučelje RS232	Rukovanje sustavom uz raspolaganje svim funkcijama, odn. daljinski nadzor istoga moguć je pomoću sučelja RS232.		
Sučelje USB	Preko sučelja USB mogu se vršiti aktualiziranja strojno-programске opreme, ispitivanje stupnja efikasnosti i funkcija dnevnika rada za podatke. Medij USB ne smije biti utaknut dulje od 2 minute! Nakon toga se vrši automatsko isključivanje modula USB.		

Jamstvo

Prava kupca na uklanjanje nedostataka proizvoda zastarijevaju za godinu dana od dana isporuke kupcu. To ne vrijedi za prava kupca na regres sukladno članovima 478, 479 Građanskog zakonika.

Na temelju jamstva koje smo dali preuzimamo odgovornost samo ako smo jamstvo za svojstva ili vijek trajanja dali u pismenom obliku uz uporabu pojma „Jamstvo“.

Jamstvo prestaje u slučaju nepravilne uporabe i ako nekvalificirane osobe vrše zahvate na proizvodu.

Pridržavam pravo na tehničke preinake!

Informacije možete naći na internetskoj stranici www.weller-tools.com.

Zbrinjavanje



Ne bacajte električne alate u kućni otpad! Sukladno Europskoj direktivi 2002/96/EZ o dotrajanim električnim i elektroničkim uređajima i implementacije u nacionalne zakone neuporabljivi električni alati moraju se skupljati zasebno i reciklirati na ekološki prihvatljiv način.

Sa onečišćenim filterima se mora postupiti kao sa posebnim otpadom.

Vršite zbrinjavanje zamjenjenih elemenata uređaja, filtra ili dotrajalih uređaja sukladno propisima Vaše države.

Za vašu sigurnost



Prije puštanja uređaja u pogon pažljivo pročitajte upute za rukovanje i priložena sigurnosna upozorenja.

Čuvajte ove upute na mjestu koje je dostupno svim korisnicima.

Zahvaljujemo se na povjerenju koje ste nam ukazali kupnjom ovog uređaja.

Kod proizvodnje su za temelj postavljeni najstrožiji kriteriji za kakvoću koji osiguravaju besprijekornu funkciju uređaja.

Ove upute sadrže bitne informacije za sigurno i pravilno puštanje uređaja u rad, za rukovanje, servisiranje i samostalno uklanjanje jednostavnih kvarova.

Sigurnosna upozorenja

Uređaj je proizveden sukladno dostignućima suvremene tehnologije i priznatim sigurnosno-tehničkim pravilima.

Unatoč tomu prijeti opasnost od ozljeda osoba i od materijalne štete, ako se ne pridržavate sigurnosnih upozorenja u brošuri o sigurnosti u prilogu, kao i upozorenja u ovim uputama.

Prosljedite uređaj trećim osobama uvijek zajedno s uputama za rukovanje.

Ovaj aparat mogu koristiti djeca starosti od 8. godine i osobe sa smanjenim psihičkim, senzorskim ili mentalnim sposobnostima ili nedostatka iskustva i / ili znanja, samo pod nadzorom ili ako su bila poučena u svezi sigurne upotrebe aparata i kada su razumjela iz toga rezultirajuće opasnosti. Djeca se ne smiju igrati sa aparatom.

Čišćenje i održavanje ne smiju izvoditi djeca bez nadzora.

Provjerite slaže li se napon električne mreže s podacima na označnoj pločici.

Uporaba uređaja Zero Smog nije dopuštena za usisavanje zapaljivih plinova.

Operater sustava je odgovoran za pridržavanje zakonom propisanih graničnih vrijednosti za emisije štetnih tvari na radnom mjestu.

Operativan rad uređaja Zero Smog dopušten je samo u tehnički besprijekornom stanju.

Namjenska uporaba

Direktive koje su uzete u obzir

Wellerov uređaj za usisavanje dima Zero Smog udovoljava zahtjevima izjave o usuglašenosti sa normama EZ-a, sukladno temeljnim sigurnosnim kriterijama direktiva 2004/108/EG, 2006/95/EG i 2011/65/EU (RoHS).

WELLEROV uređaj za usisavanje dima Zero Smog opremljen je turbinom velike snage koja se ne mora servisirati i koji je stoga u najvećoj mjeri prikladan za neprekidan operativni rad u uvjetima industrijske proizvodnje.

Zero Smog 4V, Zero Smog 6V

Uređaj je koncipiran za usisavanje volumena i nije prikladan za izravno usisavanje pored lemla.

Zero Smog 20T

Uređaj je koncipiran za izravno usisavanje pored lemla i nije prikladan za usisavanje volumena.

U namjensku uporabu također spada da

- se pridržavate ovih uputa,
- se pridržavate cijele ostale popratne dokumentacije,
- se pridržavate nacionalnih propisa o sprječavanju nezgoda na lokaciji gdje se uređaj koristi.

Proizvođač ne preuzima odgovornost za modifikacije na uređaju koje su poduzete samovoljno.

Ispitivanje učinkovitosti

Prema općim propisima strukovnih udruženja odsisni uređaji moraju se redovito, barem jednom godišnje, provjeriti na ispravnost i učinkovitost (TRGS 528 BGETF). Na temelju ispitivanja učinkovitosti možete provjeriti ispravnost funkcije uređaja za usisavanje dima od lemljenja WFE 2S/WFE 4S i Zero Smog 4V/Zero Smog 6V/Zero Smog 20T.

Navigiranje kroz izbornik



ZERO SMOG
VER BL,FW

Pokaznik nakon uključivanja

- BL = inačica programa za učitavanje sustava
- FW = inačica strojno-programске opreme

5 sec



OFF MODE

OFF MODE

Turbina i osvjetljenje u pozadini su isključeni. Za aktiviranje/deaktiviranje istovremeno pritisniti tipke GORE/DOLJE.

Zero Smog
4V / 6V

Zero Smog
20T

SPEED 100%
MANUAL/AUTOMATIC

PODTLAK 60%
60%

**Standardni režim
operativnog rada**

Podizbornik funkcije

Za odabiranje određene stavke izbornika pritisnuti tipku „Izbornik“.

Svako dodatno pritisnjanje odabire uvijek sljedeću stavku izbornika.

Nakon pet sekundi se pokaznik automatski vraća na standardni režim operativnog rada.



Zero Smog 4V / 6V

Unos podatka o broju okretaja (30-100%) vrši se preko tipki GORE/DOLJE.

Zero Smog 20T

Unos reguliranog podtlaka (60% – 100%; odgovara oko 6 000 – 10 000 Pa) vrši se pomoću tipki UP/DOWN.



FILTER TIME 0
CURRENT HOURS

Trajanje filtriranja pokaznik

Pokazivanje trajanja filtriranja koje je prošlo od zadnjeg „Vraćanja u prvobitno stanje“. (Filter sati u pogonu).

5 sec

FILTER TIME OFF
DEFAULT

Trajanje filtriranja standardna vrijednost



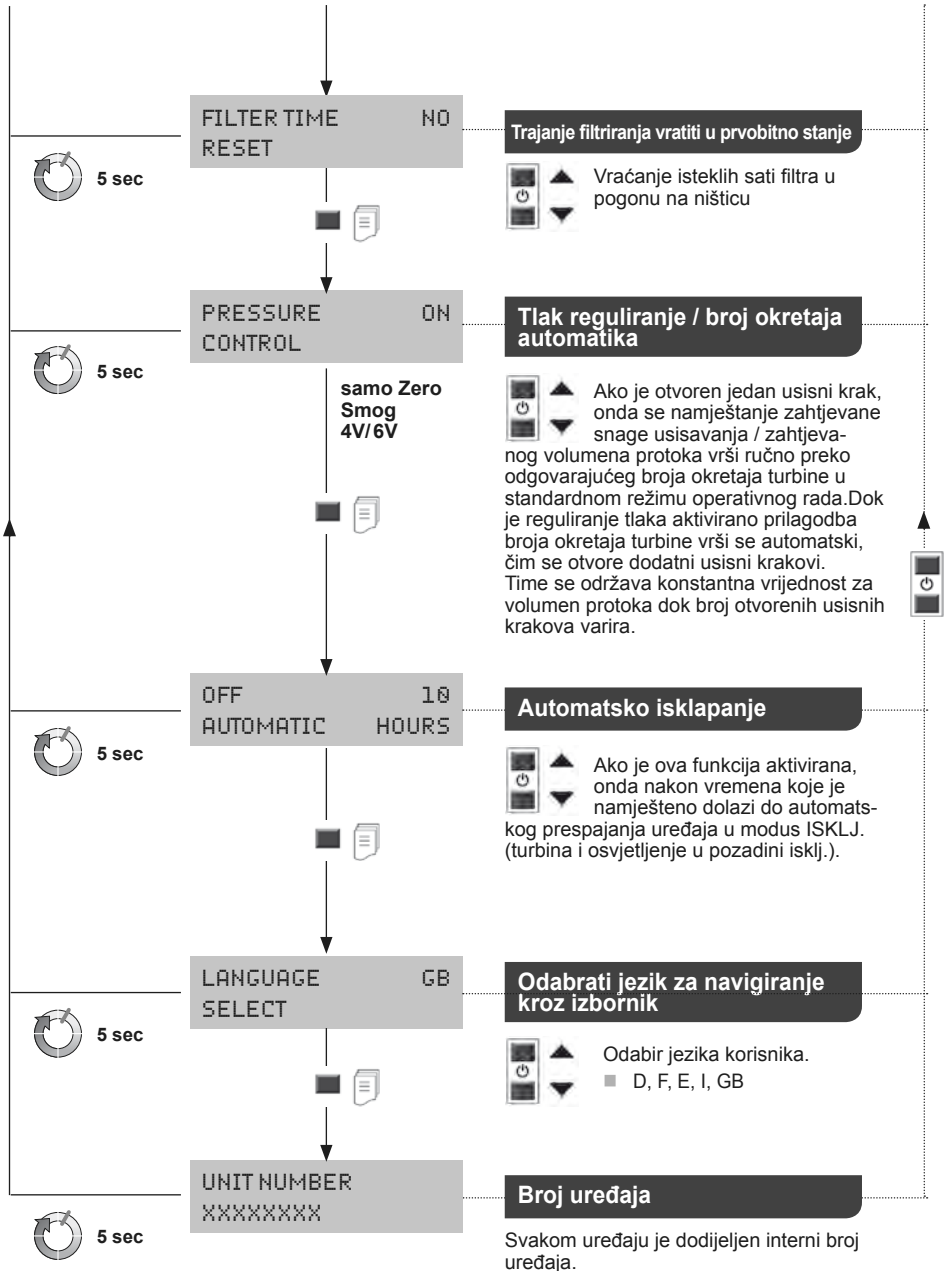
Standardna vrijednost za nepromjenjivo zadani vijek trajanja filtra/zadani broj sati u pogonu

- Može se namjestiti vrijednost između sat vremena i 999 dana
- Standardna postavka u stanju u kojem se uređaj isporučuje: 200 dana
- Nakon isteka tog razdoblja dolazi do aktiviranja „crveno“ na uređaju. Dodatno se oglasi akustični signal

5 sec

FILTER TIME NO
RESET

Navigiranje kroz izbornik



Mjenjanje filtra

Prije obavljanja svih radova na uređaju izvući utikač iz utičnice.

Koristiti samo originalne pričuvne dijelove tvrtke WELLER.

Napomena

Različiti katalizatori, udjeli u katalizatorima, kao i različiti udjeli prašine u usisanom zraku mogu značajno smanjiti vijek trajanja filtra. Kod usisivanja para od ljepila valja koristiti širokopojasni plinski filter (bez filtra za lebdeće tvari).

min 1x



Registriranje stupnja onečišćenosti filtra vrši se pomoću mjerenja diferencijskog tlaka. Pokaznik za filter pokazuje aktualno stanje filtra



- Crveno = filter pun
- Žuto = stanje filtra > 80%
- Zeleno = stanje filtra < 80%.

Kada je filter istrošen oglasi se akustični signal:

Signalni zvuk svakog sata nakon 36 sati svaka pola sata nakon 54 sata svakih 10 min. nakon 72 sata neprekidno.

Filter za lebdeće tvari i širokopojasni plinski filter usklađeni su međusobno na način da se mjenjanje istih vrši zajedno kao kompaktnog filtra. Da bi se osigurala besprijekorna funkcija filtra, kompaktni filter mora se zamijeniti jednom godišnje. Filter za finu prašinu (filter od netkanog materijala) je primarni stupanj filtriranja kompaktnog filtra i stoga se mora češće mjenjati. Dostatno je zamijeniti primarni filter od netkanog materijala, ako nakon ponovnog puštanja stroja u rad više ne zasvijetli crvena LED.

Dojave o nepravilnostima i uklanjanje nepravilnosti

Poruka/simptom	Mogući uzrok	Mjere za otklanjanje kvara
■ Nedostatna snaga usisavanja	■ Sustav cijevi nehermetičan	■ Uspostaviti nepropusnost sustava cijevi
	■ Filtra onečišćen.	■ Mijenjati filter
	■ Broj okretaja turbine nedostatan	■ Povećati zadani broj okretaja
■ Bučni zvukovi usisavanja	■ Prevelika brzina zraka kroz usisni krak	■ Smanjiti zadani broj okretaja (manja količina zraka)
■ Uređaj Zero Smog se ne pokreće	■ Toplinsko isklapanje	■ Uređaj Zero Smog ostaviti da se ohladi. Ponovo uključiti nakon otpr. 3 sata.
■ Ne funkcionira pokaznik za filter	■ Nakon mjenjanja filtra nije izvršeno stavljanje gipke cijevi za vakuum	■ Gipka cijev na filtru nije pravilno nataknuta.
■ Filter za lebdeće tvari prebrzo onečišćen	■ nema primarnog filtra	■ Staviti primarni filter, staviti filter F7. U slučaju visokog udjela krutih tvari staviti primarni separator
■ Ne prepoznaje se medij na USB-u	■ Medij USB predugo utaknut	■ Medij USB ne smije biti utaknut dulje od 2 minute. Medij USB ukloniti, uređaj isključiti i ponovo uključiti
■ Vraćanje uređaja u prvobitno stanje	■ pogrešni medij USB (>100 mA)	■ Ukloniti medij USB!

DE Zubehör
 GB Accessory
 ES Accesorio
 FR Accessoires
 IT Accessorio
 PT Acessório
 NL Toebehoren
 SV Tillbehör
 DK Tilbehør
 FI Lisälaite
 GR Εξαρτήματα
 TR Aksesuar

CZ Příslušenství
 PL Wyposażenie
 HU Tartozék
 SK Príslušenstvo
 SL Oprema
 EE Tarvikud
 LV Piederumi
 LT Priedas
 HR Pribor
 BG Принадлежности
 RO Accesorii

Zero Smog 4V / 6V / 20T



T0058735909



T0058762724



T0058764711

PC



T0058764710

Zero Smog 20T



T0053633899



T0058735865



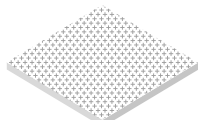
T0053634399



T0053641599



T0058762810



T0058735836



T0058762036



T0053632699

Ø 50



T0053632299



T0053631999



T0053632499



T0053632999



T0053632399



T0053634499



T0053632199

DE Zubehör
 GB Accessory
 ES Accesorio
 FR Accessoires
 IT Accessorio
 PT Acessório
 NL Toebehoren
 SV Tillbehör
 DK Tilbehør
 FI Lisälaite
 GR Εξαρτήματα
 TR Aksesuar

CZ Příslušenství
 PL Wyposażenie
 HU Tartozék
 SK Príslušenstvo
 SL Oprema
 EE Tarvikud
 LV Piederumi
 LT Priedas
 HR Pribor
 BG Принадлежности
 RO Accesorii

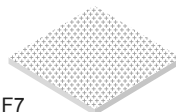
Zero Smog 4V / 6V



T0058762746



T0058764726



F7

T0058735938 Zero Smog 4V

T0058735836 Zero Smog 6V



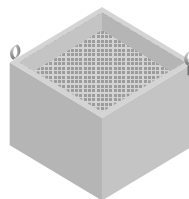
T0058735862



T0058735860



T0058735924



Zero Smog 4V Gas filter

T0058735895

Zero Smog 6V Gas filter

T0058735835

Easy-Click 60



Ø 75 -> Ø 60
 T0058762771



T0058762765



T0058735845



T0053657699



T0058762769



T0058762755



T0058762767



T0053657399



T0053657899



T0058762750



T0053657499



T0058762774



T0053657799



T0053658099



T0058762768



T0058762772



T0058762766

GERMANY

Weller Tools GmbH
Carl-Benz-Straße 2
74354 Besigheim

Tel: +49 (0)7143 580-0
Fax: +49 (0)7143 580-108

ITALY

Apex Tool S.r.l.
Viale Europa 80
20090 Cusago (MI)

Tel: +39 (02)9033101
Fax: +39 (02)90394231

USA

Apex Tool Group, LLC
14600 York Rd. Suite A
Sparks, MD 21152

Tel: +1 (800)688-8949
Fax: +1 (800)234-0472

GREAT BRITAIN

Apex Tool Group (UK Operations) Ltd
4th Floor Pennine House
Washington, Tyne & Wear
NE37 1LY

Tel: +44 (0) 191 419 7700
Fax: +44 (0) 191 417 9421

SWITZERLAND

Apex Tool Switzerland Sàrl
Rue de la Roselière 12
1400 Yverdon-les-Bains

Tel: +41 (0) 24 426 12 06
Fax: +41 (0) 24 425 09 77

CANADA

Apex Tools – Canada
5925 McLaughlin Rd.
Mississauga, Ontario L5R 1B8

Tel. +1 (905) 501-4785
Fax. +1 (905) 387-2640

FRANCE

Apex Tool Group S.N.C.
25 Avenue Maurice Chevalier B.P. 46
77782 Ozoir-la-Ferrière Cedex

Tel: +33 (0)1.64.43.22.00
Fax: +33 (0)1.64.43.21.62

CHINA

Apex Tool Group
A-8 building
No. 38 Dongsheng Road
Heqing Industrial Park, Pudong
Shanghai 201201

Tel: +86 (21)60880288
Fax: +86 (21)60880289

AUSTRALIA

Apex Tools
P.O. Box 366
519 Nurigong Street
Albury, N.S.W. 2640
Australia

Tel: +61 (2)6058-0300
Fax: +61 (2)6021-7403

www.weller-tools.com

www.wellerft.com

© 2013, Apex Tool Group, LLC.

Weller® is a registered Trademark and registered Design of Apex Tool Group, LLC.

Weller® FT
FILTER SYSTEMS